

ET3988PP-ED02

casualplay

s.twinner

casualplay

PLAY S.A.
Ronda Boada Vell, 6
08184 Palau-Solità i Plegamans
Barcelona - Spain
Tel: +34 938 648 027
Fax: +34 938 648 491
e-mail: play@play.es
www.casualplay.com

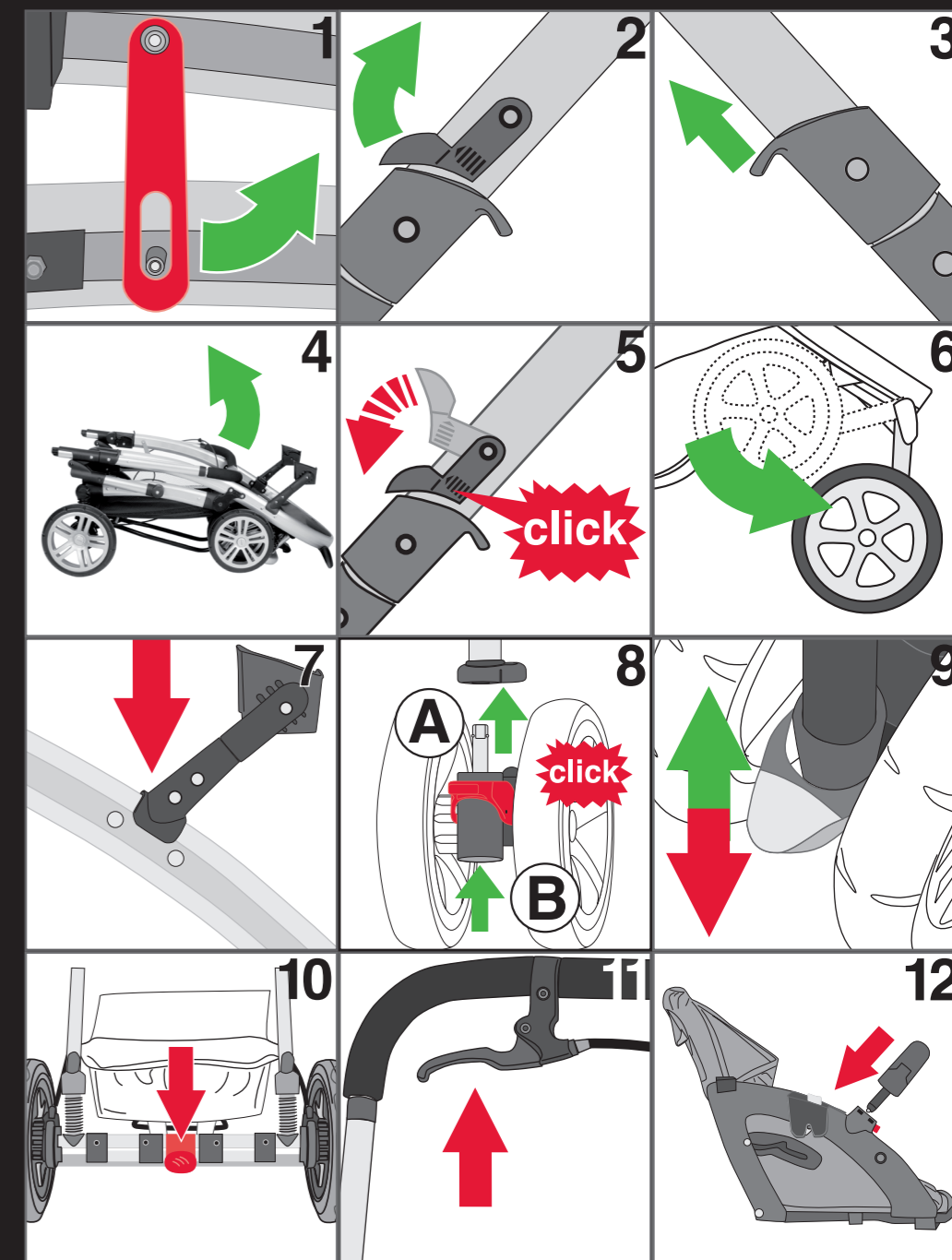
 900 150 346

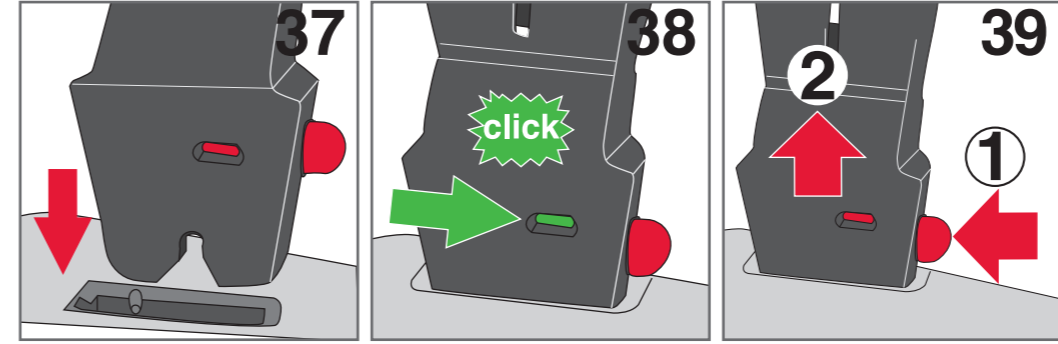
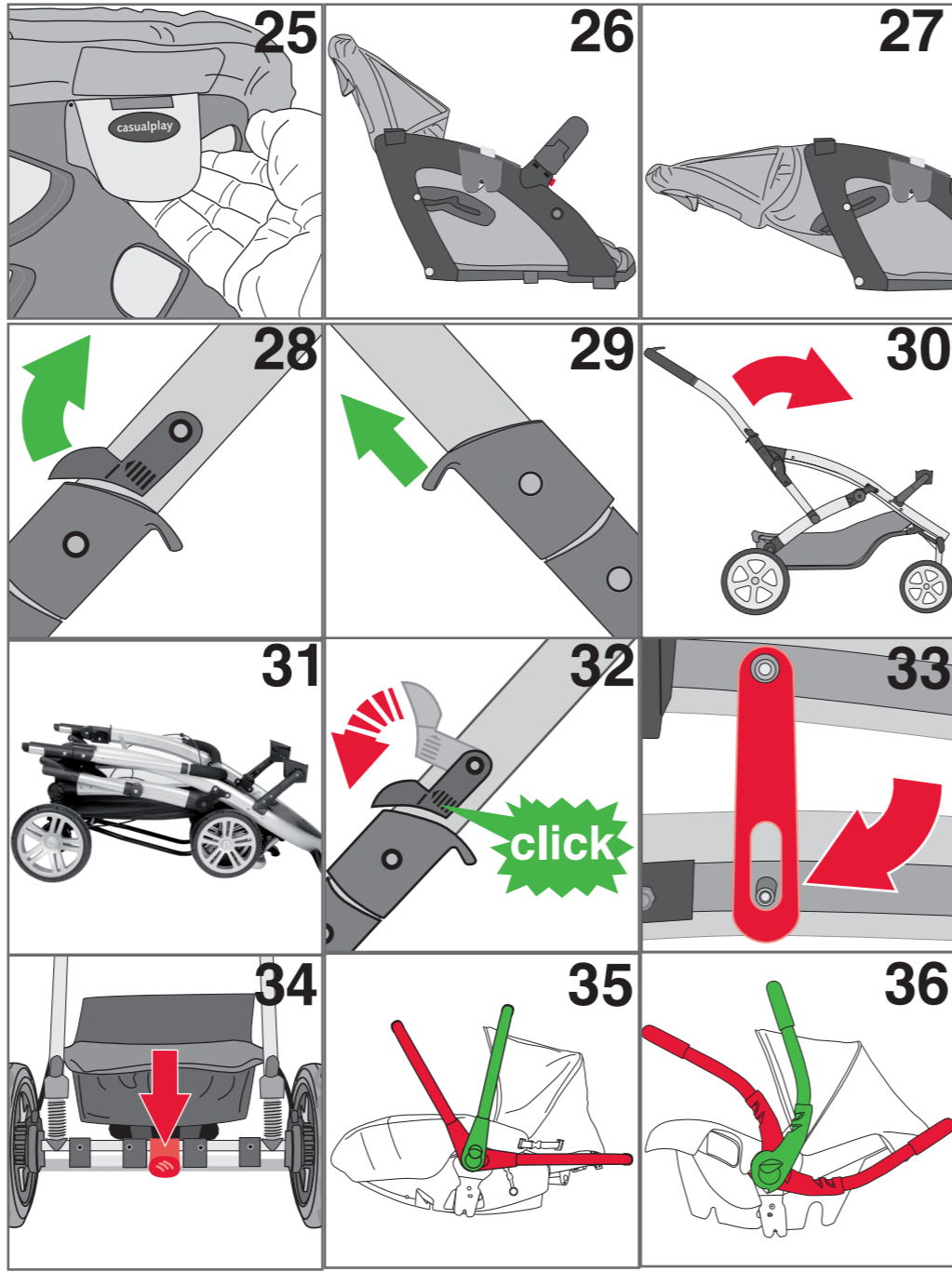
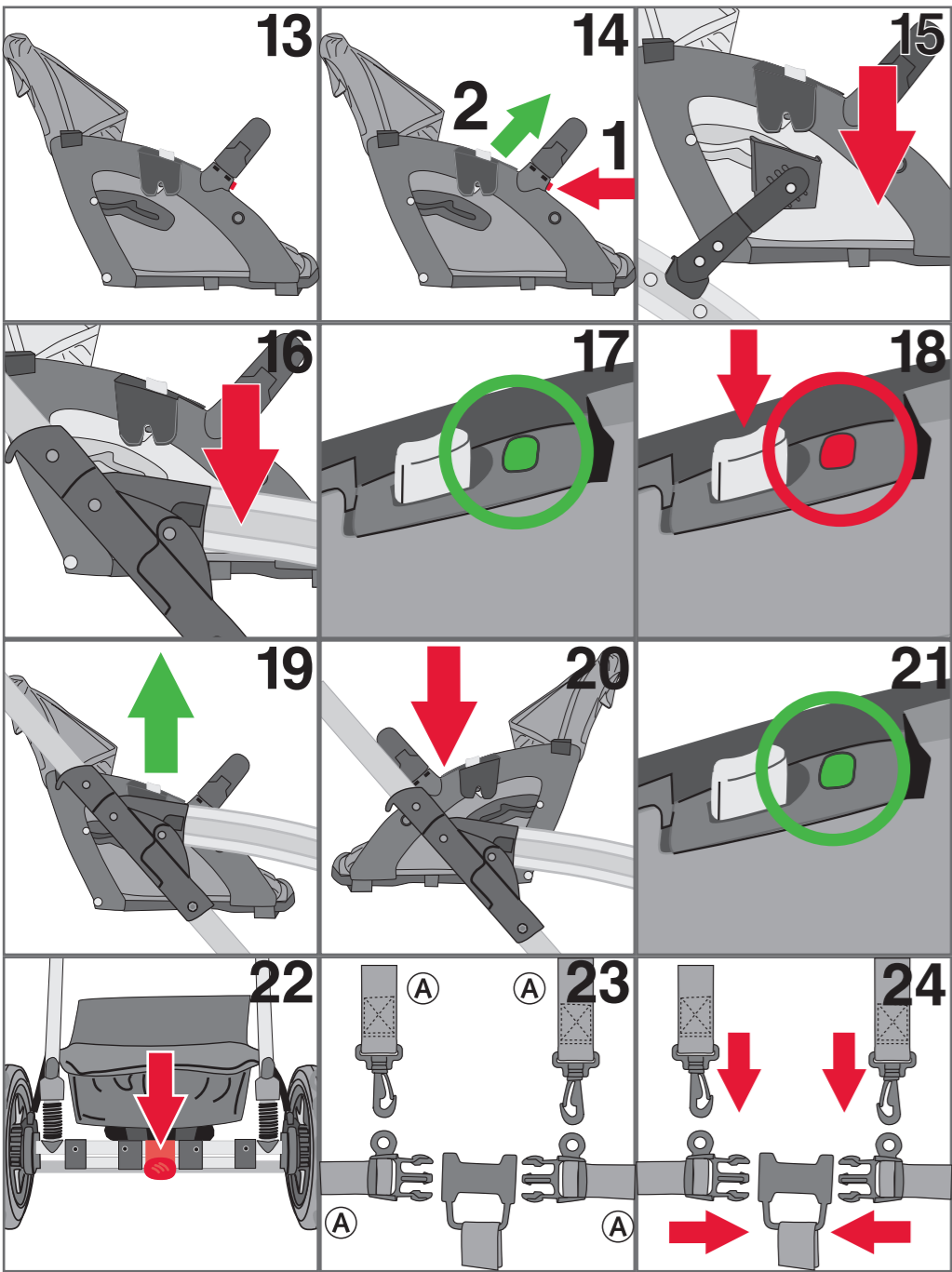


ET3988PP-ED02

- Instrucciones
- Instruccions
- Instructions
- Instructions
- Istruzioni
- Instruções
- Anweisungen
- Instrukce
- Utasítások
- Fokyny
- Instrukcja
- Инструкции

Español	1
Català.....	6
English	11
Français.....	16
Deutsch.....	21
Italiano	26
Português	31
Cesky.....	36
Magyarul	41
Slovensky	46
Polski	51
Русский.....	56





- E: Conserve su recibo de compra para poder ejercer sus derechos como consumidor.
- CAT: Conservi el seu rebut de compra per poder tindre els seus drets com a consumidor.
- GB: Keep up your receipt in order to exercise your right as a consumer.
- F: Gardez votre ticket de caisse, afin de faire valoir vos droits de consommateur.
- I: Conservate lo scontrino fiscale o la prova d'acquisto per poter esercitare i vostri diritti come consumatori.
- P: Guarde o recibo como prova de compra e para futuras reclamações.
- D: Bewahren Sie Ihre Quittung auf, um Ihre Verbraucherrechte ausüben zu können.
- CZ: Uschovejte si doklad o zaplacení pro uplatnění Vašich spotřebitelských práv.
- HU: Órizzze meg a pénztári bizonylatot a fogyasztási jog érvényesítése érdekében.
- SK: Uschovejte si doklad o zaplacení pre uplatnenie Vašich spotrebitel'ských práv.
- PL: Zachowaj rachunek zakupu, aby móc korzystać z praw konsumenta.
- P: Сохраните Ваш чек, чтобы иметь возможность воспользоваться правами потребителя.

E: La empresa se reserva el derecho a efectuar modificaciones en el producto con respecto a lo descrito en este manual de instrucciones.

CAT: L'empresa es reserva el dret a efectuar modificacions en el producte pel que fa al descrit en aquest manual d'instruccions.

GB: The company reserves the right to make alterations to the product with regards to the description included in this instruction manual.

F: L'entreprise se réserve le droit de modifier le produit par rapport à ce qui est décrit dans ce manuel d'instructions.

I: L'azienda si riserva il diritto di apportare modifiche al prodotto rispetto a quanto descritto nel presente manuale di istruzioni.

P: A empresa reserva-se o direito de efectuar modificações no produto relativamente ao descrito neste manual de instruções.

D: Das Unternehmen behält sich das Recht vor, Änderungen in Bezug auf das in dieser Bedienungsanleitung beschriebene Produkt vorzunehmen.

CZ: Výrobce si vyhrazuje právo změn výrobku s ohledem na popis uvedený v této uživatelské příručce.

HU: A gyártó fenntartja a jogot, hogy a jelen használati utasításban leírtaktól eltérő módosításokat hajtszon végre a terméken.

SK: Spoločnosť si vyhradzuje právo zmeniť produkt v porovnaní s opisom v tomto návode.

PL: Firma zastrzega sobie prawo do dokonywania zmian w produkcie opisanym w niniejszej instrukcji obsługi.

P: Компания оставляет за собой право вносить изменения в продукт в соответствии с указанным в данной инструкции по использованию.

¡Enhorabuena Padres!

CASUALPLAY les agradece su confianza por la compra de ésta silla de paseo.

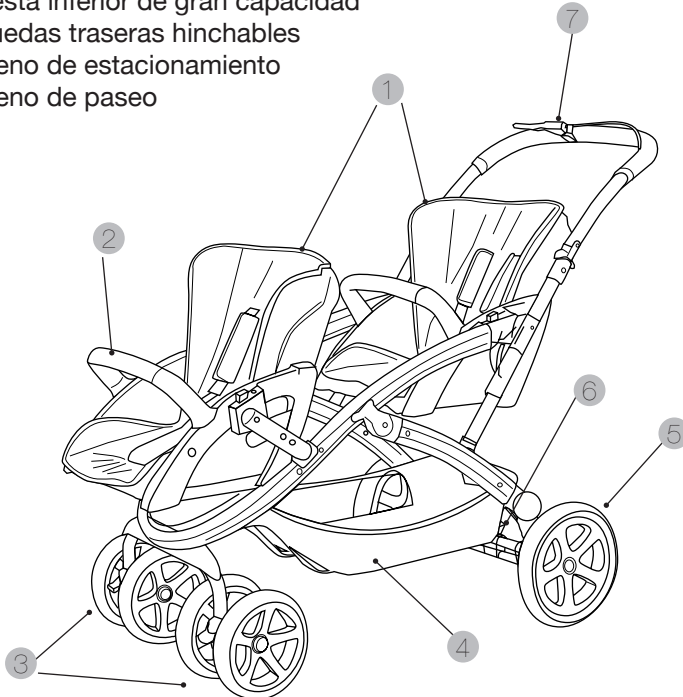
Este producto ha sido diseñado, fabricado y homologado bajo las normativas de seguridad más estrictas. Hemos pensado en su facilidad de utilización, pero necesitamos su colaboración para un correcto uso y un resultado óptimo en su funcionamiento.

Por favor lea detenidamente estas instrucciones antes del primer uso de ésta silla de paseo. La comodidad y seguridad de su hijo depende de la correcta utilización de la misma.

Póngase en contacto con nosotros para cualquier tipo de duda.

Conozca el S-Twiner

- 1 - Sillas independientes con capota individual
- 2 - Apoyabrazos de las sillas extraíbles
- 3 - Ruedas desmontables para facilitar el transporte
- 4 - Cesta inferior de gran capacidad
- 5 - Ruedas traseras hinchables
- 6 - Freno de estacionamiento
- 7 - Freno de paseo



Importante - Guardar estas instrucciones para consultas futuras
ESTE VEHÍCULO ES PARA NIÑOS DESDE LOS 0 MESES Y HASTA UN PESO MÁXIMO DE 15 kg

ADVERTENCIAS Y NOTAS DE SEGURIDAD

ADVERTENCIA: No dejar nunca al niño desatendido.

ADVERTENCIA: Asegurarse de que todos los dispositivos de cierre están engranados antes del uso.

ADVERTENCIA: Para evitar lesiones, asegúrese de que el niño se mantiene alejado durante el desplegado y el plegado de este producto.

ADVERTENCIA: No permita que el niño juegue con este producto.

ADVERTENCIA: Usar siempre el sistema de retención.

ADVERTENCIA: Comprobar que los dispositivos de sujeción del capazo, del asiento o de la silla de coche están correctamente engranados antes el uso.

ADVERTENCIA: Este producto no es adecuado para correr o patinar.

ADVERTENCIA: Nunca levante el S-TWINNER sujetándolo por el PRIMA EASY, PRIMA FIX, NUNO/FOLK, BABY 0+, SONO. Aconsejamos hacerlo por el chasis de la silla de paseo.

ADVERTENCIA: Comprobar que los dispositivos de sujeción del PRIMA EASY, PRIMA FIX, NUNO/FOLK, BABY 0+, SONO y del asiento están correctamente activados antes del uso.

ADVERTENCIA: Este vehículo no puede ser utilizado por más de dos niños a la vez.

- Accionar el freno de estacionamiento, a la hora de poner o quitar al niño de la silla de paseo.

- Cualquier carga sujeta al manillar, respaldo del asiento o laterales de la silla de paseo, afecta a la estabilidad del vehículo.

- No utilice accesorios o piezas de recambio que no hayan sido aprobadas por el fabricante.

- El peso máximo admitido para la cesta es de 5 kg.

MANTENIMIENTO

• Engrase de forma periódica las partes móviles con un producto lubricante (no grasa ni aceite).

• Revise los frenos, arnés, broches y mecanismos que puedan sufrir algún desajuste o deterioro debido al uso.

• Limpie el chasis con un paño húmedo (no use nunca producto abrasivos o disolventes). En las partes plásticas use una esponja con agua tibia y un detergente suave.

• Siga las instrucciones de lavado para las partes textiles de la silla, déjelas secar correctamente antes del plegado. Actúe del mismo modo si la silla ha sido expuesta a condiciones de humedad para evitar la formación de moho.

• No deben usarse accesorios no aprobados por el fabricante.

INSTRUCCIONES DE USO

DESPLEGADO (ilustraciones 1-5)

- Libere el cierre de seguridad (Fig.1).
- Desbloquee el pestillo de seguridad (Fig.2).
- Accione los pulsadores situados en ambos lados del manillar para liberar el mecanismo de apertura (Fig.3).
- Despliegue el chasis tirando del manillar hacia arriba (fig.4).
- El tren delantero se libera y queda fijado automáticamente. Verifique su correcta sujeción.
- Asegúrese que el anclaje de seguridad quede correctamente situado. Un clic indica su correcto posicionamiento (fig.5-6).

MONTAJE DE LOS ADAPTADORES FRONTALES (ilustración 7).

- Coloque cada adaptador en su alojamiento correspondiente, presionando hasta que ambos estén correctamente insertados.

MONTAJE DE LAS RUEDAS DELANTERAS (ilustración 8)

- Introduzca el eje de cada conjunto de ruedas en los alojamientos del chasis **(A)**. Una vez introducido el eje, presione el botón inferior **(B)** y empuje hasta que un 'clic' indique su bloqueo. Compruebe la correcta fijación de los dos conjuntos de ruedas.

BLOQUEO DE LAS RUEDAS DELANTERAS (ilustración 9).

- Para evitar el giro de las ruedas delanteras, presionar hacia abajo los pulsadores situados entre las dos ruedas.
- Para desbloquear las ruedas, presionar el pulsador en sentido contrario.

FUNCIONAMIENTO DEL FRENO DE ESTACIONAMIENTO (ilustración 10).

- Para accionar el freno presione el pulsador situado entre las ruedas traseras.
- Levante el pulsador trasero para proseguir la marcha.

FUNCIONAMIENTO DEL FRENO DE PASEO (ver ilustración 11).

- La palanca de freno de paseo está situada en la parte superior derecha del manillar.
- Presione la palanca para detener la silla y suéltela para avanzar.

MONTAJE Y DESMONTAJE DEL APOYABRAZOS EN EL ASIENTO (ilus. 12-14)

- Introducir los terminales del apoyabrazos en los alojamientos frontales del asiento (fig.12-13).
- Para retirar el apoyabrazos (fig.14), presione individualmente cada uno de los pulsadores laterales de la parte inferior frontal del apoyabrazos (1) y tire del mismo (2).

COLOCACIÓN DEL ASIENTO (ilustraciones 15-17)

- Accione el freno de estacionamiento.
- Introduzca los conectores en los dos alojamientos laterales frontales y traseros (fig.15-16). Asegúrese que aparece la marca verde en la ventanilla que indica su correcta fijación (fig.17). Ya puede sentar al niño.

AVISO: CUALQUIER MANIPULACIÓN DEL ASIENTO (CAMBIO DE SENTIDO Y COLOCACIÓN O EXTRACCIÓN) DEBE REALIZARSE SIN EL NIÑO SENTADO EN EL ASIENTO.

CAMBIO DE SENTIDO DEL ASIENTO (ilustraciones 18-21)

- Accione el freno de estacionamiento.
- Presione los pulsadores laterales de ambos lados del asiento. Aparecerá en la ventanilla una marca de color rojo (fig.18). A continuación tire hacia arriba del asiento (fig.19).
- Instale el asiento en la posición deseada (fig.20) y asegúrese que aparece la marca verde en la ventanilla que indica su correcta fijación (fig.21). Ya puede sentar al niño.

AJUSTE DEL ARNÉS DE SEGURIDAD (ilustraciones 22-24)

- Accione el freno de estacionamiento (fig.22).
- Compruebe que el arnés de seguridad esté abierto antes de sentar al niño en el asiento.
- Siente al niño, regulando la altura de los tirantes pectorales y el cinturón abdominal del arnés (A) a la talla del niño (fig.23).
- Abroche todos los componentes de la hebilla de fijación: tirantes pectorales, cinturón abdominal y tira entrepiernas (fig.24).

AJUSTE DEL RESPALDO (ilustraciones 25-27)

- El respaldo tiene 2 posiciones de reclinado.
- Tire hacia arriba de la palanca situada en la parte posterior del asiento (fig.25), y sitúe el respaldo en la posición deseada (figs.26-27). Una vez seleccionada la posición, suelte la palanca posterior.

PLEGADO DEL S-TWINNER (ilustraciones 28-33)

- Quite los asientos, los PRIMA EASY, PRIMA FIX, NUNO/FOLK, BABY 0+, SONO.
- Desbloquee el pestillo de seguridad (Fig.28).
- Levante simultáneamente los pulsadores del manillar (fig.29) y tire hacia adelante el asa del cochecito (fig.30).
- Con el freno puesto, empuje hacia abajo la barra del manillar hasta que el cochecito esté en la posición que se muestra (fig.31).
- Asegúrese que el anclaje de seguridad quede correctamente situado. Un “click” indica su correcto posicionamiento (fig.32).
- Coloque el pestillo de seguridad en su posición de cierre (fig.33).

PROTECTOR DE LLUVIA

AVISO: ESTE PROTECTOR DE LLUVIA NO SE PUEDE UTILIZAR EN UNA SILLA DE PASEO NO EQUIPADA CON UNA CAPOTA.

- Despliegue la capota.
- Sitúe el protector de lluvia sobre la silla y abroche la cremallera a la capota, y fije los velcros al chasis.

CESTA

- La cesta va sujeta a la parte inferior del chasis mediante broches, para su desmontaje solo es necesario desabrocharlos y retirarla.
- El peso máximo que se puede transportar en la cesta es de 5 kg.
- Es aconsejable vaciar la cesta antes de plegar la silla.

UNISYSTEM

Este sistema exclusivo de anclajes permite que en la silla de paseo S-Twiner puedan utilizarse los siguientes complementos: PRIMA EASY, PRIMA FIX, NUNO/FOLK, BABY 0+, SONO. En ambos, el procedimiento para su montaje es el siguiente:

- Accione el freno de estacionamiento (fig. 34).

AVISO: DURANTE LA UTILIZACIÓN DEL Prima, Prima fix, Baby Zero Plus, Sono, Nuno/Folk. EN EL S-TWINNER, SITÚE SIEMPRE EL ASA EN LA POSICIÓN DE TRANSPORTE (ilustraciones 35-36)

- Sitúe el PRIMA EASY, PRIMA FIX, NUNO/FOLK, BABY 0+, SONO en la silla de paseo, mirando hacia atrás.
- Posicione los anclajes del PRIMA EASY, PRIMA FIX, NUNO/FOLK, BABY 0+, SONO frente a sus alojamientos (fig. 37).
- Presione hacia abajo hasta que un “click” indique su fijación y aparezca una señal verde en cada una de las ventanillas en los laterales de los anclajes (fig. 38)
- Para su desmontaje, presione y a continuación suelte el botón rojo de ambos anclajes (ventanilla con señal roja) y tire hacia arriba para liberarlo del chasis de la silla (fig. 39).

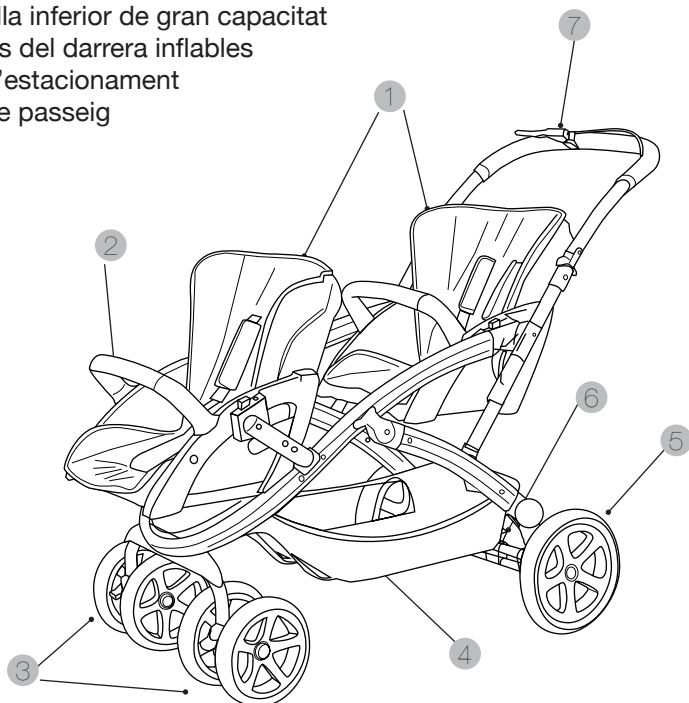
Enhorabona Pares

CASUALPLAY us agraeix la vostra confiança per la compra d'aquesta cadireta de passeig. Hem dissenyat, fabricat i homologat aquest producte sota les normatives més estrictes. També hem tingut en compte la seva facilitat d'ús, però necessitem la seva col·laboració per tal d'aconseguir un resultat òptim del seu funcionament. Per aquest motiu, us recomanem llegir detingudament aquestes instruccions abans de fer-los servir i conservar-les per a referència futura. La seguretat del nen es pot veure afectada si no es segueixen aquestes instruccions.

Posi's en contacte amb nosaltres sobre qualsevol tipus de dubte.

Conegui l'S-TWINNER

- 1 - Cadires independents amb capota individual
- 2 - Recolza braços de les cadires extraïbles
- 3 - Rodes desmuntables per facilitar el transport
- 4 - Cistella inferior de gran capacitat
- 5 - Rodes del darrera inflables
- 6 - Fre d'estacionament
- 7 - Fre de passeig



Important - Guardar aquestes instruccions per consultes futures
AQUEST VEHICLE ES PER NEËS DES DE ELS 0 MESOS I FINS UN PES MÀXIM DE 15 kg

ADVERTÈNCIES I NOTES DE SEGURETAT

ADVERTÈNCIA: No deixar mai al nen sense vigilància.

ADVERTÈNCIA: Assegurar-se de que tots els dispositius de fixació estiguin engranats abans del seu ús.

ADVERTÈNCIA: Per evitar lesions assegureu-se que els nens estiguin allunyats durant el desplegat i el plegat d'aquest producte.

ADVERTÈNCIA: No deixar que els nens juguin amb aquest producte.

ADVERTÈNCIA: Utilitzar sempre el sistema de retenció.

ADVERTÈNCIA: Comprovar que els dispositius de subjecció del cabàs, del seient o de la cadira de cotxe estan correctament engranats abans l'ús.

ADVERTÈNCIA: Aquest producte no es adequat per córrer o patinar.

ADVERTÈNCIA: No aixequi el S-TWINNER subjectant pel PRIMA EASY, PRIMA FIX, NUNO/FOLK, BABY 0+, SONO. Recomanem fer-ho per el xassís de la cadira de passeig.

ADVERTÈNCIA: Comprovar que els dispositius de subjecció del PRIMA EASY, PRIMA FIX, NUNO/FOLK, BABY 0+, SONO i del seient estan correctament activats abans de l'ús.

ADVERTÈNCIA: Aquest vehicle no pot utilitzar-se amb més de dos nens a la vegada.

- Accionar el fre d'estacionament, a l'hora de posar o treure al nen de la cadira de passeig.
- Qualsevol càrrega subjecta al manillar, respatllet del seient o laterals de la cadira de passeig, afecta a la estabilitat del vehicle.
- No utilitzar accessoris o peses de recanvi que no hagin estat aprovades per el fabricant.
- El pes màxim admés per la cistella és de 5 kg.

MANTENIMENT

- Engreixeu de forma periòdica les parts mòbils amb un producte lubricant (no amb greix ni amb oli).
- Reviseu els frens, l'arnès, les subjeccions i els mecanismes que puguin patir algun tipus de desajust o de deteriorament degut a l'ús.
- Netegeu el xassís amb un drap humit (no feu servir mai productes abrasius o dissolvents). A les parts plàstiques feu servir una esponja amb aigua tèbia i un detergent suau.
- Seguiu les instruccions de rentat per a les parts tèxtils de la cadira, deixeu-les assecar correctament abans del plegat. Actueu de la mateixa manera si la cadira ha estat exposada a condicions d'humitat per evitar la formació de floridures.
- Aquesta cadira ha estat dissenyada per al transport d'un sol nen.
- No s'han de fer servir accessoris que no hagin estat aprovats per part del fabricant.

INSTRUCCIONS D'US

DESPLEGAT (il·lustracions 1-5)

- Alliberi el tancament de seguretat (Fig.1).
- Desbloquegi el pestell de seguretat (Fig.2).
- Accioni els polsadors situats als dos costats del manillar per alliberar el mecanisme d'obertura (Fig.3).
- Desplegui el xassís tirant del manillar cap amunt (fig.4).
- El tren davanter s'allibera i queda fixat automàticament. Verifiqui la correcta subjecció.
- Asseguris que l'ancoratge de seguretat quedi correctament situat. Un clic indica el seu correcte posicionament (fig.5-6).

MUNTATGE DELS ADAPTADORS FRONTALS (il·lustració 7).

- Situï cada adaptador al seu allotjament corresponent, pressionant fins que els dos estiguin correctament inserits.

MUNTATGE DE LES RODES DAVANTERES (il·lustració 8)

- Introdueixi l'eix de cada conjunt de rodes als allotjaments del xassís (A). Una vegada introduït l'eix, pressioni el botó inferior (B) i empenyi fins a sentir un 'clic' que indica el bloqueig. Comprovi la correcta fixació dels dos conjunts de rodes.

BLOQUEIG DE LES RODES DAVANTERES (il·lustració 9).

- Per evitar el gir de les rodes davanteres, pressionar cap avall els polsadors situats entre les dues rodes.
- Per desbloquejar les rodes, pressionar el polsador en sentit contrari.

FUNCIONAMENT DEL FRE D'ESTACIONAMENT (il·lustració 10).

- Per accionar el fre, pressioni el polsador situat entre les rodes del darrera.
- Aixequi el polsador del darrera per continuar la marxa.

FUNCIONAMENT DEL FRE DE PASSEIG (il·lustració 11).

- La palanca de fre de passeig està situada a la part superior dreta del manillar.
- Pressioni la palanca per parar la cadira i deixi-la anar per avançar.

MUNTATGE I DESMUNTATGE DEL RECOLZA BRAÇOS DEL SEIENT (il·lus. 12-14)

- Introdueixi els terminals del recolza braços als allotjaments frontals del seient (fig.12-13).
- Per retirar el recolza braços (fig.14), pressioni individualment cada un dels polsadors laterals de la part inferior frontal del recolza braços (1) i tiri d'ell (2).

COL·LOCACIÓ DEL SEIENT (il·lustracions 15-17)

- Accioni el fre d'estacionament.
- Introdueixi els connectors als dos allotjaments laterals frontals i del darrera (fig.15-16). Asseguris que es veu la marca verda a la finestreta que indica la seva correcta fixació (fig.17). Ja pot assegurar el nen.

AVÍS: QUALSEVOL MANIPULACIÓ DEL SEIENT (CANVI DE SENTIT I COL·LOCACIÓ O EXTRACCIÓ) S'HAN DE FER SENSE EL NEN ASSEGUT AL SEIENT.

CANVI DE SENTIT DEL SEIENT (il·lustracions 18-21)

- Accioni el fre d'estacionament.
- Pressioni els polsadors laterals dels dos costats del seient. Apareixerà a la finestreta una marca de color vermell (fig.18). A continuació tiri cap amunt del seient (fig.19).
- Installi el seient a la posició desitjada (fig.20) i asseguris que apareix la marca verda a la finestreta que indica la correcta fixació (fig.21). Ja pot asseure al nen.

AJUST DE L'ARNÉS DE SEGURETAT (il·lustracions 22-24)

- Accioni el fre d'estacionament (fig.22).
- Comprovi que l'arnés de seguretat estigui obert abans d'asseure al nen al seient.
- Assegi al nen, regulant l'altura dels tirants pectorals i el cinturó abdominal de l'arnés (A) a la talla del nen (fig.23).
- Cordi tots els components de la sivella de fixació: tirants pectorals, cinturó abdominal i tira entre-cames (fig.24).

AJUST DEL RESPATLLER (il·lustracions 25-27)

- El respatller te 2 posicions de reclinat.
- Tiri cap amunt de la palanca situada a la part posterior del seient (fig.25), i situï el respatller a la posició desitjada (figs.26-27). Una vegada seleccionada la posició, deixi anar la palanca posterior.

PLEGAT DEL S-TWINNER (il·lustracions 28-33)

- Tregui els seients, els PRIMA EASY, PRIMA FIX, NUNO/FOLK, BABY 0+, SONO.
- Desbloquegi el pestell de seguretat (Fig.28).
- Aixequi simultàniament els polsadores del manillar (fig.29) i tiri cap endavant la nansa del cotxet (fig.30).
- Amb el fre activat, empenyi cap avall la barra del manillar fins que el cotxet estigui a la posició que es mostra (fig.31).
- Asseguris que l'ancoratge de seguretat quedi correctament situat. Un "click" indica el seu correcte posicionament (fig.32).
- Col·loqui el pestell de seguretat en la posició de tancament (fig.33).

PROTECTOR DE PLUJA

AVÍS: AQUEST PROTECTOR DE PLUJA NO ES POT UTILITZAR A UNA CADIRA DE PASSEIG QUE NO ESTIGUI EQUIPOADA AMB UNA CAPOTA.

- Desplegar la capota.
- Situar el protector de pluja sobre la cadira i cordi la cremallera a la capota, i fixar els velcros al xassís.

CISTELLA

- La cistella va subjecta a la part inferior del xassís mitjançant fermalls. Per al seu desmuntatge només es necessari descordar-los i retirar-la.

- El pes màxim que es pot transportar a la cistella es de 5 kg.
- Es aconsellable buidar la cistella abans de plegar el cotxet.

UNISYSTEM

Aquest sistema exclusiu d'ancoratges permet que a la cadira de passeig S-Twiner puguin utilitzar-se els següents complements: PRIMA EASY, PRIMA FIX, NUNO/FOLK, BABY 0+, SONO. Per tots dos, el procediment per al seu muntatge es el següent:

- Accioni el fre d'estacionament (fig.34)

AVÍS: DURANT LA UTILITZACIÓ DEL Prima, Prima fix, Baby Zero Plus, Sono, Nuno/Folk AL S-TWINNER, SITUÏ SEMPRE LA NANSA A LA POSICIÓ DE TRANSPORT (fig.35-36)

- Situï el PRIMA EASY, PRIMA FIX, NUNO/FOLK, BABY 0+, SONO a la cadira de passeig, mirant cap enrera.
- Posicioni els ancoratges del PRIMA EASY, PRIMA FIX, NUNO/FOLK, BABY 0+, SONO davant dels seus allotjaments (fig.37)
- Pressioni cap avall fins que un "click" indiqui la fixació i apareixi una senyal verd a cada una de les finestretes dels laterals dels ancoratges (fig.38)
- Per al seu desmuntatge, pressioni i a continuació deixi anar el botó vermell dels dos ancoratges (finestreta amb senyal vermella) i tiri cap amunt per alliberar-lo del xassís de la cadira (fig.39).

CONGRATULATIONS PARENTS

CASUALPLAY would like to thank you for purchasing this pushchair.

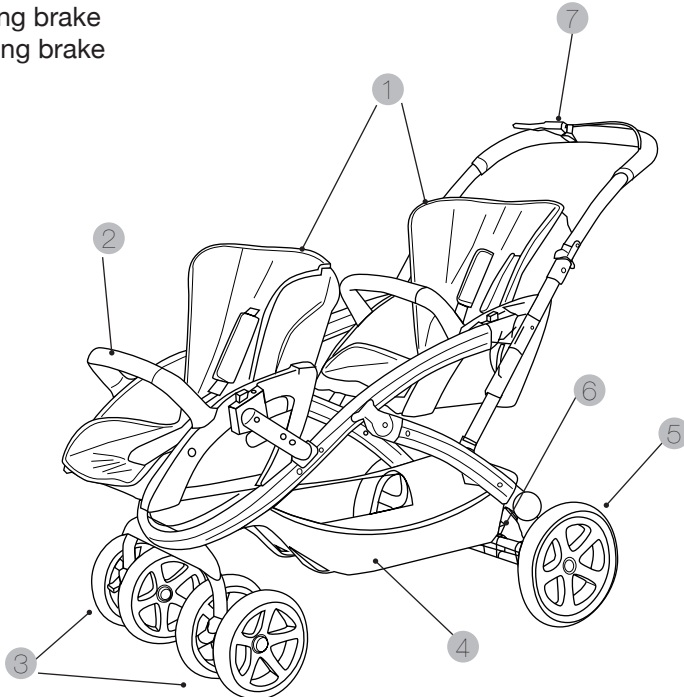
This product has been designed, manufactured and approved under the strictest safest regulations. It has been designed to be easy to use, but we need your collaboration for optimal functioning results.

Please read these instructions carefully before using the pushchair for the first time. The comfort and safety of your child depends on the correct use of this product.

Please contact us if you have any type of query.

MEET THE S-TWINNER

- 1 – Independent seats with individual hood
- 2 – Removable armrests on the seats
- 3 – Removable wheels making it easier to carry
- 4 – Large capacity lower basket
- 5 – Inflatable rear wheels
- 6 – Parking brake
- 7 – Walking brake



Important – Keep these instructions for future reference

THIS VEHICLE IS DESIGNED FOR CHILDREN FROM 0 MONTHS AND UP TO A MAXIMUM WEIGHT OF 15 kg

WARNINGS AND SAFETY NOTES

WARNING: Never leave the child unattended.

WARNING: Make sure that all the locking devices are activated before use.

WARNING: To prevent injuries, make sure that the child is kept away at a safe distance when folding and unfolding this product.

WARNING: Do not let the child play with this product.

WARNING: Always use the restraint system.

WARNING: Check that the fastening devices for the carrycot, the seat or the car seat are correctly activated before use.

WARNING: This product is not suitable for running or skating.

WARNING: Never lift the S-TWINNER holding it by the PRIMA EASY, PRIMA FIX, NUNO/FOLK, BABY 0+, SONO. We recommend you hold the pushchair chassis to lift it.

WARNING: Check that the fastening devices for the PRIMA EASY, PRIMA FIX, NUNO/FOLK, BABY 0+, SONO and the seat are correctly activated before use.

WARNING: This vehicle may not be used by more than two children at once.

- Put the parking brake on when getting the child in and out of the pushchair.
- Any load suspended from the handlebar, seat backrest or sides of the pushchair affects the stability of the vehicle.
- Do not use accessories or replacement parts that have not been approved by the manufacturer.
- The maximum weight that can be carried in the basket is 5 kg.

MAINTENANCE

- From time to time grease the mobile parts with a lubricating product (not grease or oil).
- Check the brakes, harness, clasps and mechanisms that may become loose or suffer wear and tear through use.
- Clean the chassis with a damp cloth (never use abrasive products or solvents). Use a sponge with warm water and a mild detergent on the plastic parts.
- Follow the washing instructions for the fabric parts of the pushchair, leave them to dry fully before folding the pushchair. Do the same if the pushchair has been exposed to damp conditions to prevent mould from forming.
- Do not use accessories that have not been approved by the manufacturer.

INSTRUCTIONS FOR USE

UNFOLDING (illustrations 1-5)

- Release the safety catch (Fig.1).
- Unlock the safety latch (Fig.2).
- Slide the buttons on both sides of the handlebar to release the opening mechanism (Fig.3).
- Unfold the chassis by pulling the handlebar upwards (Fig.4).
- The front wheels are released and automatically lock into place. Check they are correctly fastened.
- Make sure that the safety fastener is in the correct position. It clicks into place (Fig.5-6).

FITTING THE FRONT ADAPTORS (illustration 7)

- Fit each adaptor into the corresponding slot, pressing them until they are both correctly inserted.

FITTING THE FRONT WHEELS (illustration 8)

- Insert the axle of each wheel set into the slots of the chassis (A). When the axle has been inserted, press the lower button (B) and push until it clicks locked. Check that the two wheel sets are securely fastened into place.

LOCKING THE FRONT WHEELS (illustration 9)

- To lock the swivel function of the front wheels, press the buttons between the two wheels downwards.
- To unlock the wheels, press the button upwards.

PARKING BRAKE FUNCTIONING (illustration 10)

- To activate the brake press the button situated between the rear wheels.
- Raise the button to take the brake off.

WALKING BRAKE FUNCTIONING (illustration 11)

- The walking brake lever is situated on the upper right-hand side of the handlebar.
- Press the lever to stop the pushchair and release it to continue moving.

FITTING AND REMOVING THE ARMRESTS ON THE SEAT (illustrations 12-14)

- Insert the ends of the armrests into the front slots on the seat (Fig.12-13).
- To remove the armrests (Fig.14), individually press both of the side buttons on the lower front part of the armrests (1) and pull (2).

FITTING THE SEAT (illustrations 15-17)

- Put the parking brake on.
- Insert the connectors into the two front and rear side slots (Fig.15-16). Make sure that the green mark appears in the window to indicate it is correctly fastened (Fig.17). The child can now be placed in the seat.

WARNING: THE CHILD SHOULD NOT BE IN THE SEAT WHILE ANY CHANGES ARE MADE TO IT (CHANGING THE WAY IT FACES, FITTING OR REMOVING THE SEAT).

CHANGING THE WAY THE SEAT FACES (illustrations 18-21)

- Put the parking brake on.
- Press the side buttons on both sides of the seat. A red mark will appear in the window (**Fig.18**). Then pull the seat upwards (**Fig.19**).
- Install the seat in the required position (**Fig.20**) and make sure that the green mark appears in the window indicating it is correctly fastened (**Fig.21**). The child can now be placed in the seat.

ADJUSTING THE SAFETY HARNESS (illustrations 22-24)

- Put the parking brake on (**Fig.22**).
- Check that the safety harness is open before placing the child in the seat.
- Seat the child, adjusting the height of the chest straps and the abdominal belt of the harness (A) to fit the child (**Fig.23**).
- Fasten all the parts of the fastening clip: chest straps, abdominal belt and crotch strap (**Fig.24**).

ADJUSTING THE BACKREST (illustrations 25-27)

- The backrest has 2 reclining positions.
- Pull the lever situated on the back of the seat upwards (**Fig.25**), and place the backrest in the required position (**Figs.26-27**). Once the position has been chosen, release the lever on the back.

FOLDING THE S-TWINNER (illustrations 28-33)

- Remove the seats, the **PRIMA EASY**, **PRIMA FIX**, **NUNO/FOLK**, **BABY 0+**, **SONO**.
- Unlock the safety latch (**Fig.28**).
- Simultaneously lift the buttons on the handlebar (**Fig.29**) and pull the pushchair handle forwards (**Fig.30**).
- With the brake on, push the handlebar downwards until the pushchair is in the position shown (**Fig.31**).
- Make sure that the safety fastener is in place. It clicks when in the correct position (**Fig.32**).
- Close the safety catch (**Fig.33**).

RAIN COVER

WARNING: THIS RAIN COVER CAN NOT BE USED ON A PUSHCHAIR THAT IS NOT FITTED WITH A HOOD.

- Unfold the hood.
- Place the rain cover on the pushchair and fasten the zip to the hood, and fasten the Velcro strips to the chassis.

BASKET

- The basket fastens onto the lower part of the frame with clasps, to remove it simply undo the clasps.
- The maximum weight the basket can carry is 5 kg.
- It is advisable to empty the basket before folding the pushchair up.

UNISYSTEM

This exclusive system of connectors means that the S-Twiner pushchair can be used with the following complements: **Prima, Prima fix, Baby Zero Plus, Sono, Nuno/Folk.**

For both of them the procedure to attach them is the following:

- Put the parking brake on (Fig.34)

WARNING: WHILE USING THE PRIMA EASY, PRIMA FIX, NUNO/FOLK, BABY 0+, SONO ON THE S-TWINNER, ALWAYS PLACE THE HANDLE IN THE CARRYING POSITION (Fig.35-36)

- Place the **PRIMA EASY, PRIMA FIX, NUNO/FOLK, BABY 0+, SONO** on the pushchair, facing backwards
- Line the connectors of the **PRIMA EASY, PRIMA FIX, NUNO/FOLK, BABY 0+, SONO** up with the slots (Fig.37)
- Press downwards until it clicks into place and a green mark appears in each one of the windows on the sides of the connectors (Fig.38)
- To remove it, press and then release the red button on both connectors (a red mark will appear in the windows) and pull upwards to release it from the pushchair chassis (Fig.39)

FÉLICITATION AUX PARENTS

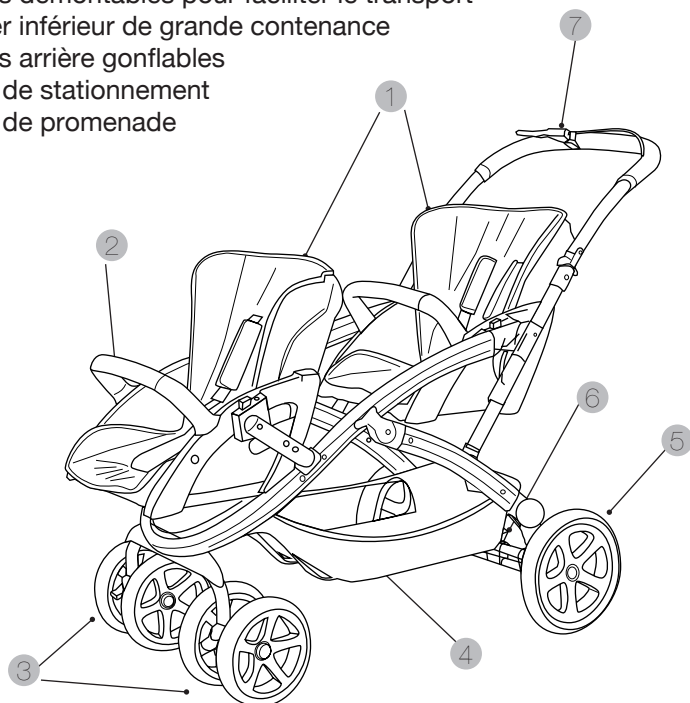
CASUALPLAY vous remercie pour la confiance que vous lui avez accordée en achetant cette poussette. Ce produit a été conçu, fabriqué et homologué sous des normes de sécurité plus strictes. Nous avons pensé à faciliter son utilisation, mais nous avons besoin de votre collaboration pour une utilisation correcte et un résultat optimal de son fonctionnement.

S'il vous plaît, lisez attentivement ces instructions avant la première utilisation de cette poussette. Le confort et la sécurité de votre enfant dépendent de l'utilisation correcte de cette dernière.

En cas de doute, n'hésitez pas à nous contacter.

Connaître LE S-TWINNER

- 1 - Sièges indépendants avec capote individuelle
- 2 - Appui-bras des poussettes amovibles
- 3 - Roues démontables pour faciliter le transport
- 4 - Panier inférieur de grande contenance
- 5 - Roues arrière gonflables
- 6 - Frein de stationnement
- 7 - Frein de promenade



Important – Garder ces instructions pour les consulter ultérieurement.

CE VÉHICULE EST DESTINÉ AUX ENFANTS À PARTIR DE 0 MOIS ET AVEC UN POIDS DE 15 KG MAXIMUM

AVERTISSEMENTS ET NOTES DE SÉCURITÉ

AVERTISSEMENT: Ne jamais laisser l'enfant sans surveillance.

AVERTISSEMENT: Vérifier que tous les dispositifs de fermeture sont bien enclenchés avant l'utilisation.

AVERTISSEMENT: Pour éviter des lésions, vérifiez que l'enfant se maintient éloigné durant le pliage et le dépliage de ce produit.

AVERTISSEMENT: Ne permettez pas à l'enfant de jouer avec ce produit.

AVERTISSEMENT: Utiliser toujours le système de retenue.

AVERTISSEMENT: Vérifier que les dispositifs de retenue de la nacelle, du siège ou du siège-auto sont correctement enclenchés avant l'utilisation.

AVERTISSEMENT: Ce produit ne convient pas pour courir ou patiner.

AVERTISSEMENT: Ne soulevez jamais le S-TWINNER en l'attrapant par le PRIMA EASY, PRIMA FIX, NUNO FOLK, BABY 0+, SONO. Nous conseillons de le soulever en attrapant le châssis de la poussette.

AVERTISSEMENT: Vérifier que les dispositifs de retenue du PRIMA EASY, PRIMA FIX, NUNO/FOLK, BABY 0+, SONO et et du siège sont correctement activés avant l'utilisation.

AVERTISSEMENT: Ce véhicule ne peut être utilisé par plus d'un enfant à la fois.

– Actionner le frein de stationnement, au moment de mettre ou d'enlever l'enfant de la poussette.

– Toute charge suspendue au guidon, au dossier du siège ou sur les côtés latéraux de la poussette peut affecter la stabilité de la poussette.

– N'utilisez pas d'accessoires ou de pièces de rechange qui n'ont pas été approuvés par le fabricant.

– Le poids maximal supporté par le panier est de 5 kg.

ENTRETIEN

• Graissez périodiquement les parties mobiles avec un produit lubrifiant (pas de graisse, ni d'huile).

• Contrôlez les freins, le harnais, les attaches et les mécanismes qui peuvent subir un dérèglement ou une détérioration due à l'utilisation.

• Nettoyez le châssis avec un linge humide (n'utilisez jamais de produits abrasifs ou de dissolvants). Sur les parties en plastique utilisez une éponge avec de l'eau tiède et un détergent neutre

• Suivez les instructions de lavage pour les parties en textile de la poussette, laissez-les sécher correctement avant de les plier. Agissez de la même façon lorsque la poussette a été exposée à l'humidité pour éviter la formation de moisissures.

• On ne doit pas utiliser d'accessoires non pas approuvés par le fabricant.

INSTRUCTIONS D'UTILISATION

DÉPLIAGE (schémas 1-5)

- Libérez le loquet de sûreté (Fig. 1).
- Libérez le verrou de sûreté (Fig.2).
- Actionnez les systèmes de dépliage situés des deux côtés du guidon pour libérer le mécanisme d'ouverture (Fig.3).
- Dépliez le châssis en tirant le guidon vers le haut (Fig.4).
- Le train avant se libère et reste fixé automatiquement. Vérifiez que sa fixation est correcte.
- Contrôlez que le système d'ancrage de sécurité reste correctement en place. Un clic indique que son installation est correcte (Fig.5-6).

MONTAGE DES ADAPTATEURS FRONTAUX (schéma 7)

- Placez chaque adaptateur dans l'emplacement correspondant, tout en appuyant jusqu'à ce que les deux soient correctement insérés.

MONTAGE DES ROUES AVANT (schéma 8)

- Introduisez l'axe de chaque bloc de roues dans les emplacements prévus sur le châssis (A). Une fois l'axe introduit, appuyez sur le bouton inférieur (B) et poussez jusqu'à ce qu'un "clic" indique son blocage. Vérifiez que les deux blocs de roues sont correctement fixés.

BLOCAGE DES ROUES AVANT (schéma 9)

- Pour éviter aux roues avant de pivoter, poussez vers le bas les boutons poussoir situés entre les deux roues.
- Pour débloquer les deux roues, pousser le bouton poussoir dans le sens contraire.

FONCTIONNEMENT DU FREIN DE STATIONNEMENT (schéma 10)

- Pour activer le frein, appuyez sur la pédale située entre les deux roues arrière.
- Relevez la pédale arrière pour pouvoir de nouveau avancer.

FONCTIONNEMENT DU FREIN DE PROMENADE (schéma 11)

- La manette du frein de promenade est située sur la partie supérieure droite du guidon.
- Appuyez sur la manette pour freiner la poussette et lâchez-la pour avancer.

MONTAGE ET DÉMONTAGE DE L'APPUI-BRAS SUR LE SIÈGE (schémas 12-14)

- Introduire les extrémités des appuis-bras dans les emplacements frontaux du siège (Fig.12-13).

- Pour retirer les appuis-bras (Fig.14), appuyez individuellement sur chacun des systèmes latéraux d'ouverture situés sur la partie frontale inférieure des appuis-bras (1) et tirez sur ce dernier (2).

INSTALLATION DU SIÈGE (schémas 15-17)

- Actionnez le frein de stationnement.
- Introduisez les connecteurs dans les emplacements latéraux frontaux et arrière (Fig.15-16). Vérifiez que la marque verte apparaît dans la fenêtre indiquant sa correcte fixation (Fig.17). Maintenant vous pouvez assoir l'enfant.

AVIS: UNE QUELCONQUE MANIPULATION DU SIÈGE (CHANGEMENT DE SENS ET INSTALLATION OU DÉMONTAGE) DOIT ÊTRE RÉALISÉE SANS L'ENFANT ASSIS À L'INTÉRIEUR DU SIÈGE.

CHANGEMENT DE SENS DU SIÈGE (schémas 18-21)

- Actionnez le frein de stationnement.
- Appuyez sur les systèmes latéraux des deux côtés du siège. Il apparaîtra dans la fenêtre une marque de couleur rouge (Fig.18). Ensuite, tirez le siège vers le haut (Fig.19).
- Installez le siège dans la position souhaitée (Fig.20) et vérifiez que la marque verte indiquant sa correcte fixation apparaît bien dans la fenêtre (Fig.21). Maintenant vous pouvez assoir l'enfant.

AJUSTEMENT DU HARNAIS DE SÉCURITÉ (schémas 22-24)

- Actionnez le frein de stationnement (Fig.22).
- Vérifiez que le harnais de sécurité est bien ouvert avant d'assoir l'enfant dans le siège.
- Asseyez l'enfant en ajustant la hauteur des bretelles pectorales et la ceinture abdominale du harnais (A) à la taille de l'enfant (Fig.23).
- Attachez tous les éléments de la boucle de fixation: bretelles pectorales, ceinture abdominale et sangle d'entre-jambes (Fig.24).

RÉGLAGE DU DOSSIER (schémas 25-27)

- Le dossier dispose de deux positions d'inclinaison.
- Tirez la manette située sur la partie postérieure du siège vers le haut (Fig.25), et placez le dossier dans la position souhaitée (Fig.26-27). Une fois la position sélectionnée, lâchez la manette postérieure.

PLIAGE DU S-TWINNER (schémas 28-33)

- Retirez les sièges, les PRIMA EASY, PRIMA FIX, NUNO FOLK, BABY 0+, SONO.
- Libérez le verrou de sûreté (Fig.28).
- Levez simultanément les deux systèmes de pliage du guidon (Fig.29) et tirez vers l'avant la poignée de la poussette (Fig.30).
- Avec le frein mis, poussez vers le bas la barre du guidon jusqu'à ce que la poussette se trouve dans la même position que celle indiquée (Fig.31).

- Vérifiez que le système d'ancrage de sécurité reste correctement en place. Un « click » indique que son positionnement est correct (fig.32).
- Installez le loquet de sûreté dans sa position de verrouillage (Fig.33).

HABILLAGE DE PLUIE

AVIS : CET HABILLAGE DE PLUIE NE PEUT PAS ÊTRE UTILISÉ SUR UNE POUSETTE NON ÉQUIPÉE D'UNE CAPOTE.

- Dépliez la capote.
- Placez l'habillage de pluie sur la poussette et fixez-le sur la capote à l'aide de la fermeture éclair.

PANIER

- Le panier est maintenu avec des attaches à la partie supérieure du châssis, pour le démonter il suffit de les défaire et de le retirer.
- Le poids maximum autorisé dans le panier est de 5 kg.
- Il est conseillé de vider le panier avant de plier la poussette.

UNISYSTEM

Ce système exclusif d'ancrages permet de pouvoir utiliser sur la poussette S-TWINNER les éléments suivants: Prima, Prima fix, Baby Zero Plus, Sono, Nuno/Folk. Pour les deux le procédé de montage est le suivant:

- Actionnez le frein de stationnement.

AVIS: DURANT L'UTILISATION DU PRIMA EASY, PRIMA FIX, NUNO FOLK, BABY 0+, SONO SUR LE S-TWINNER PLACEZ L'ANSE DANS LA POSITION DE TRANSPORT.

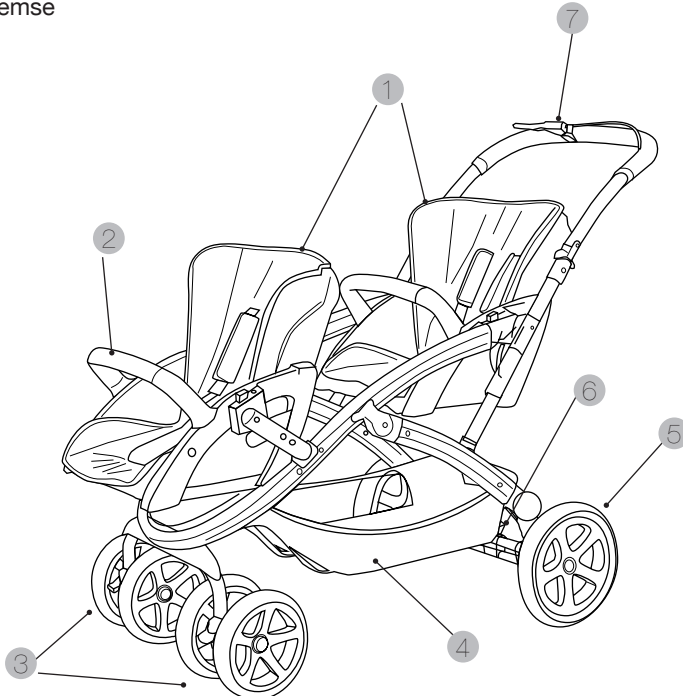
- Installez le PRIMA EASY, PRIMA FIX, NUNO FOLK, BABY 0+, SONO sur le châssis de la poussette, dans le sens contraire de la marche.
- Placez les systèmes d'ancrages du PRIMA EASY, PRIMA FIX, NUNO FOLK, BABY 0+, SONO face à leurs emplacements.
- Poussez vers le bas jusqu'au « click » indiquant sa fixation et qu'un signal vert apparaisse dans chacune des fenêtres situées sur les côtés latéraux des systèmes d'ancrage.
- Pour son démontage, exercez une pression sur le bouton rouge des deux systèmes d'ancrage puis lâchez-les (fenêtre avec signal rouge) et tirez dessus vers le haut pour le l'enlever du châssis de la poussette.

HERZLICHEN GLÜCKWUNSCH AN DIE ELTERN

CASUALPLAY dankt Ihnen für Ihr Vertrauen beim Kauf dieses Sportwagens. Dieses Produkt ist unter den strengsten Sicherheitsvorschriften entworfen, hergestellt und amtlich zugelassen worden. Wir haben an seine Benutzerfreundlichkeit gedacht, aber wir benötigen Ihre Mitarbeit für einen richtigen Gebrauch und ein optimales Ergebnis bei seinem Betrieb. Bitte lesen Sie diese Anweisungen aufmerksam durch, bevor Sie diesen Sportwagen zum ersten Mal verwenden. Der Komfort und die Sicherheit Ihres Kindes hängt von seinem richtigen Gebrauch ab. Setzen Sie sich mit uns für jede Frage in Verbindung.

LERNEN SIE DEN S-TWINNER KENNEN

- 1 - Einzelsitze mit individueller Haube
- 2 - Armlehne der herausnehmbaren Sitze
- 3 - Abnehmbare Räder zur Erleichterung des Transports
- 4 - Unterkorb mit großem Fassungsvermögen
- 5 - Hinterräder mit Luftbereifung
- 6 - Feststellbremse
- 7 - Griffbremse



Wichtig – Bewahren Sie diese Anweisungen für zukünftige Nachfragen auf

DIESES FAHRZEUG IST KINDER AB 0 MONATEN UND BIS ZU EINEM MAXIMALGEWICHT VON 15 KG

SICHERHEITSHINWEISE UND -ANMERKUNGEN

HINWEIS: Lassen Sie Ihr Kind nie unbeaufsichtigt.

HINWEIS: Stellen Sie sicher, dass alle Schließvorrichtungen vor dem Gebrauch eingerastet sind.

HINWEIS: Um Verletzungen zu vermeiden, stellen Sie sicher, dass Ihr Kind beim Auf- und Zusammenklappen dieses Produktes ferngehalten wird.

HINWEIS: Verboten Sie Ihrem Kind mit diesem Produkt zu spielen.

HINWEIS: Verwenden Sie immer das Rückhaltesystem.

HINWEIS: Überprüfen Sie, ob die Haltevorrichtungen der Babyschale, des Sitzes oder des Autositzes vor dem Gebrauch richtig eingerastet sind.

HINWEIS: Dieses Produkt ist weder zum Laufen noch zum Skaten geeignet.

HINWEIS: Heben Sie den S-TWINNER nie durch Festhalten am PRIMA EASY, PRIMA FIX, NUNO/FOLK, BABY 0+ und SONO hoch. Es wird empfohlen, dies am Fahrgestell des Kinderwagens zu tun.

HINWEIS: Überprüfen Sie, ob die Haltevorrichtungen des PRIMA EASY, des PRIMA FIX, des NUNO/FOLK, des BABY 0+, des SONO und des Sitzes vor dem Gebrauch richtig aktiviert sind.

HINWEIS: Dieses Fahrzeug darf nicht von mehr als zwei Kindern gleichzeitig verwendet werden.

- Betätigen Sie die Feststellbremse, wenn Sie Ihr Kind in den Kinderwagen hineinsetzen oder herausnehmen.

- Jede am Lenker, an der Rückenlehne oder den Seiten des Kinderwagens befestigte Last beeinträchtigt die Stabilität des Fahrzeugs.

- Verwenden Sie weder Zubehör- noch Ersatzteile, die nicht vom Hersteller genehmigt wurden.

- Das zugelassene Gewicht für den Korb beträgt 5 Kg.

PFLEGE

• Fetten Sie die beweglichen Teile regelmäßig mit einem Schmiermittel (weder Fett noch Öl) ein.

• Überprüfen Sie Bremsen, Hosenträgergurt, Schnallen und Vorrichtungen, die infolge des Gebrauchs Fehleinstellungen oder Beschädigungen erleiden können.

• Reinigen Sie das Fahrgestell mit einem feuchten Tuch (verwenden Sie nie Scheuer- oder Lösungsmittel). Benutzen Sie für die Plastikteile einen Schwamm mit lauwarmem Wasser und ein sanftes Reinigungsmittel.

• Befolgen Sie die Waschanleitungen für die Textilteile des Sportwagens. Lassen Sie sie vor dem Zusammenklappen richtig trocknen. Gehen Sie genauso vor, wenn der Sportwagen Feuchtigkeit ausgesetzt gewesen ist, um Schimmelbildung zu vermeiden.

• Vom Hersteller nicht genehmigte Zubehörteile dürfen nicht verwendet werden.

BEDIENUNGSANLEITUNG

AUSEINANDERKLAPPEN (siehe Abbildungen 1-5)

- Entriegeln Sie den Sicherheitsverschluss (Abb.1).
- Lösen Sie den Sicherheitsriegel (Abb.2).
- Betätigen Sie die sich an beiden Seiten des Lenkers befindenden Druckknöpfe, um den Öffnungsmechanismus zu entriegeln (Abb.3).
- Klappen Sie das Fahrgestell auseinander, indem Sie den Lenker nach oben ziehen (Abb.4).
- Der Vorderwagen wird automatisch gelöst und befestigt. Überprüfen Sie seine richtige Befestigung.
- Vergewissern Sie sich, dass die Sicherheitsverankerung richtig platziert ist. Ein Klicken zeigt ihre richtige Positionierung an (Abb.5-6).

EINBAU DER FRONTADAPTER (siehe Abbildung 7)

- Setzen Sie jeden Adapter in seine entsprechende Aussparung, indem Sie drücken, bis beide richtig eingefügt sind.

BEFESTIGUNG DER VORDERRÄDER (Abbildung 8)

- Führen Sie die Achse jeder Radeinheit in die Sitze des Fahrgestells ein (A). Sobald die Achse eingeführt ist, drücken Sie auf den unteren Knopf (B) und schieben Sie nach oben, bis ein Klicken ihre Arretierung anzeigt. Überprüfen Sie, dass beide Radeinheiten richtig befestigt sind.

FESTSTELLEN DER VORDERRÄDER (siehe Abbildung 9)

- Um das Drehen der Vorderräder zu vermeiden, drücken Sie die sich zwischen den beiden Rädern befindenden Druckknöpfe nach unten.
- Um die Räder zu lösen, drücken Sie den Druckknopf in die entgegengesetzte Richtung.

BETRIEB DER FESTSTELLBREMSE (siehe Abbildung 10)

- Zur Betätigung der Bremse drücken Sie auf den sich zwischen den Hinterrädern befindenden Druckknopf.
- Zur Fortsetzung der Fahrt schieben den hinteren Druckknopf hoch.

BETRIEB DER GRIFFBREMSE (siehe Abbildung 11)

- Der Bremshebel des Sportwagens befindet sich am rechten oberen Teil des Lenkers.
- Drücken Sie den Hebel, um den Sportwagen anzuhalten und lassen Sie ihn los, um weiterzufahren.

EINBAU UND ENTFERNEN DER ARMLEHNE VOM SITZ (siehe Abb. 12-14)

- Führen Sie die Enden der Armlehne in die vorderen Aussparungen des Sitzes ein (Abb.12-13).
- Zum Entfernen der Armlehne (Abb.14) drücken Sie einzeln auf jeden der seitlichen Druckknöpfe des unteren Vorderteils der Armlehne (1) und ziehen sie heraus (2).

SITZEINBAU (siehe Abbildungen 15-17)

- Betätigen Sie die Feststellbremse.

- Führen Sie die Stecker in die beiden seitlichen vorderen und hinteren Aussparungen (Abb.15-16). Vergewissern Sie sich, dass die grüne Markierung, die seine richtige Befestigung anzeigt, im Fenster erscheint (Abb.17). Sie können das Kind jetzt schon hineinsetzen.

HINWEIS: JEDES HANTIEREN AM SITZ (RICHTUNGSWECHSEL UND ANBRINGUNG ODER HERAUSNAHME) MUSS OHNE DAS IM SITZ SITZENDE KIND DURCHGEFÜHRT WERDEN.

SITZRICHTUNGSWECHSEL (siehe Abbildungen 18-21)

- Betätigen Sie die Feststellbremse.
- Drücken Sie auf die seitlichen Druckknöpfe auf beiden Seiten des Sitzes. Im Fenster erscheint eine rote Markierung (**Abb.18**). Danach ziehen Sie den Sitz hoch (**Abb.19**).
- Bringen Sie den Sitz in der gewünschten Position an (**Abb.20**) und vergewissern Sie sich, dass die grüne Markierung, die seine richtige Befestigung anzeigt, im Fenster erscheint (**Abb.21**). Sie können das Kind jetzt schon hineinsetzen.

EINSTELLUNG DES SICHERHEITSGURTES (siehe Abbildungen 22-24)

- Betätigen Sie die Feststellbremse (**Abb.22**).
- Überprüfen Sie, dass der Sicherheitsgurt geöffnet ist, bevor Sie das Kind in den Sitz setzen.
- Setzen Sie das Kind hinein und stellen Sie die Höhe der Brustgurte und den Beckengurt des Hosenträgergurt (A) auf die Größe des Kindes ein (**Abb.23**).
- Öffnen Sie alle Teile der Verschlussschnalle: Brustgurte, Beckengurt und Schrittgurt (**Abb.24**).

RÜCKLEHNENVERSTELLUNG (siehe Abbildungen 25-27)

- Die Rückenlehne ist zweifach verstellbar.
- Ziehen Sie den sich auf der Rückseite des Sitzes befindenden Hebel nach oben (**Abb.25**) und bringen Sie die Rückenlehne in die gewünschte Position (**Abb.26-27**). Sobald Sie die Position ausgewählt haben, lassen Sie den Hebel auf der Rückseite los.

ZUSAMMENKLAPPEN DES S-TWINNER (siehe Abbildungen 28-33)

- Entfernen Sie die Sitze, die **PRIMA EASY**, **PRIMA FIX**, **NUNO/FOLK**, **BABY 0+** und **SONO**.
- Lösen Sie den Sicherheitsriegel (**Abb.28**).
- Schieben Sie die Druckknöpfe des Lenkers gleichzeitig hoch (**Abb.29**) und ziehen Sie den Bügel des Buggys nach vorne (**Abb.30**).
- Mit angezogener Bremse drücken Sie die Lenkstange nach unten, bis sich der Buggy in der abgebildeten Position befindet (**Abb.31**).
- Vergewissern Sie sich, dass die Sicherheitsverankerung richtig platziert ist. Ein Klicken zeigt ihre richtige Lage an (**Abb.32**).
- Bringen Sie den Sicherheitsriegel in seine Verschlussposition (**Abb.33**).

REGENSCHUTZ

HINWEIS: DIESE REGENHAUBE DARF NICHT IN EINEM SPORTWAGEN OHNE HAUBE VERWENDET WERDEN.

- Klappen Sie die Haube auf.
- Bringen Sie den Regenschutz über dem Sportwagen an, schließen Sie den Reißverschluss an der Haube und befestigen Sie die Klettverschlüsse am Fahrgestell.

KORB

- Der Korb wird durch Schnallen an das Unterteil des Fahrgestells befestigt. Zu seiner Entfernung müssen sie nur geöffnet und er herausgezogen werden.
- Das Höchstgewicht, das im Korb transportiert werden kann, beträgt 5 kg.
- Es wird empfohlen, den Korb vor dem Zusammenklappen des Sitzes zu leeren.

UNISYSTEM

Dieses exklusive Verankerungssystem ermöglicht, dass im Sportwagen S-Twiner folgende Zubehörteile verwendet werden können: **Prima, Prima fix, Baby Zero Plus, Sono, Nuno/Folk**. Bei beiden ist ihr Einbauverfahren wie folgt:

- Betätigen Sie die Feststellbremse (**Abb.34**).

HINWEIS: BRINGEN SIE DEN BÜGEL WÄHREND DER BENUTZUNG DES PRIMA EASY, PRIMA FIX, NUNO/FOLK, BABY 0+ und SONO IM S-TWINNER IMMER IN DIE TRAGEPOSITION (Abb.35-36)

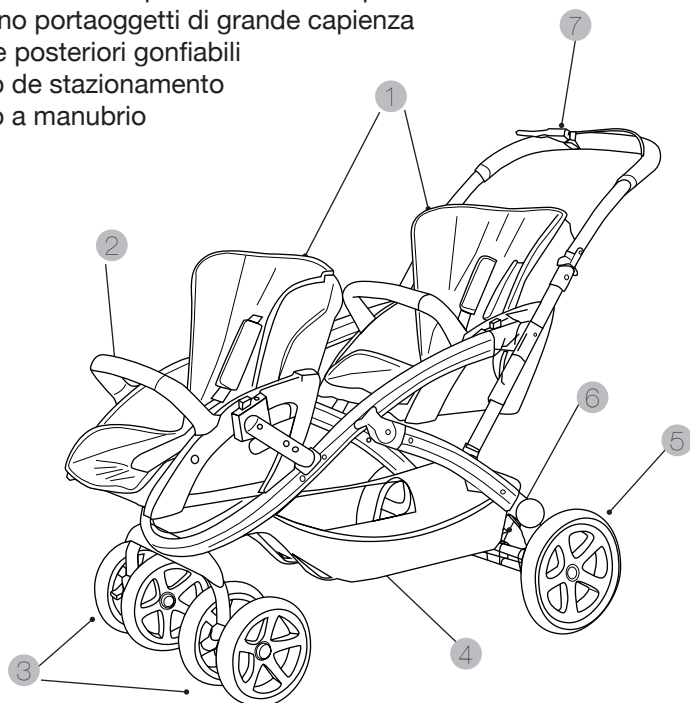
- Setzen Sie den **PRIMA EASY, PRIMA FIX, NUNO/FOLK, BABY 0+ und SONO** entgegen der Fahrtrichtung in den Sportwagen.
- Positionieren Sie die Verankerungen des **PRIMA EASY, PRIMA FIX, NUNO/FOLK, BABY 0+ und SONO** gegenüber ihrer Aussparungen (**Abb.37**)
- Drücken Sie sie nach unten, bis ein Klicken ihr Einrasten anzeigt und ein grünes Signal in jedem der Fenster an den Seiten der Verankerungen erscheint (**Abb.38**)
- Um die Babyschale zu entfernen, drücken Sie auf den roten Knopf beider Verankerungen (Fenster mit rotem Signal) und lassen ihn danach los und ziehen sie nach oben, um sie aus dem Fahrgestell des Sportwagens zu lösen (**Abb.39**)

CONGRATULAZIONI, GENITORI

CASUALPLAY vi ringrazia per la fiducia accordataci nel comprare questo passeggino. Questo prodotto è stato progettato, fabbricato e omologato secondo le più rigide norme di sicurezza. Abbiamo pensato alla sua facilità d'uso, però abbiamo bisogno della vostra collaborazione per un risultato di funzionamento ottimale. Per favore, leggete con attenzione le presenti istruzioni prima di utilizzare il passeggino per la prima volta. La comodità e la sicurezza di vostro figlio dipendono dal corretto utilizzo del passeggino. Vi preghiamo di contattarci nel caso abbiate qualunque tipo di dubbio.

CONOSCA S-TWINNER

- 1 - Sedute indipendenti con capottina individuale
- 2 - Manicotti frontali delle sedute estraibili
- 3 - Ruote smontabili per facilitare il trasporto
- 4 - Cestino portaoggetti di grande capienza
- 5 - Ruote posteriori gonfiabili
- 6 - Freno di stazionamento
- 7 - Freno a manubrio



Importante - Conservare le presenti istruzioni per consultazioni future

QUESTO VEICOLO È DESTINATO A BAMBINI DA 0 MESI E FINO A UN PESO MASSIMO DI 15 CHILI.

AVVERTENZE E NOTE DI SICUREZZA

ATTENZIONE: non lasciare mai il bambino privo di vigilanza.

ATTENZIONE: assicurarsi che tutti i dispositivi di chiusura siano inseriti prima dell'uso.

ATTENZIONE: per evitare lesioni, assicurarsi che il bambino stia lontano durante le operazioni di apertura e chiusura del prodotto.

ATTENZIONE: non consentire al bambino di giocare con questo prodotto.

ATTENZIONE: usare sempre il sistema di trattenuta.

ATTENZIONE: verificare che i dispositivi di trattenuta del portabebè, della seduta o del seggiolino per auto siano correttamente inseriti prima dell'uso.

ATTENZIONE: questo prodotto non è adatto per la corsa o il pattinaggio.

ATTENZIONE: non sollevare mai il S-TWINNER afferrandolo per il PRIMA EASY, PRIMA FIX, NUNO/FOLK, BABY 0+, SONO. Consigliamo di sollevarlo afferrando il telaio del passeggino.

ATTENZIONE: verificare che i dispositivi di trattenuta del PRIMA EASY, PRIMA FIX, NUNO/FOLK, BABY 0+, SONO e della seduta siano correttamente inseriti prima dell'uso.

ATTENZIONE: questo veicolo non può essere utilizzato da più di due bambini alla volta.

- Inserire il freno di stazionamento quando si mette o si toglie il bambino dal passeggino.
- Qualunque carico appeso al manubrio, allo schienale della seduta o ai lati del passeggino compromette la stabilità del veicolo.
- Non utilizzare accessori o pezzi di ricambio che non siano stati approvati dal fabbricante.
- Il peso massimo consentito per il cestino è di 5 kg.

MANUTENZIONE

- Lubrificare periodicamente le parti mobili con un prodotto adeguato (né con grasso né con olio).
- Controllare i freni, le cinture di sicurezza, i ganci e i meccanismi che possono subire qualche danno o deterioramento dovuti all'uso.
- Pulire il telaio con un panno umido (non usare mai prodotti abrasivi o solventi). Per le parti in plastica utilizzare una spugna e acqua tiepida mista a un detergente delicato.
- Seguire le istruzioni di lavaggio per le parti in tessuto e farle asciugare correttamente prima di chiudere il passeggino. Comportarsi allo stesso modo se il passeggino è stato esposto a condizioni di umidità, per evitare la formazione di muffa.
- Non devono essere utilizzati accessori non approvati dal produttore.

ISTRUZIONI PER L'USO

APERTURA (figure 1-5)

- Liberare la chiusura di sicurezza (fig. 1).
- Sbloccare il fermo di sicurezza (fig. 2).
- Azionare i pulsanti situati su entrambi i lati del manubrio per liberare il meccanismo di apertura (fig. 3).
- Aprire il telaio tirando la maniglia verso l'alto (fig. 4).
- L'asse anteriore si libera e si blocca automaticamente. Verificarne il corretto fissaggio.
- Assicurarsi che la chiusura di sicurezza sia posizionata correttamente. Un clic ne indica il corretto bloccaggio (fig. 5-6).

MONTAGGIO DEGLI ADATTATORI FRONTALI (figura 7)

- Posizionare ciascun adattatore nel rispettivo alloggiamento, premendo fino a che entrambi non siano inseriti correttamente.

MONTAGGIO DELLE RUOTE ANTERIORI (figura 8)

- Introdurre l'asse di ogni gruppo di ruote negli alloggiamenti posti sul telaio (A). Una volta introdotto l'asse, premere il pulsante inferiore (B) e spingere fino a che un 'clac' non ne indica il blocco. Verificare il corretto fissaggio dei due gruppi di ruote.

BLOCCO DELLE RUOTE ANTERIORI (figura 9)

- Per evitare che le ruote anteriori girino, premere verso il basso le leve situate tra le due ruote.
- Per sbloccare le ruote, premere la leva nel senso contrario.

USO DEL FRENO DI STAZIONAMENTO (figura 10)

- Per azionare il freno, premere il pedale situato tra le ruote posteriori.
- Sollevare il pedale posteriore per riprendere il movimento.

USO DEL FRENO A MANUBRIO (figura 11)

- La leva del freno da passeggio si trova nella parte superiore destra del manubrio.
- Premere la leva per frenare il passeggio e rilasciarla per avanzare.

MONTAGGIO E SMONTAGGIO DEL MANICOTTO FRONTALE SULLA SEDUTA (figure 12-14)

- Introdurre le estremità del manicotto nei relativi alloggiamenti frontali della seduta (fig.12-13)
- Per rimuovere il manicotto (fig. 14), premere singolarmente ciascuno dei pulsanti laterali situati nella parte inferiore frontale del manicotto (1) e tirarlo (2).

POSIZIONAMENTO DELLA SEDUTA (figure 15-17)

- Inserire il freno di stazionamento.
- Introdurre i connettori nei due alloggiamenti laterali frontali e posteriori (fig.15-16). Assicurarsi che nella finestrella compaia il segnale verde che ne indica il corretto fissaggio (fig. 17). Adesso è possibile mettere a sedere il bambino.

AVVISO: QUALUNQUE MANIPOLAZIONE DELLA SEDUTA (CAMBIO DI ORIENTAMENTO E INSERIMENTO O RIMOZIONE) DEVE ESSERE REALIZZATA QUANDO IL BAMBINO NON È SEDUTO SUL SEGGIOLINO.

CAMBIO DI ORIENTAMENTO DELLA SEDUTA (figure 18-21)

- Azionare il freno di stazionamento.
- Premere i pulsanti laterali situati su entrambi i fianchi della seduta. Nella finestrella comparirà un segnale di colore rosso (fig. 18). In seguito tirare la seduta verso l'alto (fig. 19).
- Collocare la seduta nella posizione desiderata (fig. 20) e assicurarsi che nella finestrella compaia il segnale verde che ne indica il corretto fissaggio (fig. 21). Adesso è possibile mettere a sedere il bambino.

REGOLAZIONE DELLE CINTURE DI SICUREZZA (figure 22-24)

- Azionare il freno di stazionamento (fig. 22).
- Verificare che le cinture di sicurezza siano slacciate prima di mettere il bambino sulla seduta.
- Mettere a sedere il bambino, regolando l'altezza delle cinture pettorali e della cintura addominale (A) a seconda delle misure del bambino (fig. 23).
- Allacciare tutti i componenti dell'imbragatura di sicurezza: cinture pettorali, cintura addominale e fascia spartigambe (fig. 24).

REGOLAZIONE DELLO SCHIENALE (figure 25-27)

- Lo schienale può essere reclinato in 2 posizioni.
- Tirare verso l'alto la leva situata nella parte posteriore della seduta (**fig. 25**), e portare lo schienale alla posizione desiderata (**fig. 26-27**). Una volta scelta la posizione, rilasciare la leva posteriore.

CHIUSURA DEL S-TWINNER (figure 28-33)

- Rimuovere le sedute, i PRIMA EASY, PRIMA FIX, NUNO/FOLK, BABY 0+, SONO.
- Sbloccare il fermo di sicurezza (**fig. 28**).
- Sollevare simultaneamente i pulsanti situati sul manubrio (**fig. 29**) e tirare in avanti la maniglia del passeggino (**fig. 30**).
- Con il freno inserito, spingere verso il basso la barra del manubrio fino a che la struttura non si trova nella posizione mostrata nella figura (**fig. 31**).
- Assicurarsi che l'ancoraggio di sicurezza sia collocato in maniera adeguata. Un "click" ne indicherà il corretto posizionamento (**fig. 32**).
- Portare il fermo di sicurezza nella sua posizione di chiusura (**fig. 33**).

PARAPIOGGIA

ATTENZIONE: QUESTO PARAPIOGGIA NON PUÒ ESSERE UTILIZZATO SU UN PASSEGGINO NON DOTATO DI CAPOTTINA.

- Aprire la capottina.
- Posizionare il parapioggia sul passeggino, agganciare la cerniera alla capottina e fissare i velcri al telaio.

CESTINO

- Il cestino portaoggetti va agganciato nella parte inferiore del telaio tramite dei bottoni. Per rimuoverlo, è sufficiente staccare i bottoni e ritirarlo.
- Il peso massimo che si può trasportare nel cestino è di 5 kg.
- Si consiglia di svuotare il cestino prima di richiudere il passeggino.

UNISYSTEM

Questo esclusivo sistema di ancoraggio fa sì che sul passeggino S-Twiner possano essere utilizzati i seguenti accessori: **Prima, Prima fix, Baby Zero Plus, Sono, Nuno/Folk**. Per entrambi, il procedimento per il montaggio è il seguente:

- Inserire il freno di stazionamento (fig.34)

AVVISO: QUANDO SI UTILIZZANO IL PRIMA EASY, PRIMA FIX, NUNO/FOLK, BABY 0+, SONO SUL S-TWINNER, COLLOCARE SEMPRE LA MANIGLIA IN POSIZIONE DA TRASPORTO (fig.35-36)

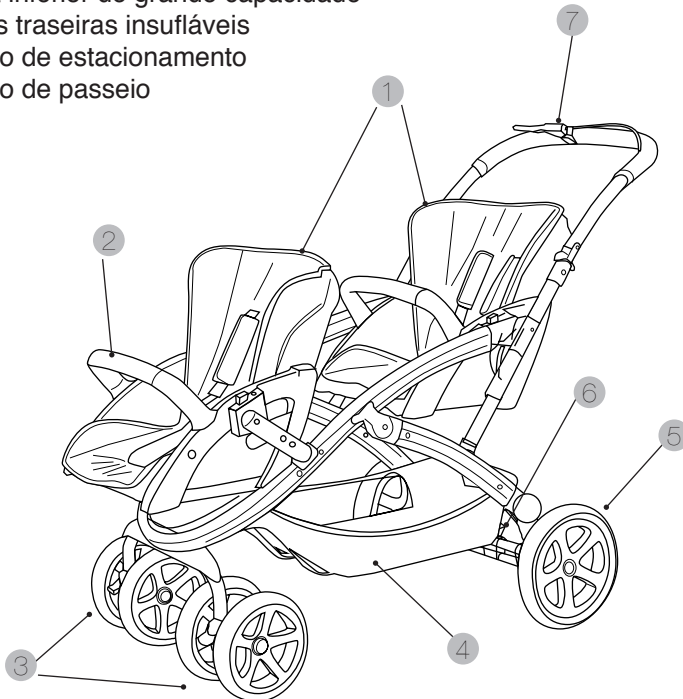
- Collocare il **PRIMA EASY, PRIMA FIX, NUNO/FOLK, BABY 0+, SONO** sul passeggino, rivolti nel senso contrario alla marcia.
- Collocare gli ancoraggi del **PRIMA EASY, PRIMA FIX, NUNO/FOLK, BABY 0+, SONO** davanti ai rispettivi alloggiamenti (fig.37)
- Premere verso il basso fino a sentire un "click" che ne indica il corretto fissaggio. In ciascuna delle finestrelle situate ai lati degli ancoraggi comparirà un segnale verde (fig.38)
- Per effettuare lo smontaggio, premere e poi rilasciare il bottone rosso di entrambi gli ancoraggi (finestrella con segnale rosso) e tirare verso l'alto per staccare l'accessorio dal telaio del passeggino (fig.39)

PARABÉNS PAPÁS

A CASUALPLAY agradece a sua confiança pela compra desta cadeira de passeio. Este produto foi desenhado, fabricado e homologado sobre as normativas de segurança mais rigorosas. Pensamos na sua facilidade de utilização, mas necessitamos da sua colaboração para um uso correcto e um resultado óptimo no seu funcionamento. Leia atentamente estas instruções antes da primeira utilização desta cadeira de passeio. A comodidade e segurança do seu filho dependem da correcta utilização da mesma. Contacte connosco para o esclarecimento de qualquer tipo de dúvida.

CONHEÇA A S-TWINNER

- 1 - Cadeiras independentes com capota individual
- 2 - Apoio de braços e cadeiras extraíveis
- 3 - Rodas desmontáveis para facilitar o transporte
- 4 - Cesta inferior de grande capacidade
- 5 - Rodas traseiras insufláveis
- 6 - Travão de estacionamento
- 7 - Travão de passeio



Importante - Conserve estas informações para futuras consultas.
ESTE VEÍCULO É PARA CRIANÇAS DESDE OS 0 MESES E ATÉ UM PESO MÁXIMO DE 15 kg

ADVERTÊNCIAS E NOTAS DE SEGURANÇA

ADVERTÊNCIA: Não deixe nunca a criança sozinha.

ADVERTÊNCIA: Assegure-se de que todos os dispositivos de fecho estão engrenados antes do uso.

ADVERTÊNCIA: Para evitar lesões, assegure-se de que a criança se mantém afastada durante o fecho e a abertura deste produto.

ADVERTÊNCIA: Não permita que a criança brinque com este produto.

ADVERTÊNCIA: Use sempre o sistema de retenção.

ADVERTÊNCIA: Comprove se os dispositivos de sujeição da alcofa, do assento ou da cadeira de automóvel estão corretamente engrenados antes do uso.

ADVERTÊNCIA: Este produto não é adequado para correr ou patinar.

ADVERTÊNCIA: Nunca levante o S-TWINNER segurando-o pelo PRIMA EASY, PRIMA FIX, NUNO/FOLK, BABY 0+, SONO. Recomendamos que o faça pelo chassis da cadeira de passeio.

ADVERTÊNCIA: Comprove se os dispositivos de fixação do PRIMA EASY, PRIMA FIX, NUNO/FOLK, BABY 0+, SONO e do assento estão corretamente ativados antes do uso.

ADVERTÊNCIA: Este veículo não pode ser utilizado por mais de duas crianças em simultâneo.

- Acione o travão de estacionamento, no momento de colocar ou retirar a criança da cadeira de passeio.
- Qualquer carga suspensa no guiador, encosto do assento ou laterais da cadeira de passeio, afeta a estabilidade do veículo.
- Não utilize acessórios ou peças de reposição que não tenham sido aprovadas pelo fabricante.
- O peso máximo admitido para a cesta é de 5 kg.

MANUTENÇÃO

- Lubrificar periodicamente as partes móveis com um produto lubrificante (excepto gordura ou óleo).
- Verificar os travões, arneses, fechos e mecanismos que possam sofrer algum desajuste ou deterioração devido ao uso.
- Limpar o chassis com um pano húmido (não use nunca produtos abrasivos ou dissolventes). Nas partes plásticas use uma esponja com água morna e um detergente suave.
- Seguir as instruções de lavagem para as partes têxteis da cadeira e deixá-las secar correctamente antes da dobragem. Proceder do mesmo modo se a cadeira tiver sido exposta a condições de humidade para evitar a formação de mofo.
- Não devem usar-se acessórios não aprovados pelo fabricante.

INSTRUÇÕES DE USO

DESDOBRAGEM (ver ilustrações 1-5)

- Abrir o fecho de segurança (Fig.1).
- Desbloquear o trinco de segurança (Fig.2).
- Accionar os botões situados em ambos os lados do guiador para libertar o mecanismo de abertura (Fig.3).
- Desdobrar o chassis puxando pelo guiador para cima (Fig.4).
- O trem dianteiro liberta-se e fica automaticamente fixo. Verificar a sua correcta fixação.
- Assegurar-se que o fecho de segurança se encontra correctamente posicionado. Um clique indica o seu correcto posicionamento (Fig.5-6).

MONTAGEM DOS ADAPTADORES FRONTAIS (ver ilustração 7)

- Colocar cada adaptador no alojamento correspondente, pressionando até que ambos se encontrem correctamente introduzidos.

MONTAGEM DAS RODAS DIANTEIRAS (ver ilustração 8)

- Introduza o eixo de cada conjunto de rodas nos alojamentos do chassis (A). Uma vez introduzido o eixo, pressione o botão inferior (B) e empurre até que um 'clique' indique o seu bloqueio. Verifique a fixação correcta dos dois conjuntos de rodas.

BLOQUEIO DAS RODAS DIANTEIRAS (ver ilustração 9)

- Para evitar a rotação das rodas dianteiras, pressionar para baixo os botões situados entre as duas rodas.
- Para desbloquear as rodas, pressionar o botão no sentido contrário.

FUNCIONAMENTO DO TRAVÃO DE ESTACIONAMENTO (ver ilustração 10)

- Para accionar o travão pressione o botão situado entre as rodas traseiras.
- Levantar o botão traseiro para prosseguir a marcha.

FUNCIONAMENTO DO TRAVÃO DE PASSEIO (ver ilustração 11)

- A alavanca do travão de passeio está situada na parte superior direita do guiador.
- Pressionar a alavanca para parar a cadeira e soltá-la para avançar.

MONTAGEM E DESMONTAGEM DO APOIO DE BRAÇOS NO ASSENTO (ver ilustração 12-14)

- Introduzir os terminais do apoio de braços nos alojamentos frontais do assento (Fig.12-13).
- Para retirar o apoio de braços (Fig.14), pressionar individualmente cada um dos botões laterais da parte inferior frontal do apoio de braços (1) e puxar (2).

COLOCAÇÃO DO ASSENTO (ver ilustrações 15-17)

- Accionar o travão de estacionamento.
- Introduzir os conectores nos dois alojamentos laterais frontais e traseiros (Fig.15-16). Assegurar-se que aparece a marca verde na abertura que indica a sua correcta fixação (Fig.17). Agora é possível sentar a criança.

AVISO: QUALQUER MANIPULAÇÃO DO ASSENTO (MUDANÇA DE SENTIDO E COLOCAÇÃO OU EXTRACÇÃO) DEVE SER REALIZADA SEM A CRIANÇA SENTADA NO ASSENTO.

MUDANÇA DE SENTIDO DO ASSENTO (ver ilustrações 18-21)

- Accionar o travão de estacionamento.
- Pressionar os botões laterais de ambos lados do assento. Aparece na abertura uma marca de cor vermelha (**Fig.18**). De seguida puxe o assento para cima (**Fig.19**).
- Instalar o assento na posição pretendida (**Fig.20**) e assegurar-se que aparece a marca verde na abertura que indica a sua correcta fixação (**Fig.21**). Agora é possível sentar a criança.

AJUSTE DO ARNÊS DE SEGURANÇA (ver ilustrações 22-24)

- Accionar o travão de estacionamento (**Fig.22**).
- Verificar se o arnês de segurança está aberto antes de sentar a criança no assento.
- Sentar a criança, regulando a altura das tiras peitorais e o cinto abdominal do arnês (A) para o tamanho da criança (**Fig.23**).
- Apertar todos os componentes da fivela de fixação: tiras peitorais, cinto abdominal e tira entrepernas (**Fig.24**).

AJUSTE DO ENCOSTO (ver ilustrações 25-27)

- O encosto tem 2 posições de inclinação.
- Puxar para cima a alavanca situada na parte posterior do assento (**Fig.25**), e colocar o encosto na posição pretendida (**Figs.26-27**). Uma vez seleccionada a posição, soltar a alavanca posterior.

DOBRAGEM DA S-TWINNER (ver ilustrações 28-33)

- Retirar os assentos, os **PRIMA EASY, PRIMA FIX, NUNO/FOLK, BABY 0+, SONO**.
- Desbloquear o trinco de segurança (**Fig.28**).
- Levantar simultaneamente os botões do guiador (**Fig.29**) e puxar para a frente a asa do carrinho (**Fig.30**).
- Com o travão colocado, empurre para baixo a barra do guiador até que o carrinho fique na posição apresentada (**Fig.31**).
- Assegurar-se que o fixador de segurança fica correctamente colocado. Um “clique” indica o seu correcto posicionamento (**Fig.32**).
- Colocar o fecho de segurança na sua posição de fecho (**Fig.33**).

PROTECTOR DE CHUVA

AVISO: ESTE PROTECTOR DE CHUVA NÃO SE PODE UTILIZAR NUMA CADEIRA DE PASSEIO NÃO EQUIPADA COM UMA CAPOTA.

- Desdobre a capota.
- Coloque o protector de chuva sobre a cadeira e aperte o fecho à capota e fixe os velcros ao chassis.

CESTA

- A cesta está fixa na parte inferior do chassis com fechos, sendo necessário para a sua desmontagem apenas desapertar os mesmos e retirar a cesta.
- O peso máximo que se pode transportar na cesta é de 5 Kg.
- É recomendado esvaziar a cesta antes de dobrar a cadeira.

UNISYSTEM

Este sistema exclusivo de fixadores permite que na cadeira passeio S-Twiner possam utilizar-se os seguintes complementos: **Prima, Prima fix, Baby Zero Plus, Sono, Nuno/Folk**. Em ambos, o procedimento para a sua montagem é o seguinte:

- Accionar o travão de estacionamento (Fig.34)

AVISO: DURANTE A UTILIZAÇÃO DO PRIMA EASY, PRIMA FIX, NUNO/FOLK, BABY 0+, SONOCOM A S-TWINNER, COLOQUE SEMPRE A ASA NA POSIÇÃO DE TRANSPORTE (Fig.35-36)

- Colocar o **PRIMA EASY, PRIMA FIX, NUNO/FOLK, BABY 0+, SONO** na cadeira de passeio, no sentido contrário ao da marcha.
- Posicionar os fixadores do **PRIMA EASY, PRIMA FIX, NUNO/FOLK, BABY 0+, SONO** sobre os seus alojamentos (Fig.37)
- Pressionar para baixo até ouvir um “clique” que indica a sua fixação e aparecer um sinal verde em cada uma das aberturas nas laterais dos fixadores (Fig.38)
- Para a desmontagem libertar o botão vermelho de ambos os fixadores (aberturas com sinal vermelho) e pressionar para cima para o libertar do chassis da cadeira (Fig 39)

GRATULUJEME VÁM, RODIČE!

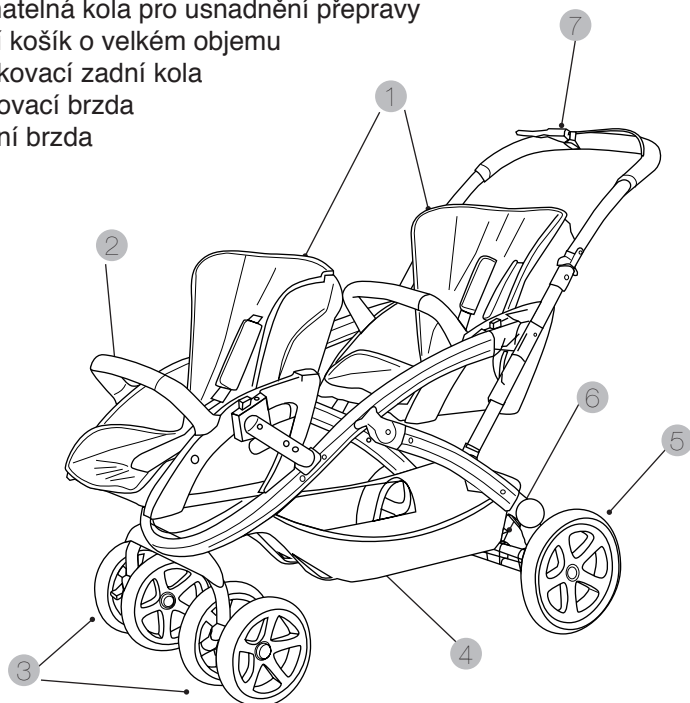
CASUALPLAY Vám děkuje za důvěru, kterou jste projevili zakoupením tohoto kočárku. Tento výrobek byl vyvinut, vyroben a homologován dle nejnáročnějších bezpečnostních směrnic. Mysleli jsme na jednoduché používání. Přesto však pro zajištění správného používání a optimálních výsledků potřebujeme Vaši spolupráci.

Před prvním použitím tohoto kočárku si pozorně přečtete tento návod. Pohodlí a bezpečnost Vašeho dítěte závisí na správném používání.

V případě jakékoli pochybnosti nás kontaktujte.

SEZNAMTE SE S VÝROBKEM S-TWINNER

- 1 – Kočárky se samostatnými stříškami
- 2 – Snímatelné loketní opěrky kočárků
- 3 – Snímatelná kola pro usnadnění přepravy
- 4 – Dolní košík o velkém objemu
- 5 – Nafukovací zadní kola
- 6 - Parkovací brzda
- 7 – Přední brzda



Důležité - Uschovejte tento návod pro pozdější nahlédnutí.
TENTO KOČÁREK JE URČEN PRO DĚTI OD NAROZENÍ DO MAXIMÁLNÍ HMOTNOSTI 15 kg.

UPOZORNĚNÍ A BEZPEČNOSTNÍ POKYNY

UPOZORNĚNÍ: nikdy nenechávejte dítě bez dozoru.

UPOZORNĚNÍ: před použitím výrobku se ujistěte, zda jsou všechny uzavírací pojistky správně zajištěny.

UPOZORNĚNÍ: při rozkládání a skládání výrobku se ujistěte, zda se dítě nachází v dostatečně bezpečné vzdálenosti, aby nedošlo k jeho zranění.

UPOZORNĚNÍ: nedovolte dítěti, aby si s výrobkem hrálo.

UPOZORNĚNÍ: používejte vždy upínací systém.

UPOZORNĚNÍ: před použitím výrobku se přesvědčte, zda jsou všechna upínací zařízení lůžka, sedáku či autosedačky správně zajištěna.

UPOZORNĚNÍ: tento výrobek není vhodný k použití při běhu či jízdě na bruslích.

UPOZORNĚNÍ: nikdy nezvedejte S-TWINNER přidržováním za PRIMA EASY, PRIMA FIX, NUNO/FOLK, BABY 0+, SONO. Doporučujeme přidržovat podvozek kočárku.

UPOZORNĚNÍ: před použitím výrobku se přesvědčte, zda jsou všechna upínací zařízení PRIMA EASY, PRIMA FIX, NUNO/FOLK, BABY 0+, SONO a sedáku správně zajištěna.

UPOZORNĚNÍ: tento kočárek se nesmí používat pro více než dvě děti najednou.

- Při ukládání nebo vyjímání dítěte zajistěte kočárek parkovací brzdou.
- Libovolná zátěž zavěšená na madle, zádové opěrce či boční straně kočárku může ohrozit jeho stabilitu.
- Nepoužívejte příslušenství ani náhradní díly, které nebyly schváleny výrobcem.
- Maximální nosnost nákupního košíku je 5 kg.

ÚDRŽBA

- Pravidelně promazávejte pohyblivé části lubrikačním prostředkem (ne tuk ani olej).
- Kontrolujte brzdy, pásy, cvočky i mechanismy, které by se mohly uvolnit nebo poškodit následkem používání.
- Čistěte podvozek vlhkým hadříkem (nepoužívejte abrasiva ani rozpouštědla). K čištění plastových dílů použijte houbu, vlažnou vodu a jemný saponát.
- Řiďte se návodem k praní textilních částí kočárku, nechte je řádně uschnout před jeho složením. Postupujte stejným způsobem, pokud je kočárek vystaven působení vlhkosti, čímž zabráníte vzniku plísní.
- Nepoužívejte příslušenství, které nebylo schváleno výrobcem

NÁVOD K POUŽITÍ

ROZKLÁDÁNÍ (viz obrázky 1-5)

- Uvolněte bezpečnostní pojistku (obr.1).
- Odblokujte bezpečnostní západku (obr.2).
- Stiskněte tlačítka z obou stran rukojeti, čímž se uvolní otevírací mechanismus (obr.3).
- Rozložte podvozek vytažením rukojeti nahoru (obr.4).
- Přední část se uvolní i zafixuje automaticky. Vždy si ověřte řádné upevnění.
- Ujistěte se, zda je bezpečnostní upevnění správně umístěno. Při správné poloze uslyšíte cvaknutí (obr.5-6).

MONTÁŽ PŘEDNÍCH ADAPTÉRŮ (viz obrázek 7)

- Zatlačte každý adaptér, až se dostane na své příslušné místo.

MONTÁŽ PŘEDNÍCH KOL (viz obrázek 8)

- Vložte osu každého páru koleček do příslušného otvoru v podvozku (A). Poté stiskněte dolní tlačítko (B) a zatlačte, až cvakne a kolečko se zablokuje. Ověřte, zda jsou oba páry koleček řádně zafixovány.

ARETACE PŘEDNÍCH KOL (viz obrázek 9)

- Pro zabránění otáčení předních kol stlačte dolů tlačítka, která jsou umístěna mezi oběma koly.
- Pro odblokování kol stiskněte tlačítko v opačném směru.

FUNKCE PARKOVACÍ BRZDY (viz obrázek 10)

- Pro zabrzdění stlačte pedálek umístěný mezi zadními koly.
- Pro odbrzdění zatlačte zadní pedálek nahoru.

FUNKCE PŘEDNÍ BRZDY (viz obrázek 11)

- Páčka přední brzdy je v horní pravé části rukojeti.
- Stiskněte páčku a kočárek se zabrzdí, po uvolnění páčky můžete pokračovat v jízdě.

MONTÁŽ A DEMONTÁŽ LOKETNÍ OPĚRKY SEDAČKY (viz obrázky 12-14)

- Vložit koncovky loketních opěrek do příslušných předních otvorů v sedačce (obr.12-13).
- Pro odstranění loketních opěrek (obr. 14) stiskněte každé boční tlačítko, které je umístěno vpředu na dolní části loketní opěrky (1) a zatáhněte (2).

UMÍSTĚNÍ SEDAČKY (viz obrázky 15-17)

- Sešlápněte parkovací brzdu.
- Vložte konektory do obou příslušných otvorů po stranách (předních i zadních) (obr.15-16). Ujistěte se, zda je v okénku zelená barva, která znamená správné upevnění (obr.17). A nyní můžete dítě posadit.

UPOZORNĚNÍ: PŘED JAKOUKOLI MANIPULACÍ SE SEDAČKOU (ZMĚNA POLOHY, NASAZENÍ, VYTAŽENÍ) VYSAĎTE DÍTĚ Z KOČÁRKU.

ZMĚNA POLOHY SEDAČKY (viz obrázky 18-21)

- Sešlápněte parkovací brzdu.
- Stiskněte boční tlačítka z obou stran sedačky. V okénku se objeví červená barva (**obr.18**). Následně vytáhněte sedačku směrem nahoru (**obr.19**).
- Nasadte sedačku do požadované polohy (**obr.20**) a ujistěte se, že v okénku je zelená barva, která znamená správné připevnění (**obr.21**). A nyní můžete dítě posadit.

NASTAVENÍ BEZPEČNOSTNÍCH PÁSŮ (viz obrázky 22-24)

- Sešlápněte parkovací brzdu (**obr.22**).
- Před posazením dítěte na sedačku zkontrolujte, zda jsou bezpečnostní pásy rozepnuty.
- Posadte dítě a nastavte výšku hrudních pásků a břišního pásu (A) dle velikosti dítěte (**obr.23**).
- Zapněte všechny části fixační přezky: hrudní pásy, břišní pás, mezinožní pásek (**obr.24**).

NASTAVENÍ OPĚRADLA (viz obrázky 25-27)

- Opěradlo má 2 polohy.
- Zatáhněte nahoru páčku, která se nachází v zadní části sedadla (**obr.25**), a dejte opěradlo do požadované polohy (**obr.26-27**). Po nastavení polohy uvolněte zadní páčku.

SKLÁDÁNÍ KOČÁRKU S-TWINNER (viz obrázky 28-33)

- Sejměte sedačku **PRIMA EASY, PRIMA FIX, NUNO/FOLK, BABY 0+, SONO**.
- Odblokujte bezpečnostní západku (**obr.28**).
- Zvedněte nejednou tlačítka rukojeti (**obr.29**) a zatáhněte směrem dopředu madlo kočárku (**obr.30**).
- V zabrzděném stavu zatlačte směrem dolů rukojeť, dokud se kočárek nedostane do polohy uvedené na obrázku (**obr.31**).
- Ujistěte se, že bezpečnostní kotvení je správně umístěno. Při správné poloze uslyšíte cvaknutí (**obr.32**).
- Dejte bezpečnostní západku do polohy Zavřeno (**obr.33**).

PLÁŠTĚNKA

UPOZORNĚNÍ: TUTO PLÁŠTĚNKU NELZE POUŽÍT U KOČÁRKU BEZ STŘÍŠKY.

- Rozložte stříšku.
- Položte pláštěnku na kočárek, připněte ke stříšce, připevněte suchými zipy k podvozku.

KOŠÍK

- Košík je připevněn k spodní části podvozku pomocí cvočků, stačí pouze tyto cvočky rozepnout a můžete košík vyndat.
- Maximální hmotnost předmětů převážených v košíku je 5 kg.
- Doporučujeme před skládáním kočárku košík vyprázdnit.

UNISYSTEM

Tento vyjimečný systém kotvení umožňuje používat kočárek S-Twiner s následujícími doplňky: **Prima, Prima fix, Baby Zero Plus, Sono, Nuno/Folk.**

V obou případech je postup montáže následující:

- Sešlápněte parkovací brzdu (**obr.34**)

UPOZORNĚNÍ: PŘI POUŽÍVÁNÍ DOPLŇKŮ PRIMA EASY, PRIMA FIX, NUNO/FOLK, BABY 0+, SONO U KOČÁRKU S-TWINNER MUSÍTE MADLO DÁT VŽDY DO PŘEPRAVNÍ POLOHY (obr.35-36)

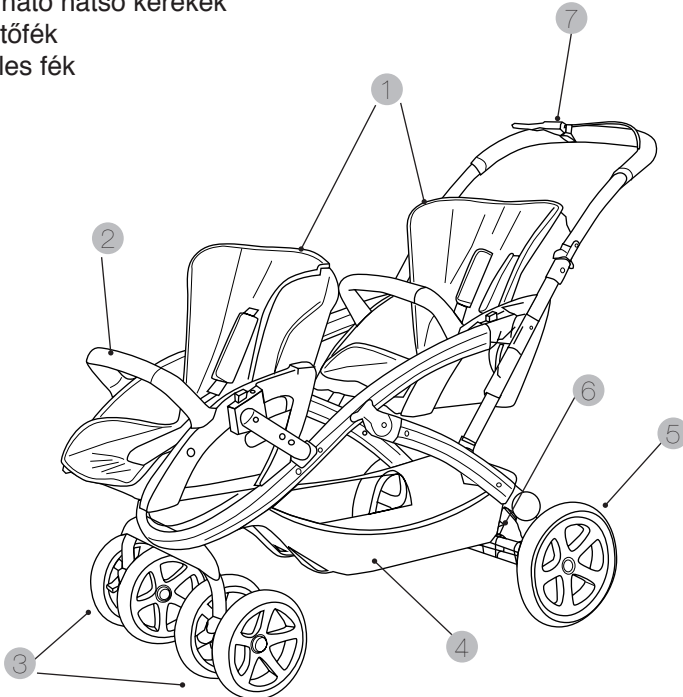
- Připevněte **PRIMA EASY, PRIMA FIX, NUNO/FOLK, BABY 0+, SONO** na kočárek do polohy proti směru jízdy.
- Dejte západky **PRIMA EASY, PRIMA FIX, NUNO/FOLK, BABY 0+, SONO** proti příslušným otvorům (**obr.37**).
- Zatlačte dolů, cvaknutí znamená správné připevnění a v každém bočním okénku západky se objeví zelená barva (**obr.38**).
- Při demontáži stlačte a následně uvolněte červené tlačítko obou západek (v okénku je červená) a vytáhněte nahoru, čímž se uvolní z podvozku kočárku (**obr.39**).

GRATULÁLUNK A SZÜLŐKNEK!

A CASUALPLAY megköszöni bizalmát, hogy ezt a babakocsit választotta. Ezt a terméket a legszigorúbb biztonsági szabványok szerint tervezték, gyártották le és engedélyezték. Gondoltunk a könnyű használatra, de a megfelelő használat és az optimális működés érdekében szükségünk van az Ön együttműködésére is. Kérjük, figyelmesen olvassa el ezeket az utasításokat a babakocsi első használata előtt. Gyermek biztonsága a babakocsi megfelelő használatától függ. Bármely kérdés esetén kérjük, forduljon hozzánk.

AZ S-TWINNER BEMUTATÁSA

- 1 - Külön babaülések, saját tetőrésszel
- 2 - Kivehető kartartók
- 3 - Leszerelhető kerekek a szállítás megkönnyítése érdekében
- 4 - Nagy kapacitású alsó kosár
- 5 - Felfújható hátsó kerekek
- 6 - Rögzítőfék
- 7 - Kábeles fék



Fontos – Órizza meg ezeket az utasításokat későbbi tájékozódás céljából
EZ A BABAKOCSI 0 HÓNAPOS KORTÓL HASZNÁLHATÓ, ÉS LEGFELJEBB 15 KG
SÚLY ELÉRÉSÉIG.

BIZTONSÁGI FIGYELMEZTETÉSEK ÉS MEGJEGYZÉSEK

FIGYELEM: Soha ne hagyja a gyermeket felügyelet nélkül.

FIGYELEM: Használat előtt ellenőrizze, hogy minden záróelem megfelelően be van kapcsolva.

FIGYELEM: Bármiféle sérülés elkerülése érdekében ügyeljen arra, hogy a gyermeke távol maradjon a babakocsi összecukása és szétnyitása közben.

FIGYELEM: Ne hagyja, hogy gyermeke játsszon a termékkel.

FIGYELEM: Mindig használja a rögzítő rendszert.

FIGYELEM: Használat előtt ellenőrizze, hogy a mózeskosár, a biztonsági ülés vagy a babakocsi ülésrészének rögzítőelemei megfelelően illeszkedtek.

FIGYELEM: Ez a termék nem alkalmas futáshoz vagy korcsolyázáshoz.

FIGYELEM: Soha ne emelje fel az S-TWINNER babakocsit a PRIMA EASY, PRIMA FIX, NUNO/FOLK, Baby 0+ vagy SONO kiegészítőknél fogva. Javasoljuk, hogy a babakocsit a vázánál fogva emelje

FIGYELEM: Használat előtt ellenőrizze, hogy PRIMA EASY, PRIMA FIX, NUNO/FOLK, Baby 0+ vagy SONO minden záróeleme megfelelően be van kapcsolva.

FIGYELEM: Ezt a járművet nem használhatja egyidőben több mint két gyerek.

- Aktiválja a parkolóféket, amikor a gyermeket beülteti vagy kivieszi a babakocsiból.

- A kormányra, háttámlára vagy az oldalrészekre akasztott bármely teher befolyásolja a babakocsi stabilitását.

- Ne használjon olyan kiegészítőket vagy pótalkatrészeket, amiket a gyártó nem hagyott jóvá.

- A kosárban szállítható maximális teher nem haladhatja meg az 5 kg súlyt.

KARBANTARTÁS

- Rendszeresen kenje be kenőanyaggal a mozgó részeket (ne zsírral vagy olajjal).
- Rendszeresen ellenőrizze a fékeket, hevedert, csatokat és az egyéb mechanizmusokat, nem állítottak-e el vagy nem károsodtak a használat következtében.
- Egy nedves törölkendővel törölje át a vázat (ne használjon dörzshatású termékeket vagy oldószereket). * A műanyag részekhez használjon egy langyos vizes, tisztítószeres szivacsot.
- Kövesse a babakocsi textil részeinek mosási utasításait, és összehajtás előtt hagyja őket megszáradni. Járjon el hasonló módon, ha a babakocsi benedvesedett, hogy elkerülje a penészképződést.
- Tilos a gyártó által nem engedélyezett tartozékok használata.

HASZNÁLATI ÚTMUTATÓ

KINYITÁS (LÁSD AZ 1-5 ÁBRÁKAT)

- Oldja ki a biztonsági lezárót (1. Ábra).
- Kapcsolja ki a biztonsági tolozarat (2. Ábra).
- Nyomja le a tolokar két oldalán található nyomógombokat, hogy kioldja a nyitó mechanizmust (3. Ábra).
- Nyissa szét a vázat felfelé húzva a tolokart (4. Ábra).
- Az elülső rész kioldódik, és automatikusan rögzül. Ellenőrizze, hogy jól rögzült-e.
- Győződjön meg, hogy a biztonsági kapocs jó helyen van-e. Egy kattánás jelzi megfelelő beugrását (5-6 Ábra).

AZ ELÜLSŐ ILLESZTŐELEMEK FELRAKÁSA (lásd a 7. Ábrát)

- Tegye be mindegyik illesztőelemet a megfelelő helyre, megnyomva, hogy mind a kettő megfelelően illeszkedjen.

AZ ELÜLSŐ KEREKEK FELSZERELÉSE (lásd a 8. Ábrát)

- Illeszse be az egyes kerékegységek tengelyét a váz megfelelő vágataiba (A). Amikor a tengely már be van illesztve, nyomja be az alsó gombot (B) és tolja erősen a kerékegységet, amíg egy „klikk” hang nem jelzi a megfelelő rögzítést. Ellenőrizze, hogy mindkét kerékegység kellően rögzült.

Az első kerekek blokkolása (lásd a 9. ábrát)

- Ahhoz, hogy az első kerekek ne forogjanak, nyomja lefelé a két kerék között található gombokat.
- A kerekek kioldásához nyomja ellenkező irányba a gombot.

A rögzítőfék működése (lásd a 10. Ábrát)

- A fék bekapcsolásához nyomja le a hátsó kerekek között található nyomógombot.
- Emelje fel a hátsó nyomógombot, ha tovább szeretne menni.

A KÁBELES FÉK MŰKÖDÉSE (lásd a 11. Ábrát)

- A rögzítő fék karja a tolokar felső részének jobb oldalán található.
- Nyomja meg a kart a babakocsi befékezéséhez és engedje ki, ha tovább akar haladni.

A KARTARTÓK FEL ÉS LESZERELÉSE AZ ÜLÉSEKEN (lásd a 12-14 ábrákat)

- Illeszse be a kartartó végeit az ülés elülső részén található helyére (12-13. Ábra).
- A kartartók levételéhez (14. Ábra), nyomja meg a kartartók elülső alsó részén található nyomógombok mindegyikét (1) és húzza ki (2).

AZ ÜLÉS BEHELYEZÉSE (lásd 15-17 ábrák)

- Fékezze le a babakocsit a rögzítőfékkel.
- Illessze a kapcsolóelemeket a két elülső és hátsó helyére **(15-16 Ábra)**. Győződjön meg, hogy az ablakban megjelenik a zöld jel, amely a megfelelő rögzülést jelzi **(17.Ábra)**. Most már beültetheti a gyermeket.

FIGYELEM: AZ ÜLÉSSEL VÉGZETT BÁRMELY MŰVELET (ÜLÉSIRÁNY MEGVÁLTOZTATÁSA VAGY AZ ÜLÉS KIVÉTELE) ÚGY TÖRTÉNYJEN, HOGY A GYERMEK NINCS AZ ÜLÉSBEN.

AZ ÜLÉS IRÁNYÁNAK MEGVÁLTOZTATÁSA (lásd 18-21 ábrák)

- Fékezze le a babakocsit a rögzítőfékkel.
- Nyomja le az oldalsó nyomógombokat az ülés mindkét oldalán. Az ablakon egy piros jelzés jelenik meg (18. Ábra). Majd húzza felfelé az ülést (19. Ábra).
- Állítsa az ülést a kívánt helyzetbe (20. Ábra), és győződjön meg, hogy az ablakban megjelenik a zöld jel, amely a megfelelő rögzülést jelzi (21. Ábra). Most már beültetheti a gyermeket.

A BIZTONSÁGI ÖV BEÁLLÍTÁSA (lásd 22-24 ábrák)

- Fékezze le a babakocsit a rögzítőfékkel (22. Ábra).
- Ellenőrizze, hogy a biztonsági öv nyitva van, mielőtt a gyermeket a babakocsiba ültetné.
- Ültesse be a gyereket, állítsa be a vállpántok és a derékpánt (A) hosszát a gyermek méretére (23. Ábra).
- A rögzítő csat minden elemét csatolja be: a vállpántokat, derékövet és a lábak közötti pántot (24. ábra).

A HÁTTÁMLA BEÁLLÍTÁSA (lásd 25-27 ábrák)

- A háttámla 2 helyzetbe dönthető.
- Húzza felfelé az ülés hátulján található kart (25. Ábra), és állítsa a háttámlát a kívánt helyzetbe (26-27. Ábrák). Miután kiválasztotta a pozíciót, engedje el a hátsó kart.

AZ S-TWINNER ÖSSZECSUKÁSA (Lásd a 28-33 Ábrákat)

- Vegye ki a PRIMA EASY, PRIMA FIX, NUNO/FOLK, Baby 0+ vagy SONO üléseket.
- Kapcsolja ki a biztonsági tolózárat (28. Ábra).
- Húzza fel egyszerre a tolókar nyomógombjait (29. Ábra), és döntse előre a babakocsi tolókarját (30. Ábra).
- Lenyomott fékkel nyomja lefelé a tolókart addig, amíg a babakocsi a képen látható helyzetbe nem kerül (31. Ábra).
- Győződjön meg, hogy a biztonsági kapocs megfelelő helyzetben áll. Egy kattánás jelzi megfelelő beilleszkedését (32. Ábra).
- Helyezze a biztonsági reteszt a záró helyzetbe (33. Ábra).

ESŐVÉDŐ

FIGYELEM: EZ AZ ESŐVÉDŐ NEM HASZNÁLHATÓ OLYAN BABAKOCSIN, AMI NEM

RENDELKEZIK NAPTETŐVEL.

- Nyissa szét a naptetőt.
- Helyezze rá az esővédőt a babakocsira és húzza össze a cipzárat a naptetőn, majd rögzítse alul a tépőzárakat a vázra.

KOSÁR

- A kosár a váz alsó részén található, kapcsokkal rögzítve, így ha le szeretné venni, ezeket csak ki kell kapcsolni.
- A kosárban maximum 5 kg szállítható.
- Javasoljuk, hogy a babakocsi összehajtása előtt ürítse ki a kosarat.

UNISYSTEM

Ez az exkluzív rögzítő rendszer lehetővé teszi, hogy az S- Twiner babakocsit a következő kiegészítőkkal is használhassák: **Prima, Prima fix, Baby Zero Plus, Sono, Nuno/Folk**. A felszerelési eljárás mindegyiknél a következő:

- Fékezze le a babakocsit.

FIGYELEM: A PRIMA EASY, PRIMA FIX, NUNO/FOLK, Baby 0+ vagy SONO S-TWINNEREN TÖRTÉNŐ ALKALMAZÁSAKOR HELYEZZE MINDIG A FOGANTYÚT A SZÁLLÍTÁSI HELYZETBE.

- Helyezze hátrafelé nézően a PRIMA EASY, PRIMA FIX, NUNO/FOLK, Baby 0+ vagy SONO kiegészítőket a babakocsira.
- Helyezze a PRIMA EASY, PRIMA FIX, NUNO/FOLK, Baby 0+ vagy SONO csatlakozóelemeit a helyükkel szemben.
- Nyomja lefelé, amíg egy kattánást nem hall, amely rögzülését jelzi, és a rögzítőelem oldalán található figyelőablakok mindegyikén egy zöld jelzés jelenik meg.
- Leszereléskor nyomja meg, majd engedje el a piros gombot mindegyik rögzítőelemen (ilyenkor az ablak piros színt jelez), és húzza felfelé, hogy leemelje a babakocsi vázáról.

MILÍ RODIČIA, GRATULUJEME

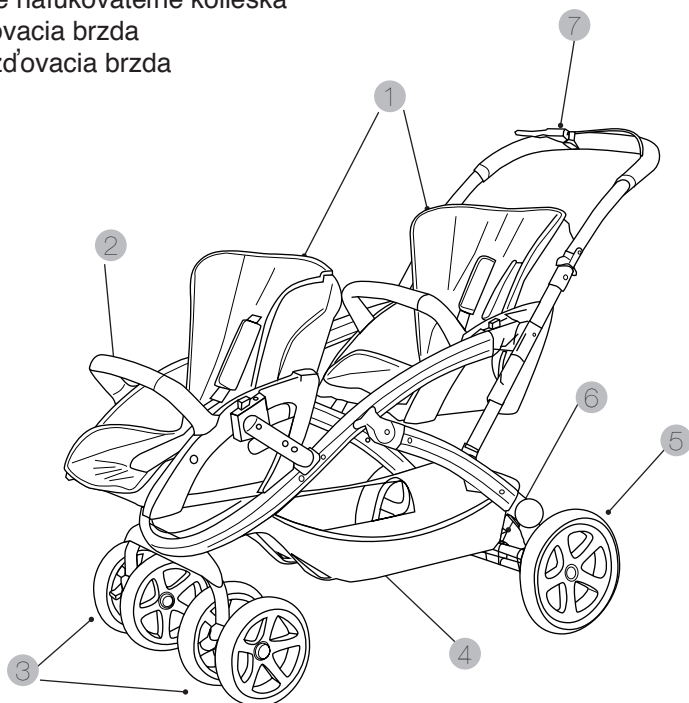
Spoločnosť CASUALPLAY teší dôvera, ktorú ste jej preukázali kúpou tohto výrobku. Bol navrhnutý, vyrobený a homologizovaný podľa najprísnejších bezpečnostných noriem. Dbali sme na jednoduchosť jeho použitia, ale na správne použitie a optimálne výsledky potrebujeme vašu spoluprácu.

Prosíme vás, aby ste si pred použitím kočíka pozorne prečítali tieto pokyny. Bezpečnosť vášho dieťaťa závisí od správneho použitia tohto výrobku.

V prípade akýchkoľvek okolností sa na nás obráťte.

OBOZNÁMTE SA S S-TWINNEROM

- 1 - Nezávislé sedačky s vlastnou strieškou
- 2 - Odnímateľné opierky na ruky
- 3 - Odnímateľné kolieska na uľahčenie prevozu
- 4 - Priestranný spodný košík
- 5 - Zadné nafukovateľné kolieska
- 6 - Parkovacia brzda
- 7 - Pribrzdňovacia brzda



Dôležité – tieto pokyny si odložte pre prípad potreby v budúcnosti

TENTO KOČÍK JE URČENÝ DEŤOM OD 0 MESIACOV PO DOSIAHNUTIE MAXIMÁLNE HMOTNOSTI 15 KG

UPOZORNENIA A BEZPEČNOSTNÉ POZNÁMKY

UPOZORNENIE: Nikdy nenechávajte dieťa bez dozoru.

UPOZORNENIE: Pred použitím skontrolujte, či sú zapnuté všetky uzatváracie mechanizmy.

UPOZORNENIE: S cieľom zabrániť poraneniam sa počas skladania a rozkladanie ubezpečte, či je dieťa v dostatočnej vzdialenosti.

UPOZORNENIE: Nedovoľte dieťaťu hrať sa s produktom.

UPOZORNENIE: Vždy používajte príchytý systém.

UPOZORNENIE: Pred použitím skontrolujte, či sú mechanizmy na prichytenie striedky, sedačky alebo sedadla vozu správne zapojené.

UPOZORNENIE: Tento produkt nie je vhodný na beh ani korčuľovanie.

UPOZORNENIE: Nikdy nedvíhajte S-TWINNER za PRIMA EASY, PRIMA FIX, NUNO/FOLK, BABY 0+ ani SONO. Odporúčame vám dvíhať ho za kostru kočíka.

UPOZORNENIE: Pred použitím vám odporúčame skontrolovať, či sú príchyté mechanizmy PRIMA EASY, PRIMA FIX, NUNO/FOLK, BABY 0+ alebo SONO a sedačky správne zapnuté.

UPOZORNENIE: Kočík nesmú naraz používať viac než dve deti.

- Pri vkladaní alebo vyberaní dieťaťa z kočíka aktivujte parkovaciu brzdu.
- Akékoľvek závažie na rukoväti, operadle alebo bokoch kočíka má vplyv na jeho stabilitu.
- Nepoužívajte doplnky ani náhradné diely, ktoré neschválil výrobca.
- Maximálna povolená záťaž košíka je 5 kg.

ÚDRŽBA

- Pravidelne mažte pohyblivé časti lubrikačným prostriedkom (nie tukom ani olejom).
- Skontrolujte brzdy, popruhy, spony a mechanizmy, ktorý by sa počas používania mohli rozladiť alebo opotrebovať.
- Mokrou handrou očistite kostru (nikdy nepoužívajte abrazívne čistiace prostriedky alebo rozpúšťadlá). Na plastové časti použite špongiu s vlažnou vodou a jemným čistiacim prostriedkom.
- Pri textilných častiach kočíka sa riadte pracími pokynmi a pred zložením ich správne vysušte. Tak isto postupujte v prípade, že bol kočík vystavený vlhku, aby ste predišli tvorbe plesní.
- Nepoužívajte doplnky, ktoré neschválil výrobca.

POKYNY NA POUŽITIE

ROZLOŽENIE (pozri obrázky 1 – 5)

- Uvoľnite bezpečnostnú bezpečnostnú páčku (**obr. 1**).
- Uvoľnite bezpečnostnú bezpečnostnú západku (**obr. 2**).
- Zatlačte tlačidlá na oboch stranách rúčky, čím uvoľníte otvárací mechanizmus (**obr. 3**).
- Rozložte kostru tým, že rúčku potiahnete nahor (**obr. 4**).
- Zadná súprava sa uvoľní a automaticky zablokuje. Skontrolujte, či správne drží.
- Skontrolujte, či je bezpečnostné ukotvenie v správnej polohe. Správne umiestnenie signalizuje zvuk „klik“ (**obr. 5 – 6**).

PRIPEVNENIE PREDNÝCH NASTAVOVAČOV (pozri obrázok 7)

- Každý nastavovač priložte na príslušné miesto a zatlačte, kým sa oba poriadne nenasunú.

PRIPEVNENIE PREDNÝCH KOLIESOK (pozri obrázok 8)

- Zasuňte os každej dvojice koliesok do otvorov na kostre (A). Po zasunutí stlačte spodné tlačidlo (B) a zatlačte ho, kým sa neozve cvaknutie, ktoré značí správne ukotvenie. Skontrolujte, či sú obe dvojice koliesok správne nasadené.

ZABLOKOVANIE PREDNÝCH KOLIESOK (pozri obrázok 9)

- Ak nechcete, aby sa kolieska otáčali, stlačte smerom nadol tlačidlá medzi kolieskami.
- Na odblokovanie treba tlačidlo stlačiť v opačnom smere.

FUNGOVANIE PARKOVACEJ BRZDY (pozri obrázok 10)

- Brzdu aktivujete tým, že stupíte na pedál medzi zadnými kolieskami.
- Ak chcete pokračovať v prechádzke, páčku podvihnite.

FUNGOVANIE PRIBRZDOVACEJ BRZDY (pozri obrázok 11)

- Páčka príbrzdovacej brzdy je umiestnená na rúčke, v hornej časti vpravo.
- Ak chcete kočík príbrzdiť, stlačte páčku, ak chcete pokračovať, pustite ju.

PRIPEVNENIE A ODMONTOVANIE OPIEROK NA RUKY NA SEDADLÁCH (pozri obr. 12 – 14)

- Konce opierok na ruky vsuňte do predných otvorov na sedačke (**obr. 12 – 13**).
- Ak chcete opierky odmontovať (**obr. 14**), osve stlačte každé z bočných tlačidiel na spodnej prednej časti opierky na ruky (1) a potiahnite ju (2).

VLOŽENIE SEDAČKY (pozri obrázky 15 – 17)

- Zatlačte brzdu.
- Vsuňte konektory do predných a zadných otvorov (**obr. 15 – 16**). Skontrolujte, či sa v okienku objavila zelená značka, ktorá značí správne upevnenie (**obr. 17**). Teraz môžete

dieťa usadiť.

UPOZORNENIE: AKÉKOL'VEK MANIPULOVANIE SO SEDAČKOU (ZMENA SMERU OTOČENIA A UMIESTNENIE ALEBO VYBRATIE) NEMOŽNO VYKONÁVAŤ, AK V NEJ SEDÍ DIEŤA.

ZMENA SMERU OTOČENIA SEDAČKY (pozri obrázky 18 – 21)

- Zatiačte parkovaciu brzdu.
- Stlačte bočné tlačidlá na oboch stranách sedačky. V okienku sa objaví červená farba (**obr. 18**). Následne sedačku potiahnite nahor (**obr. 19**).
- Položte sedačku do želanej polohy (**obr. 20**) a skontrolujte, či sa v okienku objavila zelená farba, ktorá značí jej správne nasadenie (**obr. 21**). Teraz môžete dieťa usadiť.

NASTAVENIE BEZPEČNOSTNÝCH POPRUHOV (pozri obrázky 22 – 24)

- Zatiačte parkovaciu brzdu (**obr. 22**).
- Pred usadením dieťaťa do kočíka skontrolujte, či sú bezpečnostné popruhy rozopnuté.
- Posadte dieťa a prispôbte výšku hrudných popruhov a opasku (A) veľkosti dieťaťa (**obr. 23**).
- Zapnite všetky časti fixačnej pracky: hrudné popruhy, opasok a medzinožný popruh (**obr. 24**).

NASTAVENIE OPERADLA (pozri obrázky 25 – 27)

- Opieradlo má 2 sklopné polohy.
- Potiahnite nahor páčku umiestnenú na zadnej časti sedačky (**obr. 25**) a posuňte operadlo do želanej polohy (**obr. 26 – 27**). Po jej nastavení páčku pustite.

SKLADANIE S-TWINNERA (pozri obrázky 28 – 33)

- Vyberte sedačky, PRIMA EASY, PRIMA FIX, NUNO/FOLK, BABY 0+ ani SONO.
- Uvoľnite bezpečnostnú bezpečnostnú západku (**obr. 28**).
- Naraz potiahnite tlačidlá na rúčke (**obr. 29**) a kostru kočíka potlačte dopredu (**obr. 30**).
- S aktivovanou brzdou tlačte nadol držadlo rúčky, až kým nie je kočík v uvedenej polohe (**obr. 31**).
- Skontrolujte, či je bezpečnostné ukotvenie v správnej polohe. Správne umiestnenie signalizuje „klik“ (**obr. 32**).
- Bezpečnostnú západku dajte do uzatváracej polohy (**obr. 33**).

PRŠIPLÁŠŤ

DÔLEŽITÉ: PRŠIPLÁŠŤ NEMOŽNO POUŽÍVAŤ NA KOČÍKU, KTORÝ NEMÁ STRIEŠKU.

- Rozložte striešku.
- Natiahnite pršiplášť na buginu, zips pripnite k strieške a suchý zips ku kostre.

KOŠÍK

- Košík je pripevnený k spodnej časti kostry pomocou spôn, na jeho vybratie ich stačí rozopnúť a košík vytiahnuť.
- Maximálna nosnosť košíka je 5 kg.
- Pred zložením kočíka odporúčame košík vyprázdniť.

UNISYSTEM

Tento exkluzívny upevovací systém umožňuje, aby sa s kočíkom S-TWINNER použilo nasledovné príslušenstvo: **Prima, Prima fix, Baby Zero Plus, Sono, Nuno/Folk.**

Pri každom z nich je proces montáže nasledovný:

- Zatlačte parkovaciú (**obr. 34**).

UPOZORNENIE: PRI POUŽITÍ PRIMA EASY, PRIMA FIX, NUNO/FOLK, BABY 0+ ani SONOSPOLU S S-TWINNEROM KOSTRU OTOČTE VŽDY V SMERE JAZDY (obr. 35-36).

- PRIMA EASY, PRIMA FIX, NUNO/FOLK, BABY 0+ ani SONO položte na kočík proti smeru jazdy.
- Upevňovacie prvky PRIMA EASY, PRIMA FIX, NUNO/FOLK, BABY 0+ ani SONO položte oproti príslušným otvorom (**obr. 37**).
- Zatlačte ich nadol, kým sa neozve „klik“, ktorý značí ich nasadenie, a kým sa v okienkach na bokoch upevňovacích mechanizmov neobjaví zelená (**obr. 38**).
- Pri odmontovaní stlačí stlačíť a následne pustí červené tlačidlo na oboch ukotveniach (okienko s červeným označením) a potiahnuť ich nahor, kým nevytiahnete šasi z kočíka (**obr. 39**).

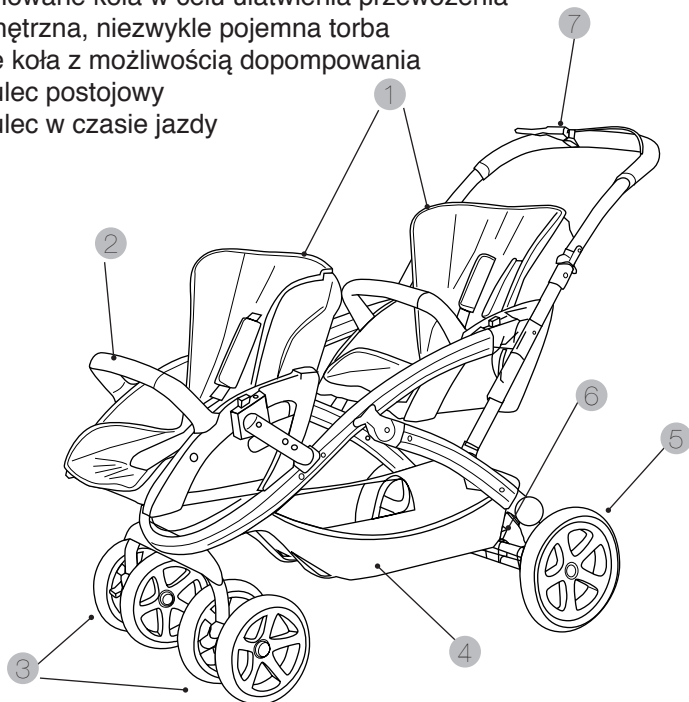
GRATULUJEMY RODZICOM

CASUALPLAY dziękuję Państwu za zaufanie okazane poprzez zakup tego wózka spacerowego.

Ten produkt został zaprojektowany, wyprodukowany i homologowany zgodnie z najbardziej restrykcyjnymi przepisami bezpieczeństwa. Wzięliśmy pod uwagę łatwość obsługi, jednakże potrzebujemy Państwa pomocy do prawidłowego korzystania oraz uzyskania optymalnego funkcjonowania wózka. Prosimy o uważne przeczytanie tej instrukcji obsługi przed pierwszym użyciem wózka spacerowego. Wygoda i bezpieczeństwo Państwa dziecka zależy od właściwego użycia w/w wózka. Prosimy o skontaktowanie się z nami w razie jakichkolwiek wątpliwości.

ZAPOZNAJ SIĘ Z S-TWINNER

- 1 - Oddzielne siedzenia z oddzielnym daszkiem.
- 2 - Wyjmowalne podłokietniki w siedzeniach
- 3 - Zdejmowane koła w celu ułatwienia przewożenia
- 4 - Wewnętrzna, niezwykle pojemna torba
- 5 - Tylne koła z możliwością dopompowania
- 6 - Hamulec postojowy
- 7 - Hamulec w czasie jazdy



Ważne: Zachować tę instrukcję obsługi na przyszłość.

TEN POJAZD JEST PRZEZNACZONY DLA DZIECI W WIEKU POWYŻEJ 0 MIESIĘCY O WADZE DO 15 KG.

OSTRZEŻENIA I UWAGI DOTYCZĄCE BEZPIECZEŃSTWA

UWAGA: Nigdy nie należy zostawiać dziecka bez opieki.

UWAGA: Należy upewnić się, by wszystkie mechanizmy zamkowe zostały nasmarowane przed użyciem.

UWAGA: Aby zapobiec wystąpieniu obrażeń, upewnić się, czy dziecko znajduje się w bezpiecznej odległości podczas rozkładania i składania tego produktu.

UWAGA: Nie należy pozwalać dziecku bawić się tym produktem.

UWAGA: Zawsze należy stosować szelki bezpieczeństwa.

UWAGA: Sprawdzić, czy mechanizmy mocowania gondoli, siedziska lub fotelika samochodowego zostały odpowiednio nasmarowane przed użyciem.

UWAGA: Ten produkt nie nadaje się do biegania ani do ślizgania.

UWAGA: Nigdy nie należy podnosić wózka S-TWINNER przytrzymując go za dodatek PRIMA EASY, PRIMA FIX, NUNO/FOLK, BABY 0+ lub SONO. Zalecamy podnoszenie wózka spacerowego za stelaż.

UWAGA: Sprawdzić, czy mechanizmy mocowania dodatku PRIMA EASY, PRIMA FIX, NUNO/FOLK, BABY 0+ lub SONO i siedziska zostały prawidłowo włączone przed użyciem.

UWAGA: Ten pojazd nie może być używany przez więcej niż dwoje dzieci na raz.

- W momencie sadzania lub wyjmowania dziecka z wózka spacerowego należy wcisnąć hamulec postojowy.
- Każdy ciężar zawieszony na ręczce, oparciu lub na bokach wózka spacerowego wpływa niekorzystnie na stabilność pojazdu.
- Nie używać akcesoriów lub części zamiennych nieautoryzowanych przez producenta.
- Maksymalny ciężar dozwolony dla koszyka to 5 kg.

UTRZYMANIE

- Smarować regularnie ruchome części środkiem smarującym (nie stosować tłuszczu ani olei).
- Sprawdzać hamulce, paski, zatrzaski i mechanizmy, które mogą zostać rozregulowane lub doznać uszkodzeń podczas używania.
- Czyścić podwozie wilgotną szmatką (nigdy nie używać wyrobów ściernych ani rozpuszczalników). Do czyszczenia części plastikowych używać gąbki zmoczonej w letniej wodzie i łagodnego płynu do mycia.
- Należy przestrzegać instrukcji dotyczących prania części tekstylnych wózka i pozwolić im dobrze wyschnąć przed złożeniem. Postępować tak samo, jeśli wózek znajdował się pod wpływem działania wilgoci celem zapobieżenia tworzeniu się pleśni.
- Nie należy używać akcesoriów niedozwolonych przez producenta.

INSTRUKCJA OBSŁUGI

ROZKŁADANIE (patrz rysunki 1-5)

- Odczepić zapięcie bezpieczeństwa (Rys.1).
- Odblokować zatrząsk bezpieczeństwa (Rys.2).
- Nacisnąć przyciski znajdujące się po obydwóch stronach rączki celem odblokowania mechanizmu rozkładania (Rys.3).
- Rozłożyć podłoże pociągając za rączkę do góry (rys.4).
- Przednie koła zostaną odblokowane i automatycznie ustawione w odpowiedniej pozycji. Należy sprawdzić, czy są poprawnie zamocowane.
- Należy upewnić się, by zaczep bezpieczeństwa znalazł się w odpowiedniej pozycji. Charakterystyczny dźwięk zatrzaśnięcia powiadomi nas, że został właściwie ustawiony (rys.5-6).

MONTAŻ PRZEDNICH REGULATORÓW (patrz rysunek 7)

- Umieścić obydwia regulatory w odpowiednich gniazdach, dociskając je do momentu, kiedy obydwia zostaną prawidłowo zamocowane.

MONTAŻ PRZEDNICH KÓŁ (patrz rysunek 8)

- Włożyć oś każdego zespołu kół do gniazd podwozia (A). Po włożeniu osi nacisnąć dolny przycisk (B) i docisnąć, aż charakterystyczny dźwięk zatrzaśnięcia powiadomi nas o zablokowaniu kół. Sprawdzić, czy obydwia zespoły kół zostały prawidłowo zamocowane.

BLOKADA PRZEDNICH KÓŁ (patrz rysunek 9)

- Celem zapobieżenia obracaniu się przednich kół, nacisnąć przyciski znajdujące się między dwoma kołami.
- Aby odblokować koła, zwolnić przyciski.

DZIAŁANIE HAMULCA POSTOJOWEGO (patrz rysunek 10)

- Aby wcisnąć hamulec, nacisnąć przycisk znajdujący się między tylnymi kołami.
- Aby kontynuować jazdę, zwolnić tylni przycisk.

DZIAŁANIE HAMULCA W CZASIE JAZDY (patrz rysunek 11)

- Dźwążek hamulca w czasie jazdy znajduje się w górnej, prawej części rączki.
- Nacisnąć dźwążek celem zatrzymania wózka, a w celu jazdy puścić go.

MONTAŻ I DEMONTAŻ PODŁOKIETNIKÓW W SIEDZENIU (patrz rys. 12-14)

- Włożyć końcówki podłokietników do przednich gniazd siedzenia (rys.12-13).
- Aby wyjąć podłokietnik (rys.14), nacisnąć oddzielnie każdy z obydwóch bocznych przycisków znajdujących się w dolnej przedniej części podłokietnika (1) i pociągnąć za podłokietnik (2).

ZAMOCOWANIE SIEDZENIA (patrz rysunki 15-17)

- Nacisnąć hamulec postojowy.
- Włożyć zaczepy do dwóch przednich i tylnych bocznych gniazd (rys.15-16). Należy upewnić się, czy okienko świeci się na zielono, co wskazuje na prawidłowe zamocowanie zaczepów (rys.17). Teraz można już posadzić dziecko w wózku.

OSTRZEŻENIE: WSZELKIE CZYNNOSCI WYKONYWANE NA SIEDZENIU (ZMIANA KIERUNKU MOCOWANIA ORAZ MOCOWANIE I ZDEJMOWANIE) POWINNY BYĆ WYKONYWANE, KIEDY DZIECKO W NIM NIE SIEDZI.

ZMIANA KIERUNKU MOCOWANIA SIEDZENIA (patrz rysunki 18-21)

- Nacisnąć hamulec postojowy.
- Nacisnąć boczne przyciski po obydwóch stronach siedzenia. Okienko zaświeci się na czerwono (fg.18). Następnie pociągnąć za siedzenie do góry (fg.19).
- Zamocować siedzenie w wybranej pozycji (rys.20) i upewnić się, czy okienko świeci się na zielono, co wskazuje na prawidłowe zamocowanie siedzenia (rys.21). Teraz można już posadzić dziecko w wózku.

REGULOWANIE PASKÓW BEZPIECZEŃSTWA (patrz rysunki 22-24)

- Nacisnąć hamulec postojowy (rys.22).
- Sprawdzić, czy paski bezpieczeństwa są odpięte przed posadzeniem dziecka na siedzeniu.
- Usadowić dziecko, dopasowując długość pasków barkowych i paska biodrowego (A) do rozmiarów dziecka (rys.23).
- Zapiąć wszystkie części sprzączki mocującej: paski barkowe, pasek biodrowy oraz pasek kroczy (rys.24).

USTAWIENIE OPARCIA (patrz rysunki 25-27)

- Oparcie ma 2 pozycję ustawienia.
- Unieść płytkę znajdującą się w tylnej części siedzenia (rys.25) i ustawić siedzenie w pożądaną pozycję (rys.26-27). Po ustawieniu w danej pozycji puścić płytkę.

SKŁADANIE WÓZKA S-TWINNER (patrz rysunki 28-33)

- Zdjąć siedzenia, fotelik PRIMA EASY, PRIMA FIX, NUNO/FOLK, BABY 0+ lub SONO.
- Odblokować zatrzask bezpieczeństwa (**Rys.28**).
- Pociągnąć do góry przyciski na rączce (**rys.29**) i pociągnąć do siebie za uchwyt wózka (**rys.30**).
- Przy wciśniętym hamulcu nacisnąć w dół listwę rączki do uzyskania pozycji wózka pokazanej na rysunku (**rys.31**).
- Należy upewnić się, by zaczep bezpieczeństwa znalazł się w odpowiedniej pozycji. Charakterystyczny dźwięk zatrzasknięcia informuje nas, że został on właściwie ustawiony (**rys.32**).
- Umieścić zatrzask bezpieczeństwa w pozycji zamkniętej (**rys.33**).

OSŁONA PRZECIWDIESZCZOWA

UWAGA: TA OSŁONA PRZECIWDIESZCZOWA NIE MOŻE BYĆ UŻYWANA NA WÓZKACH BEZ DASZKA.

- Wysunąć daszek.
- Nałożyć osłonę przeciwdeszczową na wózek i przypiąć za pomocą zamka błyskawicznego do daszka oraz przymocować za pomocą rzepów do stelaża.

TORBA

- Torba jest przymocowana do dolnej części podwozia wózka za pomocą zapinek, aby ją zdjąć, wystarczy je odpiąć i wyjąć ją.
- Maksymalna waga dopuszczona do przewożenia w torbie to 5 kg.
- Zalecane jest opróżnienie torby przed złożeniem wózka.

UNISYSTEM

Ten ekskluzywny system zaczepów umożliwia stosowanie w wózku spacerowym S-Twiner następujących akcesoriów: PRIMA EASY, PRIMA FIX, NUNO/FOLK, BABY 0+ lub SONO. Dla obydwóch proces montażu wygląda następująco:

- Nacisnąć hamulec postojowy **(rys.34)**.

OSTRZEŻENIE: PODCZAS STOSOWANIA Prima, Prima fix, Baby Zero Plus, Sono, Nuno/Folk W WÓZKU S-TWINNER, ZAWSZE NALEŻY USTAWIĆ UCHWYT WÓZKA W POZYCJI DO PRZEWOŻENIA (rys.35-36)

- Umieścić PRIMA EASY, PRIMA FIX, NUNO/FOLK, BABY 0+ lub SONO na wózku spacerowym w kierunku przeciwnym do kierunku jazdy.
- Ustawić zaczepy PRIMA EASY, PRIMA FIX, NUNO/FOLK, BABY 0+ lub SONO przodem do gniazd **(rys.37)**.
- Docisnąć do momentu, kiedy dźwięk zatrzaśnięcia poinformuje nas, że zostały one zamocowane oraz pojawi się zielony kolor w obydwóch bocznych okienkach zaczepów **(rys.38)**.
- By je zdjąć, nacisnąć, a następnie puścić czerwony przycisk obydwóch zaczepów (okienko zaznaczone na czerwono) i pociągnąć za nie do góry, by odzepić dany dodatek od podwozia wózka **(rys.39)**.

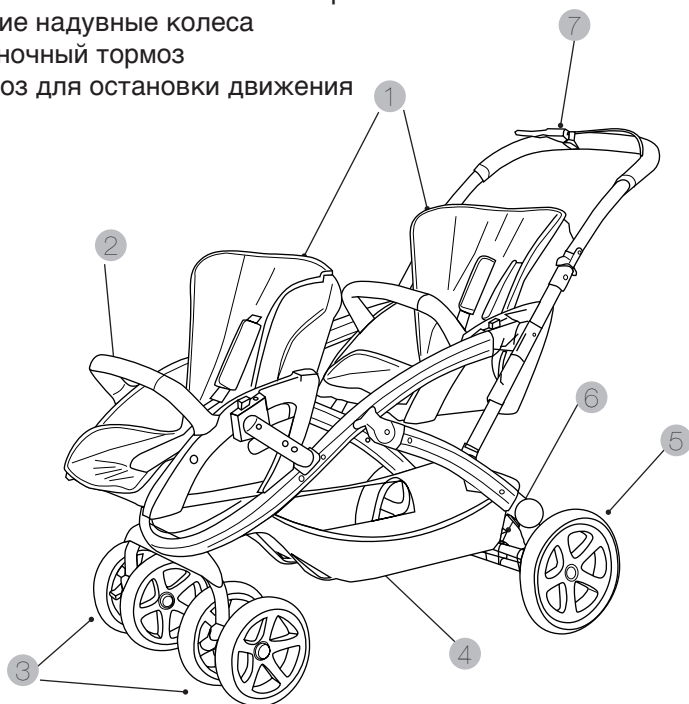
Поздравляем родителей!

CASUALPLAY выражает свою благодарность за приобретение этой коляски. Эта коляска была спроектирована, произведена и одобрена с учетом самых строгих правил безопасности. Дизайн коляски делает ее простой в применении, но для наиболее эффективного освоения функционала коляски нам потребуется Ваше содействие.

Пожалуйста, внимательно ознакомьтесь с инструкцией к данной коляске до начала ее эксплуатации. Комфорт и безопасность Вашего ребенка зависят от корректного обращения с коляской. При наличии любых вопросов просим связаться с нами.

ВСТРЕЧАЙТЕ S-TWINNER!

- 1 – отдельные сидения с индивидуальными капюшонами
- 2 – съемные подлокотники на сидениях
- 3 – съемные колеса для легкого передвижения
- 4 – увеличенный объем нижней корзины
- 5 – задние надувные колеса
- 6 – стояночный тормоз
- 7 – тормоз для остановки движения



Внимательно прочитайте инструкцию перед эксплуатацией и запомните для применения в будущем.

Безопасность Вашего ребенка может быть подвержена серьезному риску, если не следовать данной инструкции.

Это передвижное средство предназначено для детей от рождения и до достижения ими веса в 15 кг.

ПРЕДОСТЕРЕЖЕНИЯ И ПРИМЕЧАНИЯ ПО БЕЗОПАСНОСТИ!

ОСТОРОЖНО: Возможно возникновение опасной ситуации, если ребенок оставлен без присмотра.

ОСТОРОЖНО: Перед началом эксплуатации удостоверьтесь, что все блокирующие устройства исправны.

ОСТОРОЖНО: Воспользуйтесь ремнями безопасности, когда ребенок научится сидеть самостоятельно.

ОСТОРОЖНО: Любой груз, прикрепленный к ручке, может нарушить устойчивость коляски.

ОСТОРОЖНО: Всегда используйте раздвоенные ремни вместе с поясным ремнем.

ОСТОРОЖНО: С этой коляской нельзя бегать или кататься на ней.

ОСТОРОЖНО: Перед началом эксплуатации удостоверьтесь, что все крепления переноски и сидения находятся в исправном состоянии.

ОСТОРОЖНО: При посадке и высадке детей ставьте коляску на стояночный тормоз .

ОСТОРОЖНО: В этой коляске можно перевозить не более 2-х детей.

ОСТОРОЖНО: Корзина рассчитана на груз весом, не более 5 кг.

ЭКСПЛУАТАЦИЯ

- Периодически смазывайте переносные части (не смазкой или маслом)
- Проверяйте тормоза, ремни безопасности, застежки и другие механизмы, которые могут изнашиваться в ходе эксплуатации
- Протирайте шасси влажной тряпкой (никогда не пользуйтесь абразивами или растворителями). Для пластиковых деталей используйте мочалки с теплой водой и мягкие моющие средства
- Следуйте инструкции для чистки текстильных элементов коляски, дайте им высохнуть до конца прежде, чем складывать коляску. То же самое проделайте, если коляска промокла или отсырела, чтобы предотвратить появление плесени.
- Не используйте аксессуары, не одобренные производителем.

ИНСТРУКЦИЯ ПО ЭКСПЛУАТАЦИИ

РАСКЛАДЫВАНИЕ КОЛЯСКИ (иллюстрации 1-5)

- Снимите раму коляски с предохранителя (рис.1).
- Отведите блокирующие зажимы (рис.2).
- Потяните вверх защелки, расположенные по бокам ручки (рис.3).
- Чтобы разложить шасси, потяните ручку вверх (рис.4).
- Передние колеса раскрылись и зафиксировались автоматически. Убедитесь, что они надежно закреплены
- Убедитесь, что блокирующие зажимы вернулись на исходное место и защелкнулись (рис.5-6).

УСТАНОВКА ПЕРЕДНИХ АДАПТЕРОВ (иллюстрация 7)

- Вставьте оба адаптера в соответствующие отверстия.

УСТАНОВКА ПЕРЕДНИХ КОЛЕС (иллюстрация 8)

- Вставьте оси обоих колес в отверстия шасси (рис.А). Нажмите на нижнюю кнопку (рис.В) и удерживайте ее до щелчка. Проверьте надежность крепления колес.

БЛОКИРОВКА ПЕРЕДНИХ КОЛЕС (иллюстрация 9)

- Чтобы заблокировать подвижность колес, нажмите вниз на клавишу между двумя колесами.
- Чтобы разблокировать колеса, поднимите клавишу вверх.

РАБОТА СТОЯНОЧНОГО ТОРМОЗА (иллюстрация 10)

- Чтобы тормоз работал, нажмите на клавишу между задними колесами.
- Чтобы отключить тормоз, поднимите клавишу вверх.

РАБОТА ТОРМОЗА ДЛЯ ОСТАНОВКИ ДВИЖЕНИЯ (иллюстрация 11)

- Рычаг тормоза находится на верхней стороне ручки справа.
- Нажмите на рычаг, чтобы остановить движение коляски. Отожмите рычаг, чтобы продолжить движение.

УСТАНОВКА И СЪЕМ ПОДЛОКОТНИКОВ НА СИДЕНИЕ (иллюстрации 12-14)

- Вставьте стержни подлокотников в передние отверстия сидения (рис.12-13).
- Чтобы снять подлокотники (рис.14), одновременно нажимайте на боковые кнопки, находящиеся на нижней части подлокотников (1) и снимите их (2).

УСТАНОВКА СИДЕНИЯ (иллюстрации 15-17)

Поставьте коляску на тормоз.

- Вставьте соединительные устройства сидения в передние и задние боковые отверстия (рис. 15-16). Если сидение установлено правильно, появится зеленый маркер (рис.17). Теперь можно посадить ребенка в сидение

ОСТОРОЖНО: НЕ РЕГУЛИРУЙТЕ СИДЕНИЕ, КОГДА РЕБЕНОК НАХОДИТСЯ В НЕМ (ВКЛ. ИЗМЕНЕНИЕ НАПРАВЛЕНИЯ, УСТАНОВКУ И СЪЕМ СИДЕНИЯ).

ИЗМЕНЕНИЕ НАПРАВЛЕНИЯ СИДЕНИЯ (иллюстрации 18-21)

- Поставьте коляску на тормоз.
- Нажмите на боковые кнопки с обеих сторон сидения. Появится красный маркер (рис.18). Потяните сидение вверх (рис.19).
- Переставьте сидение в нужном направлении, если сидение установлено правильно, появится зеленый маркер (рис.21). Теперь ребенка можно посадить в сидение.

РЕГУЛИРОВКА РЕМНЕЙ БЕЗОПАСНОСТИ (иллюстрации 22-24)

- Поставьте коляску на тормоз (рис.22).
- Убедитесь, что ремни безопасности расстегнуты до того, как Вы посадите ребенка в сидение.
- Посадите ребенка в сидение и отрегулируйте высоту нагрудных ремней, а также ремень на животе (рис.А), чтобы ребенку было удобно (рис.23).
 - Пристегните все части крепления: нагрудные ремни, ремень на животе и раздвоенные ремни (рис.24).

РЕГУЛИРОВКА СПИНКИ (иллюстрации 25-27)

- Спинка может принимать 2 наклонных положения.
- Поднимите вверх рычаг наклонной системы, расположенный сзади спинки (рис.25). Переведите ее в нужное положение и отпустите рычаг.

СКЛАДЫВАНИЕ КОЛЯСКИ S-TWINNER (иллюстрации 28-33)

- Снимите дополнительные конструкции PRIMA EASY, PRIMA FIX, NUNO/FOLK, BABY 0+, SONO.
- Отведите блокирующие зажимы (рис.28).
- Одновременно потяните вверх защелки (рис.29) и потяните ручку вперед (рис.30).
- Поставьте коляску на тормоз и надавите вниз на ручку, чтобы перевести коляску в положение, указанное на схеме (рис. 31).
- Убедитесь, что блокирующие зажимы вернулись на исходное место и защелкнулись (рис.32).
- Поставьте коляску на предохранитель (рис.33).

КОРЗИНА

- Корзина прикреплена к нижней части шасси, чтобы ее снять, открепите зажимы и снимите корзину.
- Максимальный вес груза в корзине может составлять 5 кг.
- Рекомендуется вынуть все предметы из корзины перед тем, как сложить коляску.

СИСТЕМА UNISYSTEM

Эта эксклюзивная система крепления означает, что с коляской S-TWINNER можно использовать такие дополнительные конструкции, как PRIMA, PRIMA FIX, BABY ZERO PLUS.

Способ установки для вышеперечисленных конструкций описан ниже:

- Поставьте коляску на тормоз.

ОСТОРОЖНО: ПРИ ИСПОЛЬЗОВАНИИ PRIMA, PRIMA FIX ИЛИ BABY ZERO PLUS ВМЕСТЕ С S-TWINNER. ДЕРЖИТЕ РУЧКУ КОНСТРУКЦИЙ ТОЛЬКО В ПОДНЯТОМ ПОЛОЖЕНИИ

- Поставьте PRIMA, PRIMA FIX или BABY ZERO PLUS на коляску спиной вперед.
- Состыкуйте крепежи PRIMA, PRIMA FIX или BABY ZERO PLUS с отверстиями на раме коляски.
- Надавите вниз до щелчка. В боковых окошках крепежей появятся зеленые маркеры.
- Чтобы отсоединить конструкцию, нажмите и потом отпустите красную кнопку на обоих крепежах и потяните конструкцию вверх, чтобы освободить от шасси коляски.