

casualplay

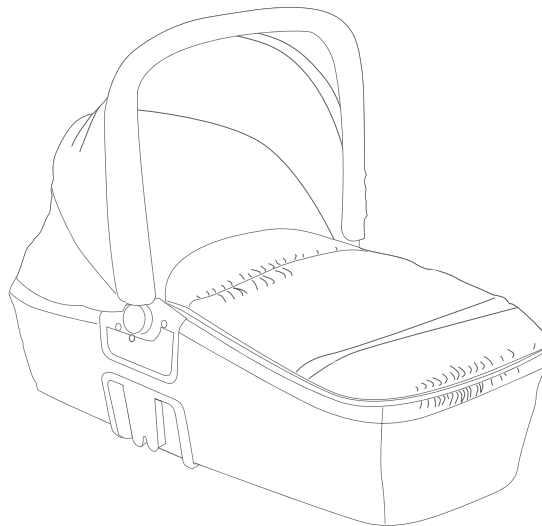
metropol

CAPAZO - CABÀS - ÇARRYCOT - NACELLE - BABYSCHALE
NAVICELLA - ALCOFA - LUŽKA - MÓZESKOSÁR - VANIČKY - GONDOLI

casualplay

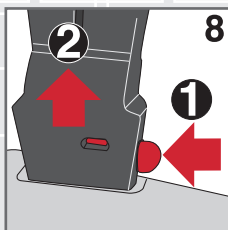
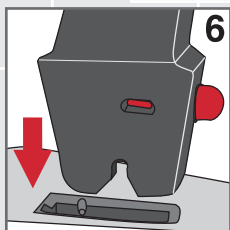
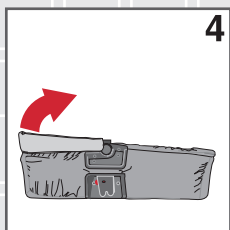
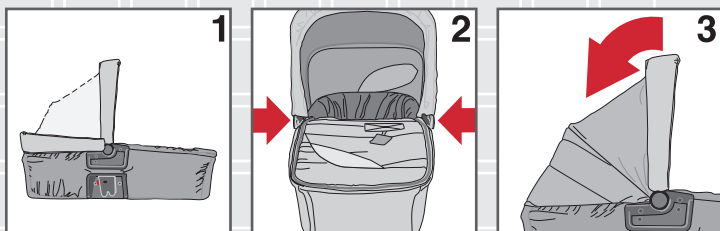
Pol. Ind. Riera de Caldes
Ronda Boada Vell, 6
08184 Palau-Solità i Plegamans
Barcelona (Spain)
Tel: +34 938 648 027
Fax: +34 938 648 491
E-mail: play@play.es
http: www.casualplay.com

 900 150 346



INSTRUCCIONES - INSTRUCCIONS - INSTRUCTIONS
INSTRUCTIONS - ANWEISUNGEN - ISTRUZIONI - INSTRUÇÕES
INSTRUKCE - UTASÍTÁSOK - POKYNY - INSTRUKCJA

ESPAÑOL INSTRUCCIONES DE USO Conservar para futuras consultas. Leer atentamente.	1
CATALÀ INSTRUCCIONS D'US Conservar per futures consultes. Llegir atentament.	4
ENGLISH USER INSTRUCTIONS Keep for future reference. Read carefully.	7
FRANÇAIS MODE D'EMPLOI Conservar pour des futures consultations. Lire attentivement.	10
DEUTSCH ANWENDUNGSHINWEISE Halten Sie für die Zukunft. Lesen Sie aufmerksam.	13
ITALIANO ISTRUZIONI D'USO Leggere attentamente e conservare per future referenze.	16
PORTUGUÊS INSTRUÇÕES DE USO Conservar para futuras consultas. Ler atentamente.	19
ČESKY NÁVOD K POUŽITÍ Uschovejte pro případné další použití.	22
MAGYARUL HASZNÁLATI UTASÍTÁS Őrizze meg a későbbi szükség esetére. Olvassa figyelmesen.	25
SLOVENSKY NÁVOD NA POUŽITIE Uschovajte pre prípadné ďalšie použitie. Čítajte pozorne.	28
POLSKI INSTRUKCJA OBSŁUGI Zachować do przyszłych konsultacji. Uważnie przeczytać.	31



E: Conserve su recibo de compra para poder ejercer sus derechos como consumidor.

CAT: Conservi el seu rebut de compra per poder tindre els seus drets com a consumidor.

GB: Keep up your receipt in order to exercise your right as a consumer.

F: Gardez votre ticket de caisse, afin de faire valoir vos droits de consommateur.

D: Behalten Sie ihre Einkaufsticket, um ihren Rechts als Käufer auszuüben.

I: Conservate lo scontrino fiscale o la prova d'acquisto per poter esercitare i vostri diritti come consumatori.

P: Guarde o recibo como prova de compra e para futuras reclamações.

CZ: Uschovejte si doklad o zaplacení pro uplatnění Vašich spotřebitelských práv.

SK: Uschovejte si doklad o zaplacení pre uplatnenie Vašich spotrebiteľských práv.

HU: Őrizze meg a pénztári bizonylatot a fogyasztási jog érvényesítésére érdekében.

PL: Zachowaj rachunek zakupu, aby móc korzystać z praw konsumenta.

E: La empresa se reserva el derecho a efectuar modificaciones en el producto con respecto a lo descrito en este manual de instrucciones.

CAT: L'empresa es reserva el dret a efectuar modificacions en el producte pel que fa al descrit en aquest manual d'instruccions.

GB: The company reserves the right to make alterations to the product with regards to the description included in this instruction manual.

D: Das Unternehmen behält sich das Recht vor, Änderungen in Bezug auf das in dieser Bedienungsanleitung beschriebene Produkt vorzunehmen.

I: L'azienda si riserva il diritto di apportare modifiche al prodotto rispetto a quanto descritto nel presente manuale di istruzioni.

F: L'entreprise se réserve le droit de modifier le produit par rapport à ce qui est décrit dans ce manuel d'instructions.

P: A empresa reserva-se o direito de efectuar modificações no produto relativamente ao descrito neste manual de instruções.

CZ: Výrobce si vyhrazuje právo změn výrobku s ohledem na popis uvedený v této uživatelské příručce.

SK: Spoločnosť si vyhradzuje právo zmeniť produkt v porovnaní s opisom v tomto návode.

HU: A gyártó fenntartja a jogot, hogy a jelen használati utasításban leírtaktól eltérő módosításokat hajtson végre a terméken.

PL: Firma zastrzega sobie prawo do dokonywania zmian w produkcie opisanym w niniejszej instrukcji obsługi.

www.casualplay.com

ENHORABUENA PADRES

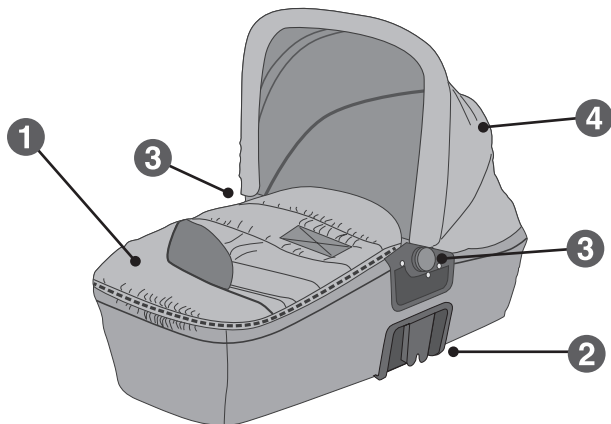
CASUALPLAY les agradece su confianza por la compra de este capazo.

Este producto ha sido diseñado, fabricado y homologado bajo las normativas de seguridad más estrictas. Hemos pensado en su facilidad de instalación y uso, pero necesitamos su colaboración para una correcta instalación y un resultado óptimo de su funcionamiento. Por favor lea detenidamente estas instrucciones antes de utilizar el capazo. La seguridad de su hijo depende de la correcta utilización del mismo.

Póngase en contacto con nosotros sobre cualquier tipo de duda (Telf., correo electrónico. Vea el dorso de estas instrucciones).

CONOZCA EL CAPAZO METROPOL

- 1 - Cubrepiés extraíble
- 2 - Anclajes Unisystem
- 3 - Pulsadores de accionamiento de la capota
- 4 - Capota de tres posiciones



IMPORTANTE:
LEER LAS INSTRUCCIONES CUIDADOSAMENTE
ANTES DEL USO Y MANTENERLAS PARA FUTURAS
CONSULTAS

NOTA: CAPAZO DESTINADO A SU USO DOMÉSTICO Y CON LOS SISTEMAS DE PASEO COMPATIBLES: S4, S4 REVERSE, VINTAGE 2, VINTAGE3, DOWNTOWN, AVANT, KUDU, KUDU 4, SOUL.

ADVERTENCIA: Este producto es apropiado solamente para niños que no puedan sentarse por sí solos, girarse y que no puedan empujarse a sí mismos con sus manos y rodillas. Máximo peso del niño: 9 kg.

ADVERTENCIA: Este producto solamente es apropiado para niños que no pueden sentarse por sí solos.

- Utilizar solamente sobre una superficie firme, horizontal, nivelada y seca.

ADVERTENCIA: No dejar al niño desatendido.

ADVERTENCIA: No utilizar si falta cualquier parte o está rota o desgarrada.

- Utilizar solamente componentes facilitados o recomendados por el fabricante.

- No utilice el capazo cerca del fuego u otras fuentes de calor, tales como barras radiantes eléctricas, fuegos de gas, etc..

- Revise regularmente el fondo y las partes móviles para detectar signos de desgaste.

ADVERTENCIA: No dejar a otros niños jugar desatendidos cerca del capazo.

ADVERTENCIA: Nunca utilizar el capazo sobre un soporte.

ADVERTENCIA: No usar un colchón más grueso de 20 mm.

ADVERTENCIA: No sujete ni transporte el Metropol por la capota, utilice los laterales.

INSTRUCCIONES DE USO

ACCIONAMIENTO DE LA CAPOTA (ver ilustraciones 1-4)

- La capota tiene 2 posiciones (**fig. 1**).
- Para abatirla, presione simultáneamente los pulsadores situados a ambos lados del exterior del marco de la capota, hasta situarla en la posición deseada (**fig. 2-3**).
- Para volver a la posición anterior, basta con tirar suavemente de la capota en dirección inversa (**fig. 4**).

UNISYSTEM (ver ilustraciones 5-8)

Este sistema exclusivo de anclajes permite utilizar el capazo Metropol en las sillas de paseo **S4, S4 Reverse, Jazz, Vintage2, Vintage3, Downtown, Avant, Kudu, Kudu 4, Soul**.

En todas ellas, el procedimiento para su montaje es el siguiente:

- Accione el freno de estacionamiento.
- Sitúe el capazo Metropol en la silla de paseo, mirando hacia atrás (**fig. 5**).
- Posicione los anclajes del capazo Metropol frente a sus alojamientos (**fig. 6**).
- Presione hacia abajo hasta que un “click” indique su fijación y aparezca una señal verde en cada una de las ventanillas en los laterales de los anclajes (**fig. 7**).
- Para su desmontaje, presione y a continuación suelte el botón rojo de ambos anclajes (ventanilla con señal roja) y tire hacia arriba para liberarlo del chasis de la silla (**fig. 8**).

INSTRUCCIONES DE LAVADO

- La vestidura debe lavarse a mano, utilizando un jabón suave y agua templada.
- Las partes pintadas y plásticas deben ser limpiadas mediante un abrillantador que no contenga abrasivos ni disolventes.

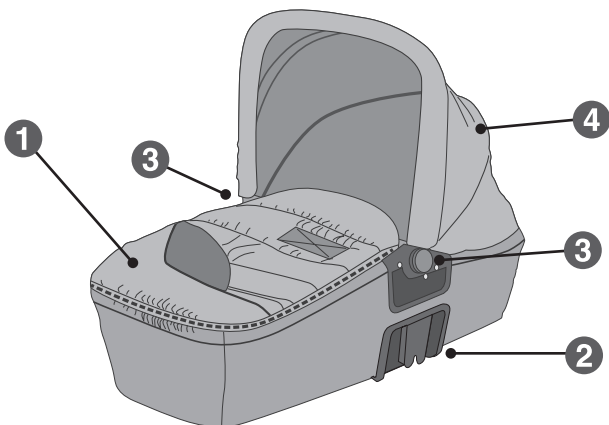
ENHORABONA PARES

CASUALPLAY els agraeix la seva confiança per la compra d'aquest cabàs.

Hem dissenyat, fabricat i homologat aquest producte sota les normatives de seguretat més estrictes. També hem tingut en compte la seva facilitat d'us, però necessitem la seva col·laboració per aconseguir un resultat òptim d'aquest cabàs. Si us plau, llegeixi detingudament aquestes instruccions abans d'instalar el cabàs al vostre vehicle. La seguretat del vostre fill depèn de la seva correcta utilització. Poseu-vos en contacte amb nosaltres per a qualsevol mena de dubte (trobareu el telèfon i el correu electrònic al dors d'aquestes instruccions).

CONEGUEU EL CABÀS METROPOL

- 1 - Cobrepeus extraïble.
- 2 - Ancoratges Unisystem.
- 3 - Polsadors d'accionament de la capota.
- 4 - Capota de tres posicions.



IMPORTANT:

LLEGIR LES INSTRUCCIONS ATENTAMENT ABANS DE L'ÚS I CONSERVAR-LES PER A FUTURES CONSULTES

NOTA: CABÀS DESTINAT A L'US DOMÈSTIC I AMB ELS SISTEMES DE PASSEIG COMPATIBLES: S4, S4 REVERSE, VINTAGE 2, VINTAGE3, DOWNTOWN, AVANT, KUDU, KUDU 4, SOUL.

ADVERTÈNCIA: Aquest producte és apropiat només per a nens que no es puguin asseure per si sols ni girar-se, i que no es puguin empènyer a si mateixos amb les mans i els genolls. Màxim pes del nen: 9 kg.

ADVERTÈNCIA: Aquest producte es solament apropiat per a nens que no puguin asseure's sols.

- Utilitzar únicament sobre una superfície ferma, horitzontal, anivellada i seca.

ADVERTÈNCIA: No deixar mai el nen desatès.

ADVERTÈNCIA: No utilitzar si falta qualsevol part o està trencada o estripada.

- Utilitzar únicament components facilitats o recomanats pel fabricant.

- No utilitzi el cabàs a prop del foc o altres fonts de calor, com barres radiants elèctriques, focs de gas, etc..

- Revisi regularment la base i les parts mòbils per detectar signes de desgast.

ADVERTÈNCIA: No deixar altres nens jugar desatesos a prop del cabàs.

ADVERTÈNCIA: No utilitzar el cabàs sobre un suport.

ADVERTÈNCIA: No feu servir un matalàs més gruixut de 20 mm.

ADVERTÈNCIA: No subjectar ni transportar el Metropol per la capota, utilitzar els laterals.

INSTRUCCIONS D'US

ACCIONAMENT DE LA CAPOTA (veure il·lustracions 1-4)

- La capota té 2 posicions (**fig. 1**).
- Para abaixar-la, pressioni simultaneament els polsadors situats a ambdós costats de l'exterior del marc de la capota, fins a situar-la en la posició desitjada (**fig. 2-3**).
- Per tornar a la posició anterior, només s'ha de tirar suaument de la capota en direcció inversa (**fig. 4**).

UNISYSTEM (ver il·lustracions 5-8)

Aquest sistema exclusiu d'ancoratges permet que el cabàs es pugui fer servir amb les següents cadires de passeig: **S4, S4 Reverse, Jazz, Vintage2, Vintage3, Downtown, Avant, Kudu, Kudu 4, Soul**.

En tots els models, el procediment per al seu muntatge és el següent:

- Accioneu el fre.
- Situeu el cabàs a la cadira de passeig, mirant cap a enrere (**fig.5**).
- Posicioneu els ancoratges enfront dels allotjaments corresponents (**fig.6**).
- Pressioneu cap a baix fins a sentir un "clic" que ens indicarà la seva correcta fixació, i aparegui un senyal verd (**fig.7**) en cada una de les dues finestretes dels laterals dels ancoratges, a ambdós costats.
- Per al seu desmuntatge, simplement pressioneu i, a continuació, deixeu anar el botó vermell dels dos ancoratges (finestreta amb senyal vermell) i estireu cap amunt per alliberar-lo del xassís de la cadireta (**fig.8**).

INSTRUCCIONS DE RENTAT

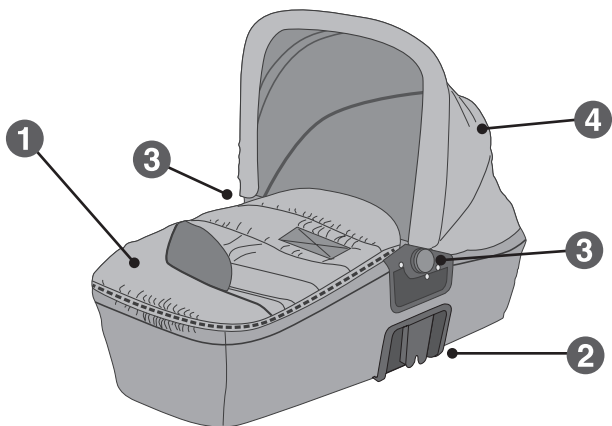
- Renteu la vestidura com la del vostre vehicle, fregant-la suaument amb escuma seca.
- Les parts pintades i plàstiques han de ser netejades mitjançant un brillantador que no contingui abrasius ni dissolvents.

CONGRATULATIONS PARENTS

CASUALPLAY would like to thank you for purchasing this carrycot. This product has been designed, manufactured and certified in accordance with the strictest safety regulations. It has been designed for easy installation and use, but we need your collaboration for correct installation and optimal functioning results. Please read these instructions carefully before using the carrycot. The safety of your child depends on the correct use of this product. Please contact us if you have any type of query (Tel., e-mail. See the back of these instructions).

MEET THE METROPOL CARRYCOT

- 1 - Removable foot cover
- 2 - Unisystem fasteners
- 3 - Buttons to activate the hood
- 4 - Carrycot with three positions



IMPORTANT:
**READ THESE INSTRUCTIONS CAREFULLY BEFORE
USING THE PRODUCT AND KEEP FOR FUTURE
REFERENCE**

NOTE: CARRYCOT ONLY SUITABLE FOR DOMESTIC USE AND WITH COMPATIBLE STROLLER SYSTEMS: S4, S4 REVERSE, VINTAGE 2, VINTAGE3, DOWNTOWN, AVANT, KUDU, KUDU 4, SOUL.

WARNING: This product is only suitable for children that can not yet sit up by themselves, turn over or push themselves along by their hands and knees. Maximum weight of the child: 9 kg.

WARNING: This product is only suitable for children who can not yet sit up by themselves.

- Only use on a firm, horizontal, level and dry surface.

WARNING: Do not leave the child unattended.

WARNING: Do not use if any part is broken or torn.

- Only use components that are supplied or recommended by the manufacturer.

- Do not use the carrycot near fire or other sources of heat, such as electric bar heaters, gas fires, etc..

- Regularly inspect the base and the mobile parts to check for signs of wear and tear.

WARNING: Do not leave other children play unattended near the carrycot.

WARNING: Never use the carrycot on a stand.

WARNING: Do not add a mattress thicker than 20 mm.

WARNING: Do not hold or carry the Metropol by the hood, use the sides.

INSTRUCTIONS FOR USE

USING THE HOOD (see illustrations 1-4)

- The hood has 2 positions (**fig.1**).
- To fold it down, simultaneously press the buttons on both sides of the outer part of the hood frame, until it is in the required position (**fig. 2-3**).
- To put it back to the previous position, simply pull the hood gently in the opposite direction (**fig. 4**).

UNISYSTEM (see illustrations 5-8)

This exclusive fastening system means you can use the Metropol carrycot on the **S4, S4 Reverse, Jazz, Vintage2, Vintage3, Downtown, Avant, Kudu, Kudu 4, Soul**.

On all of them, the installation procedure is as follows:

- Put the parking brake on.
- Place the Metropol carrycot on the pushchair, facing backwards (**fig. 5**).
- Line the Metropol carrycot clips up with their slots (**fig. 6**).
- Press downwards until it clicks indicating that it is fastened and a green signal appears (**fig. 7**) in both of the windows on the sides of the clips.
- To take the carrycot off, press and then release the red button on both clips (window with red signal) and pull upwards to release the carrycot from the pushchair chassis (**fig. 8**).

WASHING INSTRUCTIONS

- Wash the upholstery the same as your vehicle one, rubbing it gently with dry foam.
- The painted and plastic parts should be cleaned with a polish that is non-abrasive and does not contain solvents.

FÉLICITATIONS AUX PARENTS

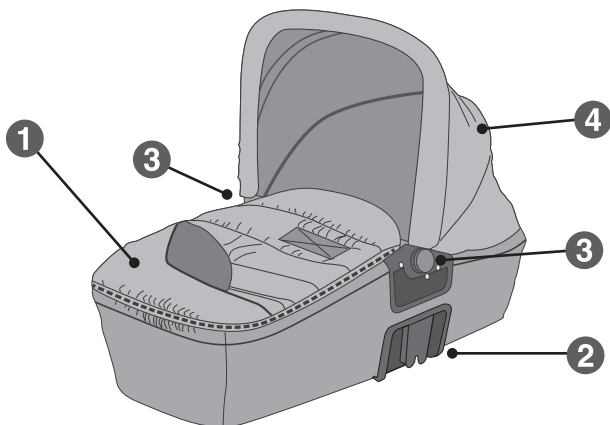
CASUAPLAY vous remercie de la confiance que vous lui témoignez en achetant cette nacelle.

Ce produit a été conçu, fabriqué et homologué sous les normes de sécurité les plus strictes. Nous avons pensé à faciliter son installation et son utilisation, mais nous avons besoin de votre collaboration pour une installation correcte et son fonctionnement optimal. S'il vous plaît, lisez attentivement ces instructions avant d'utiliser la nacelle.

La sécurité de votre enfant dépend de l'utilisation correcte de cette dernière. En cas de doute, n'hésitez pas à nous contacter (Tél., courrier électronique. Voir au dos de ces instructions).

CONNAITRE LA NACELLE METROPOL

- 1 - Tablier amovible
- 2 - Points d'ancrage Unisystem
- 3 - Boutons poussoir réglage de la capote
- 4 - Capote trois positions



IMPORTANT:

LIRE LES INSTRUCTIONS SUIVANTES ATTENTIVEMENT AVANT UTILISATION ET LES CONSERVER POUR LES BESOINS ULTÉRIEURS DE RÉFÉRENCE

NOTE: SEULEMENT UTILISABLE EN US DOMESTIQUE ET AVEC LES POUSETTES: S4, S4 REVERSE, VINTAGE 2, VINTAGE3, DOWNTOWN, AVANT, KUDU, KUDU 4, SOUL.

AVERTISSEMENT: Ce produit convient uniquement aux enfants qui ne savent pas s'asseoir tout seuls, se retourner et se pousser eux-mêmes avec leurs mains et leurs genoux. Poids maximum de l'enfant: 9 kg.

AVERTISSEMENT: Ne pas laisser l'enfant sans surveillance.

• Utiliser uniquement sur une surface solide, horizontale, nivelée et sèche.

AVERTISSEMENT: Cet article convient pour un enfant qui ne sait pas s'asseoir seul.

AVERTISSEMENT: Ne pas utiliser si l'un des éléments est cassé, déchiré ou manquant.

AVERTISSEMENT: Ne pas laisser d'autres enfants jouer sans surveillance à proximité du couffin.

AVERTISSEMENT: Ne jamais poser le couffin sur un support.

AVERTISSEMENT: Ne pas ajouter de matelas ayant une épaisseur supérieure à 20 mm.

AVERTISSEMENT: Ne soulevez pas et ne déplacez pas le Metropol par la capote, utilisez les côtés latéraux.

• Utiliser uniquement les pièces fournies ou recommandées par le fabricant.

• N'utilisez pas la nacelle près du feu ou d'une autre source de chaleur, telle que des panneaux radiants électriques, feux de gaz, etc.

• Contrôlez régulièrement le fond et les parties mobiles pour détecter des signes d'usure.

INSTRUCTIONS D'UTILISATION

FONCTIONNEMENT DE LA CAPOTE (voir illustrations 1-4)

- La capote a 2 positions (**fig. 1**).
- Pour l'abaisser, appuyez simultanément sur les boutons poussoir placés des deux côtés de la capote à l'extérieur, jusqu'à obtenir la position souhaitée (**fig. 2-3**).
- Pour retrouver la position antérieure, il suffit de tirer doucement sur la capote dans le sens inverse (**fig. 4**).

UNISYSTEM (voir illustrations 5-8)

Ce système exclusif avec points d'ancrage permet l'utilisation de la nacelle Metropol avec les poussettes: **S4, S4 Reverse, Jazz, Vintage2, Vintage3, Downtown, Avant, Kudu, Kudu 4, Soul.**

Pour toutes, le processus de montage est le suivant:

- Actionnez le frein de stationnement.
- Placez la nacelle Metropol dans la poussette, dos à la route (**fig.5**).
- Positionnez les points d'ancrage de la nacelle Metropol face aux emplacements prévus (**fig.6**).
- Appuyez vers le bas jusqu'au «clic» indiquant sa fixation et l'apparition d'un signal vert (**fig.7**) dans chacune des fenêtres situées sur les côtés latéraux des points d'ancrage.
- Pour son démontage, appuyez puis lâchez le bouton rouge des deux points d'ancrage (fenêtre avec signal rouge) et tirez-la vers le haut pour la libérer du châssis de la poussette (**fig.8**).

INSTRUCTIONS DE LAVAGE

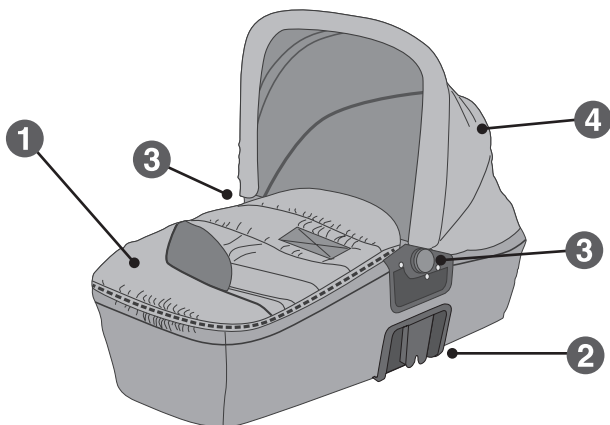
- Lavez les revêtements textiles en frottant doucement avec un shampoing sec.
- Les parties peintes et celles en plastique doivent être nettoyées avec un lustreur sans dissolvant et non abrasif.

HERZLICHEN GLÜCKWUNSCH AN DIE ELTERN

CASUALPLAY dankt Ihnen für Ihr Vertrauen beim Kauf dieser Babyliageschale. Dieses Produkt ist nach den strengsten Sicherheitsvorschriften entworfen, hergestellt und amtlich zugelassen worden. Wir haben an ihre leichte Anbringung und Benutzung gedacht, aber wir brauchen Ihre Mitarbeit für ein richtiges Anbringen und optimales Funktionieren. Bitte lesen Sie diese Anweisungen gründlich durch, bevor Sie die Babyliageschale benutzen. Die Sicherheit Ihres Kindes hängt von ihrem richtigen Gebrauch ab. Kontaktieren Sie uns bei jeder Frage (Tel., E-Mail. Siehe Rückseite dieser Anleitung).

LERNEN SIE DIE BABYLIEGESCHALE METROPOL KENNEN

- 1 - Abnehmbarer Fußsack
- 2 - Unisystem-Verankerungen
- 3 - Druckknöpfe zur Verdeckbetätigung
- 4 - Verdeck mit drei Stellungen



WICHTIG:

LESEN SIE DIESE ANWEISUNGEN VOR DEM GEBRAUCH SORGFÄLTIG DURCH UND BEWAHREN SIE SIE FÜR ZU- KÜNFTIGE NACHFRAGEN AUF

HINWEIS:

**BABYLIEGESCHALE FÜR IHREN HAUSGEBRAUCH UND MIT DEN
KOMPATIBLEN KINDERWAGENSYSTEMEN: S4, S4 REVERSE, VINTAGE 2,
VINTAGE3, DOWNTOWN, AVANT, KUDU, KUDU 4, SOUL.**

ANMERKUNG: Dieses Produkt ist nur für Kinder geeignet, die sich nicht selbst aufsetzen, drehen und sich nicht selbst mit Händen und Knien abstützen können. Höchstgewicht des Kindes: 9 kg.

ANMERKUNG: Dieses Produkt ist nur für Kinder, die sich nicht selbst hinsetzen können, geeignet.

- Verwenden Sie sie nur auf einer festen, waagerechten, nivellierten und trockenen Oberfläche.

ANMERKUNG: Lassen Sie das Kind nie unbeaufsichtigt.

ANMERKUNG: Verwenden Sie sie nicht, wenn ein Teil fehlt oder zerbrochen oder gerissen ist.

- Verwenden Sie nur vom Hersteller gelieferte oder empfohlene Teile.

- Verwenden Sie die Babyliedgeschale nicht in der Nähe des Feuers oder anderer Wärmequellen, so wie elektrische Heizstäbe Gasfeuer etc.

- Überprüfen Sie regelmäßig den Boden und alle beweglichen Teile, um Verschleißerscheinungen zu entdecken.

ANMERKUNG: Lassen Sie keine anderen Kinder unbeaufsichtigt in der Nähe der Babyliedgeschale spielen.

ANMERKUNG: Verwenden Sie die Babyliedgeschale nie auf einer Auflage.

ANMERKUNG: Benutzen Sie keine Matratze, die stärker als 20 mm ist.

ANMERKUNG: Verwenden Sie die Haube weder zum Festhalten noch zum Transport des Metropol, sondern benutzen Sie seine Seiten.

BEDIENUNGSANLEITUNG

BETÄTIGUNG DES VERDECKS (siehe Abbildungen 1-4)

- Das Verdeck hat 2 Stellungen (**Abb.1**).
- Um es herunterzuklappen, drücken Sie gleichzeitig auf die sich an beiden Seiten der Rahmenaußenseite befindenden Druckknöpfe, bis Sie es in die gewünschte Stellung gebracht haben (**Abb.2-3**).
- Um zur vorherigen Stellung zurückzukehren, reicht es, sanft am Verdeck in umgekehrter Richtung zu ziehen (**Abb.4**).

UNISYSTEM (siehe Abbildungen 5-8)

Dieses exklusive Verankerungssystem ermöglicht die Verwendung der Babyliegesohle Metropol in den Kinderwägen **S4, S4 Reverse, Jazz, Vintage2, Vintage3, Downtown, Avant, Kudu, Kudu 4, Soul**.

Bei ihnen allen ist das Verfahren für ihre Anbringung wie folgt:

- Ziehen Sie die Handbremse.
- Bringen Sie die Babyliegesohle Metropol entgegen der Fahrtrichtung auf dem Kinderwagen an (**Abb. 5**).
- Positionieren Sie die Verankerungen der Babyliegesohle Metropol gegenüber ihren Öffnungen (**Abb. 6**).
- Drücken Sie sie nach unten, bis ein Klicken ihr Einrasten anzeigt und in jedem der sich an den Seiten der Verankerungen befindenden Fenster ein grünes Signal erscheint. (**Abb. 7**)
- Um sie zu entfernen, drücken Sie auf den roten Knopf beider Verankerungen (Fenster mit rotem Signal) und lassen ihn anschließend los und ziehen sie nach oben, um sie aus dem Fahrgestell des Kinderwagens zu lösen (**Abb. 8**).

WASCHANWEISUNGEN

- Der Bezug muss mit der Hand unter Verwendung von sanfter Seife und lauwarmem Wasser gewaschen werden.
- Die Lack- und Plastikteile müssen mit einem Poliermittel, das weder Schleif- noch Lösungsmittel enthält, gereinigt werden.

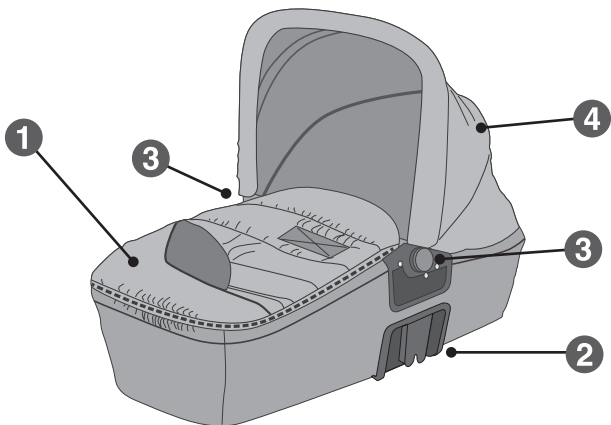
CONGRATULAZIONI AI GENITORI

CASUALPLAY vi ringrazia per la fiducia dimostrataci con l'acquisto della nostra navicella.

Questo prodotto è stato disegnato, fabbricato e omologato secondo le più rigide norme di sicurezza. Noi abbiamo pensato a come rendere più semplici le modalità di installazione e di utilizzo, ma abbiamo bisogno della vostra collaborazione perché il prodotto sia usato correttamente e per garantirvi il suo funzionamento ottimale. Per favore, leggete con attenzione queste istruzioni prima di adoperare la navicella. La sicurezza del vostro bambino dipende dal corretto utilizzo del prodotto. Vi preghiamo di mettervi in contatto con noi per qualunque dubbio o richiesta (il nostro numero di telefono e l'indirizzo e-mail si trovano sul retro di queste istruzioni).

SCOPRITE LA NAVICELLA METROPOL

- 1 - Coprigambe estraibile
- 2 - Sistema di ancoraggio Unisystem
- 3 - Pulsanti per l'azionamento della cappottina
- 4 - Cappottina a tre posizioni



IMPORTANTE:
LEGGERE ATTENTAMENTE LE ISTRUZIONI
PRIMA DELL'USO E CONSERVARLE PER FUTURE
CONSULTAZIONI

ATTENZIONE: NAVICELLA DESTINATA UNICAMENTE ALL'USO DOMESTICO E CON I SISTEMI DA PASSEGGIO COMPATIBILI: S4, S4 REVERSE, VINTAGE 2, VINTAGE3, DOWNTOWN, AVANT, KUDU, KUDU 4, SOUL.

AVVERTENZA: Questo articolo è idoneo esclusivamente per bambini che non sanno stare seduti da soli, girarsi, né spingersi con le mani e le ginocchia. Peso massimo del bambino: 9 kg.

ATTENZIONE: Questo prodotto è adatto solamente a bambini che non sono in grado di mettersi a sedere da soli.

- Utilizzare solo su una superficie stabile, orizzontale, uniforme e asciutta.

ATTENZIONE: Non lasciare mai il bambino incustodito.

ATTENZIONE: Non utilizzare nel caso in cui alcune parti siano mancanti, rotte o danneggiate.

- Utilizzare solo pezzi di ricambio forniti o raccomandati dal fabbricante.

- Non utilizzare la navicella vicino al fuoco o ad altre fonti di calore, come radiatori elettrici, fornelli a gas ecc.

- Controllare regolarmente il fondo e le parti mobili per individuare eventuali segni di usura.

ATTENZIONE: Non lasciare che altri bambini giochino vicino alla navicella privi di vigilanza.

ATTENZIONE: Non utilizzare mai la navicella su un supporto.

AVVERTENZA: Non usare un materassino con più di 20 mm. di spessore.

ATTENZIONE: Non sollevare né trasportare il Metropol per la capottina. Utilizzare le parti laterali.

ISTRUZIONI PER L'USO

AZIONAMENTO DELLA CAPPOTTINA (figure 1-4)

- La cappottina può essere sistemata in 2 posizioni (**fig. 1**).
- Per ripiegare la cappottina, premere contemporaneamente i pulsanti situati su entrambi i lati esterni del telaio e abbassarla fino alla posizione desiderata (**fig. 2-3**).
- Per tornare alla posizione precedente, è sufficiente tirare con delicatezza la cappottina in direzione inversa (**fig. 4**).

UNISYSTEM (figure 5-8)

Questo esclusivo sistema di ancoraggio consente di utilizzare la navicella Metropol sui seggiolini da passeggio **S4, S4 Reverse, Jazz, Vintage 2, Vintage3, Downtown, Avant, Kudu, Kudu 4, Soul**.

Per tutti e tre i modelli, il procedimento di montaggio è il seguente:

- Azionare il freno di stazionamento.
- Collocare la navicella Metropol sul seggiolino da passeggio rivolta al contrario rispetto al senso di marcia (**fig. 5**).
- Posizionare gli ancoraggi della navicella Metropol in corrispondenza dei rispettivi alloggiamenti (**fig. 6**).
- Premere verso il basso fino a sentire un “click” che dà prova dell’avvenuto fissaggio, accompagnato da un segnale verde in ciascuna delle finestrelle laterali degli ancoraggi (**fig. 7**).
- Per smontare la navicella, premere e rilasciare il bottone rosso situato su entrambi gli ancoraggi (finestrella con segnale rosso) e tirare verso l’alto per staccarla dal telaio del passeggino (**fig. 8**).

ISTRUZIONI PER IL LAVAGGIO

- Il rivestimento va lavato a mano, utilizzando un sapone delicato e acqua tiepida.
- Le parti colorate e quelle in plastica devono essere pulite con un detergente che non contenga abrasivi o solventi.

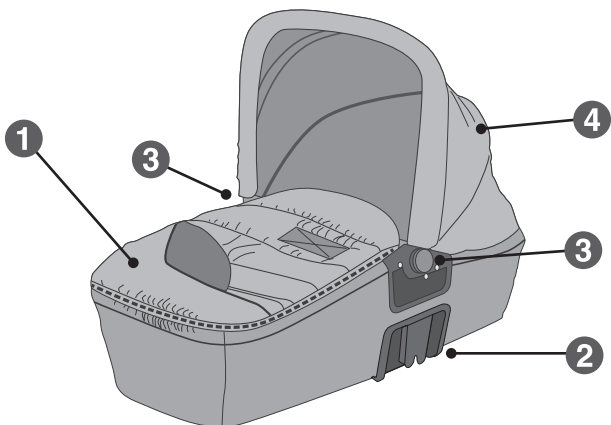
PARABÉNS PAPÁS

CASUALPLAY agradece a sua confiança pela compra desta alcofa.

Este produto foi desenhado, fabricado e homologado sobre as normas de segurança mais rigorosas. Pensamos na sua facilidade de instalação e uso, mas necessitamos da sua colaboração para uma correcta instalação e um resultado óptimo do seu funcionamento. Por favor leia atentamente estas instruções antes de utilizar a alcofa. A segurança do seu filho depende da correcta utilização do mesmo. Contacte-nos sobre qualquer tipo de dúvida (Telf., correio electrónico. Veja o verso destas instruções).

CONHEÇA A ALCOFA METROPOL

- 1 - Colcha extraível
- 2 - Fixações Unisystem
- 3 - Teclas de accionamento da capota
- 4 - Capota de três posições



IMPORTANTE:

LER AS INSTRUÇÕES ATENTAMENTE ANTES DO USO E GUARDAR AS MESMAS PARA FUTURAS CONSULTAS

NOTA: ALCOFA DESTINADA A USO DOMÉSTICO E COM OS SISTEMAS DE PASSEIO COMPATÍVEIS: S4, S4 REVERSE, VINTAGE 2, VINTAGE3, DOWNTOWN, AVANT, KUDU, KUDU 4, SOUL.

ADVERTÊNCIA: Este produto é apropriado unicamente para bebés que não podem sentar-se sozinhos, virar-se e que não podem empurrar-se a si mesmos com as mãos e os joelhos. Peso máximo do bebé: 9 kg.

ADVERTÊNCIA: Este produto é apropriado apenas para crianças que não possam sentar-se sozinhas.

- Utilizar apenas sobre uma superfície firme, horizontal, nivelada e seca.

ADVERTÊNCIA: Não deixar a criança sozinha.

ADVERTÊNCIA: Não utilizar se faltar alguma parte e se existirem peças danificadas ou avariadas

- Utilizar apenas componentes fornecidos ou recomendados pelo fabricante.
- Não utilizar a alcofa próximo do fogo ou de outras fontes de calor, tais como barras radiantes eléctricas, fogos a gás, etc.
- Verifique regularmente o fundo e as partes móveis para detectar sinais de desgaste.

ADVERTÊNCIA: Não deixar outras crianças brincarem sozinhas próximo da alcofa.

ADVERTÊNCIA: Nunca utilizar a alcofa sobre um suporte.

ADVERTÊNCIA: Não usar um colchão mais grosso de 20 mm.

ADVERTÊNCIA: Não segure ou transporte a Metropol pela capota, utilize as partes laterais.

INSTRUÇÕES DE USO

ACCIONAMENTO DA CAPOTA (ver ilustrações 1-4)

- A capota tem 2 posições (**fig. 1**).
- Para fechar, pressione simultaneamente os botões situados em ambos lados do exterior do marco da capota, até ficar na posição desejada (**fig. 2-3**).
- Para voltar à posição anterior, puxar suavemente a capota na direção inversa (**fig. 4**).

UNISYSTEM (ver ilustrações 5-8)

Este sistema exclusivo de fixação permite utilizar a alcofa Metropol nas cadeiras de passeio **S4, S4 Reverse, Jazz, Vintage 2, Vintage3, Downtown, Avant, Kudu, Kudu 4, Soul**.

Em todas elas, o procedimento para a sua montagem é o seguinte:

- Accione o travão de estacionamento.
- Coloque a alcofa Metropol na cadeira de passeio, voltada para trás (**fig. 5**).
- Posicione os fixadores da alcofa Metropol sobre as suas posições (**fig. 6**).
- Pressione para baixo até ouvir um “clique” que indique a sua fixação e apareça um sinal verde em cada um dos indicadores nas laterais dos fixadores (**fig. 7**).
- Para a sua desmontagem, pressione e de seguida liberte o botão de ambos os fixadores (indicador com sinal vermelho) e puxe para cima para libertar do chassis da cadeira (**fig. 8**).

INSTRUÇÕES DE LAVAGEM

- Lave a cobertura com a do seu veículo, esfregando-a suavemente com espuma seca.
- As partes pintadas e plásticas devem ser limpas com um abrillantador que não contenha abrasivos nem solventes.

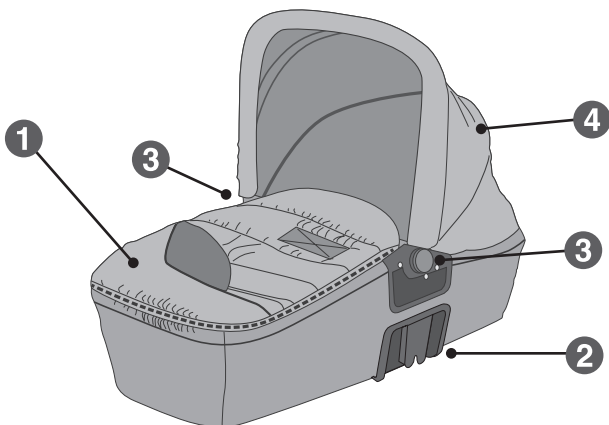
GRATULUJEME VÁM, RODIČE

CASUALPLAY Vám děkuje za důvěru, kterou jste projevíli zakoupením tohoto lůžka.

Tento výrobek byl navržen, vyroben a homologován v souladu s nejnáročnějšími bezpečnostními předpisy. Mysleli jsme na jednoduchost instalace i používání, avšak ke správné instalaci a dosažení optimálního výsledku při používání výrobku je nutná Vaše spolupráce. Než začnete výrobek používat, přečtěte si prosím pozorně tento návod. Na správném způsobu používání výrobku závisí bezpečnost Vašeho dítěte. V případě jakýchkoli pochybností nás kontaktujte (viz telefon a e-mail z druhé strany tohoto návodu).

SEZNAMTE SE S LŮŽKEM METROPOL

- 1 - Snímatelný nánožník.
- 2 - Kotvení Unisystem
- 3 - Tlačítka k manipulaci s boudičkou.
- 4 - Třípolohová boudička.



DŮLEŽITÉ:
**NEŽ ZAČNETE VÝROBEK POUŽÍVAT, POZORNĚ SI
PŘEČTĚTE TENTO NÁVOD A USCHOVEJTE JEJ PRO
DALŠÍ POUŽITÍ**

POZNÁMKA: LŮŽKO JE URČENO K DOMÁCÍMU POUŽITÍ, S KOMPATIBILNÍMI KOČÁRKY: S4, S4 REVERSE, VINTAGE 2, VINTAGE3, DOWNTOWN, AVANT, KUDU, KUDU 4, SOUL

UPOZORNĚNÍ: Tento výrobek je vhodný pouze pro děti, které si ještě nesedají, neotáčejí se a neodrážejí se rukama a nelezou po kolenou. Maximální hmotnost dítěte: 9 kg.

UPOZORNĚNÍ: Tento výrobek je vhodný pouze pro děti, které si ještě samy nesedají.

- Používejte pouze na pevném, suchém a vyrovnaném vodorovném povrchu.

UPOZORNĚNÍ: Nenechávejte dítě bez dozoru.

UPOZORNĚNÍ: Nepoužívejte, pokud nějaký díl chybí, je rozbitý či potrháný.

- Používejte pouze komponenty, které dodává nebo doporučuje výrobce.

- Nepoužívejte lůžko poblíž ohně nebo jiných tepelných zdrojů jako jsou elektrické přímotopy, plynové hořáky apod.

- Pravidelně kontrolujte dno a pohyblivé díly, zda nevykazují opotřebení.

UPOZORNĚNÍ: Nenechávejte děti bez dozoru poblíž lůžka.

UPOZORNĚNÍ: Nepoužívejte lůžko, pokud je umístěno na jakémkoli podstavci.

UPOZORNĚNÍ: Nepoužívejte matraci, jejíž tloušťka přesahuje 20 mm.

UPOZORNĚNÍ: Při přenášení zachyťte výrobek Metropol po stranách, nadržte jej za stříšku.

NÁVOD K POUŽITÍ

MANIPULACE S BOUDIČKOU (viz obrázky 1-4)

- Boudička má 2 polohy (**obr. 1**).
- Pro složení boudičky stiskněte zároveň tlačítka z obou stran z vnější strany boudičky, dokud nedosáhnete požadované polohy. (**obr. 2-3**).
- Pro návrat do původní polohy stačí jemně zatáhnout boudičku v opačném směru (**obr. 4**).

UNISYSTEM (viz obrázky 5-8)

Díky tomuto exkluzivnímu systému kotvení lze lůžko Metropol připevnit ke kočárkům **S4, S4 Reverse, Jazz, Vintage 2, Vintage3, Downtown, Avant, Kudu, Kudu 4, Soul**.

U všech těchto kočárků je postup montáže následující:

- Spusťte parkovací brzdu.
- Položte lůžko Metropol na kočárek směrem dozadu (**obr. 5**).
- Umístěte kotvení lůžka Metropol na příslušná místa (**obr. 6**).
- Stlačte směrem dolů, až uslyšíte cvaknutí, které signalizuje fixaci, a uvidíte zelenou značku v každém bočním políčku kotvení (**obr. 7**).
- Pro demontáž stlačte a následně uvolněte červené tlačítko u obou kotvení (v políčku se objeví červená značka) a zatáhněte směrem nahoru, čímž uvolníte lůžko z podvozku kočárku (**obr. 8**).

NÁVOD K ČIŠTĚNÍ

- Potah se čistí stejně jako vozidlo, jemným třením suchou pěnou.
- Lakované a plastové díly se mají čistit lešticím prostředkem neobsahujícím abrasiva a rozpouštědla.

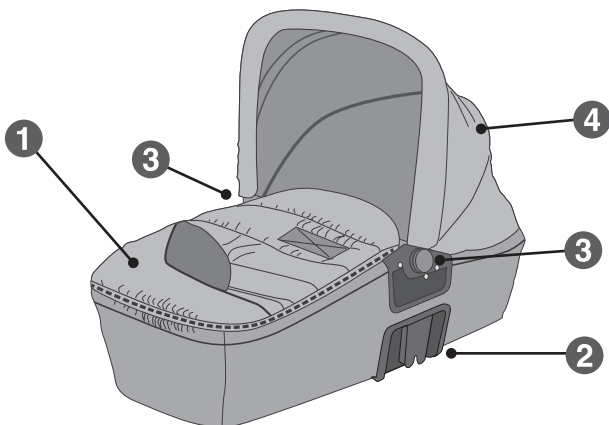
GRATULÁLUNK A SZÜLŐKNEK!

CASUALPLAY megköszöni bizalmát, hogy ezt a mózeskosarat vásárolta meg.

Ezt a terméket a legszigorúbb biztonsági szabványok szerint tervezték, gyártották le és engedélyezték. Arra összpontosítottunk, hogy Ön minél könnyebben használhassa, de az Ön együttműködésére is szükségünk van az optimális működés érdekében. Kérjük, gondosan olvassa el ezeket az utasításokat a babakocsi használatát megelőzően. Gyermeke biztonsága a termék megfelelő használatától függ. Bármely kétség esetén vegye fel velünk a kapcsolatot (telefonon, e-mailen. Lásd az utasítások hátoldalán.)

ISMERKEDJEN MEG A METROPOL MÓZESKOSÁRRAL!

- 1 - Levehető lábzsák
- 2 - Unisystem rögzítőelem
- 3 - Tetőműködtető nyomógombok
- 4 - Háromállású tető



FONTOS:

A TERMÉK HASZNÁLATA ELŐTT FIGYELMESEN OLVASSA EL EZEKET AZ UTASÍTÁSOKAT, ÉS ŐRIZZE MEG KÉSŐBBI FELHASZNÁLÁS CÉLJÁBÓL

MEGJEGYZÉS: KIZÁRÓLAG HÁZI HASZNÁLATRA TERVEZETT MÓZESKOSÁR ÉS
A KOMPATIBILIS BABAKOCSI RENDSZEREK A KÖVETKEZŐK: S4, S4 REVERSE,
VINTAGE 2, VINTAGE3, DOWNTOWN, AVANT, KUDU, KUDU 4, SOUL.

FIGYELEM: Ez a termék kizárólag csak olyan
gyermekek számára alkalmas, akik még nem
tudnak saját maguktól ülni, megfordulni, vagy
kezükre és térdükre támaszkodva mozogni.
Gyermek maximális súlya: 9 kg.

FIGYELEM: Ez a termék kizárólag olyan
gyermekeknél használható, akik maguktól még
nem tudnak felülni.

• A mőzeskosarat szilárd, vízszintesen sík és száraz
felületre kell helyezni.

FIGYELEM: Soha ne hagyja a gyermeket felügyelet
nélkül

FIGYELEM: E használja, ha valamelyik része
hiányzik, törött vagy el van szakadva.

• Kizárólag a gyártó által biztosított vagy javasolt
alkatrészt használjon.

• E használja a mőzeskosarat tűzhez vagy egyéb
hőforráshoz közel, vagy elektromos fűtőszálak,
gázégő, stb. mellett.

• Rendszeresen ellenőrizze az alját, és a mozgó
részeket, nincsenek-e megkopva.

FIGYELEM: E hagyjon más gyermekeket felügyelet
nélkül a mőzeskosár mellett.

FIGYELEM: Soha ne használja a mőzeskosarat
állványon.

FIGYELEM: Ne használjon 20 mm-esnél vastagabb
matracot.

FIGYELEM: Ne emelje meg és ne szállítsa a
Metropol mőzeskosarat a naptetőnél fogva, hanem
használja az oldalvázakat.

HASZNÁLATI ÚTMUTATÓ

A TETŐ MŰKÖDTETÉSE (lásd az 1-4 ábrákat)

- A tetőnek 2 állása van (**1. Ábra**)
- Leengedéséhez nyomja meg egyszerre a tető keretén kívül, mindkét oldalon található gombokat, amíg a kívánt helyzetet el nem éri (**2-3 Ábra**).
- A vissza kívánja állítani a korábbi helyzetbe, elég, ha gyengéden ellenkező irányban húzza a tetőt (**4. Ábra**).

UNISYSTEM (Lásd az 5-8 Ábrákat)

Ez az egyedülálló rögzítő rendszer lehetővé teszi, hogy a Metropol mózeskosarat a **S4, S4 Reverse, Jazz, Vintage 2, Vintage3, Downtown, Avant, Kudu, Kudu 4, Soul** babakocsikhoz használja.

A felszerelési eljárás mindegyiknél a következő:

- Fékezze le a babakocsit parkoló helyzetbe.
- Tegye a Metropol mózeskosarat a babakocsira úgy, hogy hátrafelé nézzen (**5. Ábra**).
- Helyezze a Metropol mózeskosár rögzítőelemeit a helyükkel szembe (**6. Ábra**).
- Nyomja lefelé, amíg egy kattantást nem hall, amely rögzülését jelzi, és a rögzítőelem oldalán található figyelőablakok mindegyikén egy zöld jelzés jelenik meg (**7. Ábra**).
- Leszereléskor nyomja meg, majd engedje el a piros gombot mindegyik rögzítőelemen (ilyenkor az ablak piros színt jelez), és húzza felfelé, hogy leemelje a babakocsi vázáról (**8. Ábra**).

MOSÁSI UTASÍTÁS

- Mossa ki a huzatot, mint a gépkocsi kárpitját, gyengén megdörzsölve száraz habbal.
- A festett és műanyag részeket fényesítővel tisztíthatja, amely nem tartalmazhat sem dörzs hatású, sem oldószerves anyagot.

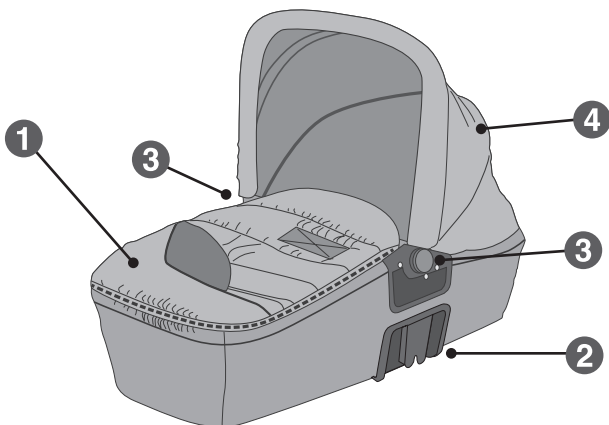
MILÍ RODIČIA, GRATULUJEME

Spoločnosť CASUALPLAY teší dôvera, ktorú ste jej preukázali kúpou tejto vaničky kočíka.

Bola navrhnutá, vyrobená a homologizovaná podľa najprísnejších bezpečnostných noriem. Dbali sme na jednoduchosť jej montáže i použitia, ale pre správne umiestnenie a optimálne výsledky potrebujeme vašu spoluprácu. Prosíme vás, aby ste si pred jej použitím pozorne prečítali tieto pokyny. Bezpečnosť vášho dieťaťa závisí od správneho použitia tohto výrobku. V prípade akýchkoľvek pochybností sa na nás obráťte (telefón a e-mail sú uvedené na zadnej strane tohto návodu).

OBOZNÁMTE SA S VANIČKOU KOČÍKA METROPOL

- 1 - Snímateľný kryt na nohy
- 2 - Ukotvenie Unisystem
- 3 - Tlačidlá na sklopenie striešky
- 4 - Strieška nastaviteľná do troch polôh



DOLEŽITÉ UPOZORNENIE:
PRED POUŽITÍM SI POZORNE PREČÍTAJTE TIETO
POKYNY A ODLOŽTE SI ICH PRE PRÍPAD, ŽE ICH
BUDETE OPĀŤ POTREBOVAŤ.

POZNÁMKA: VANIČKA KOČÍKA JE URČENÁ NA BEŽNÉ POUŽITIE S KOMPATIBILNÝMI TYPMI KOČÍKOV: S4, S4 REVERSE, VINTAGE 2, VINTAGE3, DOWNTOWN, AVANT, KUDU, KUDU 4, SOUL.

UPOZORNENIE: Tento produkt je určený iba deťom, ktoré sa ešte nevedia samé posadiť, otočiť a svojpomocne posúvať rukami či kolenami. Maximálna hmotnosť dieťaťa: 9 kg.

UPOZORNENIE: Tento výrobok je vhodný a určený len pre deti, ktoré sa ešte nevedia samé posadiť.

- Používajte ho len na pevnom, rovnom a suchom povrchu.

UPOZORNENIE: Dieťa nenechávajte bez dozoru.

UPOZORNENIE: Ak na výrobku chýba niektorá časť, prípadne je poškodená alebo roztrhnutá, nepoužívajte ho.

- Používajte len diely, ktoré vám dodal alebo odporučil výrobca.

- Vaničku nepoužívajte v blízkosti ohňa alebo iných zdrojov tepla, napr. elektrických radiátorov, plynových pecí atď.

- Pravidelne kontrolujte jej dno a pohyblivé časti, a všimajte si stopy opotrebovania.

UPOZORNENIE: V blízkosti vaničky nenechávajte deti bez dozoru.

UPOZORNENIE: Vaničku nikdy nepoužívajte so statickým stojanom.

UPOZORNENIE: Nepoužívajte vankúš hrubší než 20 mm.

UPOZORNENIE: Metropol nedvíhajte ani neprenášajte uchopením za striešku, použite na to bočné časti.

POKYNY NA POUŽITIE

SKLÁPANIE STRIEŠKY (pozri obrázky 1 – 4)

- Strieška má 2 polohy (**obr. 1**).
- Sklopíte ju tak, že naraz stlačíte tlačidlá na oboch vonkajších stranách jej rámu a stlačíte ju nadol, až kým nedosiahnete želanú polohu (**obr. 2-3**).
- Ak ju chcete vrátiť do pôvodnej polohy, stačí ju zľahka posunúť opačným smerom (**obr. 4**).

UNISYSTEM (pozri obrázky 5 – 8)

Tento špeciálny upevňovací systém umožňuje použiť vaničku kočíka Metropol s kočíkmi **S4, S4 Reverse, Jazz, Vintage 2, Vintage3, Downtown, Avant, Kudu, Kudu 4, Soul**.

Pri všetkých typoch je postup osadenia nasledovný:

Stlačte brzdu na zastavenie kočíka.

- Položte vaničku Metropol na kočík tak, aby bol otvor v strieške otočený k vám (**obr. 5**).
- Položte kotviace prvky vaničky Metropol nad štrbiny určené na ich zasunutie (**obr. 6**).
- Vaničku zatlačte nadol, až kým sa neozve „klik“, čo znamená, že je pevne ukotvená, a kým sa v okienkach na oboch stranách ukotvenia neobjaví zelený pásik (**obr. 7**).
- Pri jej vyberaní stlačte a následne pustite červené tlačidlo na oboch ukotveniach (okienko s červeným pásikom), a potom vaničku ťahajte nahor, čím ju uvoľníte z konštrukcie (**obr. 8**).

POKYNY NA ČISTENIE

- Poťah treba umyť ručne jemným mydlom a vlažnou vodou.
- Natierané a plastové časti treba čistiť neabrazívnym a nerozpúšťacím leštidlom.

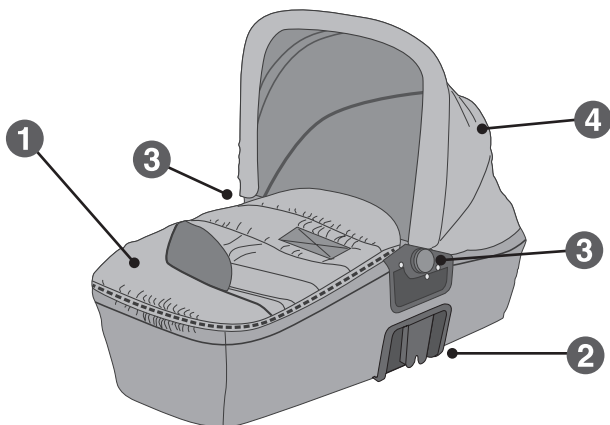
GRATULUJEMY WAM, RODZICE!

Dziękujemy za zaufanie, jakim obdarzyliście CASUALPLAY, kupując tę gondolę.

Ten produkt został zaprojektowany, wyprodukowany i homologowany zgodnie z najwyższymi normami bezpieczeństwa. Podczas procesu produkcji uwzględniliśmy łatwość montażu i obsługi, jednak będziemy wdzięczni za staranne przeprowadzenie montażu, w celu zagwarantowania optymalnych warunków funkcjonowania produktu. Przed użyciem gondoli prosimy o uważne zapoznanie się z niniejszą instrukcją. Bezpieczeństwo Państwa dziecka zależy od przestrzegania wskazówek zawartych w tej instrukcji. W razie jakichkolwiek pytań lub wątpliwości, prosimy o kontakt (numer telefonu oraz adres e-mail znajdują się na odwrocie niniejszej instrukcji).

POZNAJ SWOJĄ GONDOLĘ METROPOL

- 1 - Ściągana osłona na nogi
- 2 - Zaczepy Unisystem
- 3 - Przyciski regulacji budki
- 4 - Trzypozycyjna budka



UWAGA:
PRZED UŻYCIEM NALEŻY UWAŻNIE PRZECZYTAĆ
INSTRUKCJĘ OBSŁUGI I ZACHOWAĆ JĄ DO
PÓŹNIEJSZEGO WGLĄDU

UWAGA: GONDOLA PRZEZNACZONA DO UŻYTKU DOMOWEGO ORAZ W POŁĄCZENIU Z KOMPATYBILNYMI SYSTEMAMI SPACEROWYMI: S4, S4 REVERSE, VINTAGE 2, VINTAGE3, DOWNTOWN, AVANT, KUDU, KUDU 4, SOUL.

UWAGA: Niniejszy produkt jest przeznaczony wyłącznie dla dzieci, które nie potrafią samodzielnie siedzieć, nie obracają się i nie potrafią się odpychać przy pomocy rąk i kolan. Maksymalna waga dziecka: 9 kg.

UWAGA: Niniejszy produkt jest przeznaczony wyłącznie dla dzieci, które nie potrafią samodzielnie siedzieć.

- Stosować wyłącznie na solidnej, poziomej, równej i suchej powierzchni.

UWAGA: Nie pozostawiać dziecka bez nadzoru.

UWAGA: Nie stosować w razie braku, rozdarcia lub zniszczenia jakiegokolwiek części składowej.

- Należy stosować wyłącznie części składowe dostarczane lub zalecane przez producenta.

- Gondoli nie należy stawiać w pobliżu ognia lub innych źródeł ciepła, takich jak grzejniki elektryczne, gazowe itp.

- Należy okresowo kontrolować dno i ruchome części gondoli, w celu sprawdzenia oznak zużycia.

UWAGA: W pobliżu gondoli nie należy pozostawiać innych dzieci bez nadzoru.

UWAGA: Nigdy nie stawiać gondoli na żadnym podwyższeniu.

UWAGA: Nie stosować materaca o grubości powyżej 20 mm.

UWAGA: Nie należy trzymać ani przenosić gondoli Metropol za daszek, tylko za boki.

INSTRUKCJA OBSŁUGI

DZIAŁANIE BUDKI (patrz rys 1-4)

- Budka posiada 2 pozycje (**rys. 1**).
- Aby ją złożyć, należy przytrzymać wciśnięte obydwie przyciski umieszczone po obydwu stronach zewnętrznego stelaża budki, ustawiając ją w wybranej pozycji (**rys. 2-3**).
- Aby powrócić do poprzedniej pozycji, wystarczy lekko pociągnąć za budkę w odwrotnym kierunku (**rys. 4**).

UNISYSTEM (patrz rys. 5-8)

Ten unikalny system mocujący umożliwia stosowanie gondoli Metropol na wózkach spacerowych **S4, S4 Reverse, Jazz, Vintage 2, Vintage3, Downtown, Avant, Kudu, Kudu 4, Soul**.

Procedura montażu na wszystkich tych wózkach wygląda następująco:

- Pamiętaj o wciśnięciu hamulca postojowego.
- Umieść gondolę Metropol na wózku spacerowym, tyłem do kierunku jazdy (**rys. 5**).
- Ustaw zaczepy gondoli Metropol naprzeciw odpowiadających im gniazd (**rys. 6**).
- Wciśnij tak, aby usłyszeć charakterystyczny „click“ wskazujący na prawidłowe zamocowanie; ponadto w obydwu okienkach umieszczonych po obu stronach zaczepów powinien pojawić się zielony wskaźnik (**rys. 7**).
- W celu demontażu, należy wcisnąć a następnie zwolnić czerwony przycisk obydwu zaczepów (okienko z czerwonym wskaźnikiem), po czym podnieść do góry, w celu wyciągnięcia z podwozia wózka (**fig. 8**).

INSTRUKCJA CZYSZCZENIA

- Tapicerkę należy czyścić tak samo, jak tapicerkę samochodu, przecierając ją delikatnie suchą pianą.
- Części pokryte farbą lub części plastikowe należy czyścić przy pomocy środka polerującego bez zawartości rozpuszczalników, ani składników ściernych.

www.casualplay.com

www.casualplay.com

www.casualplay.com