

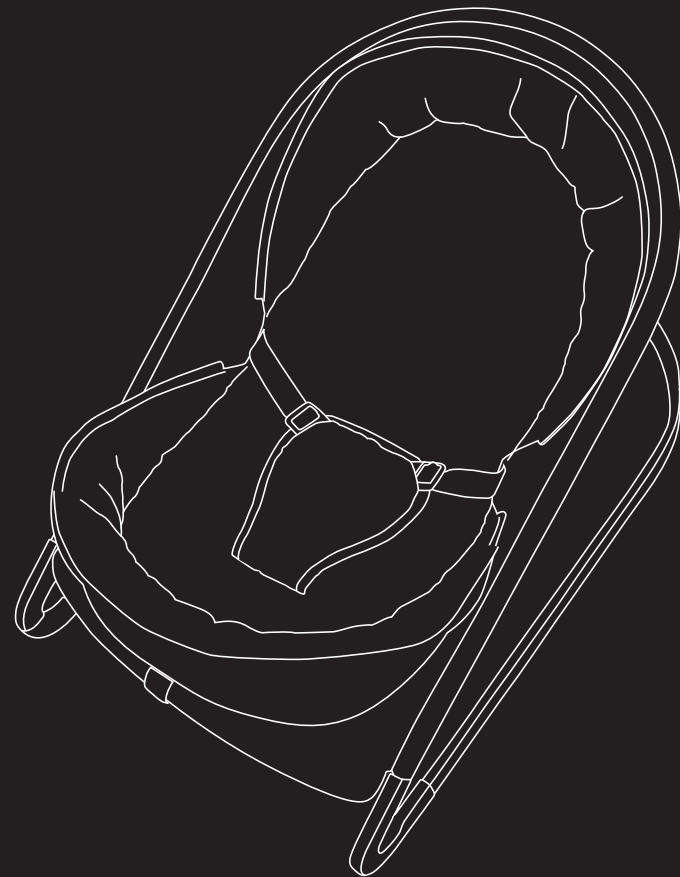
casualplay

bed & go

casualplay

Pol. Ind. Riera de Caldes
Ronda Boada Vell, 6
08184 Palau-Solità i Plegamans
Barcelona (Spain)
Tel: +34 938 648 027
Fax: +34 938 648 491
E-mail: play@play.es
http: www.casualplay.com

 900 150 346



ET3693PP-ED02

Instrucciones

Instruccions

Instructions

Instructions

Anweisungen

Istruzioni

Instruções

Instrukce

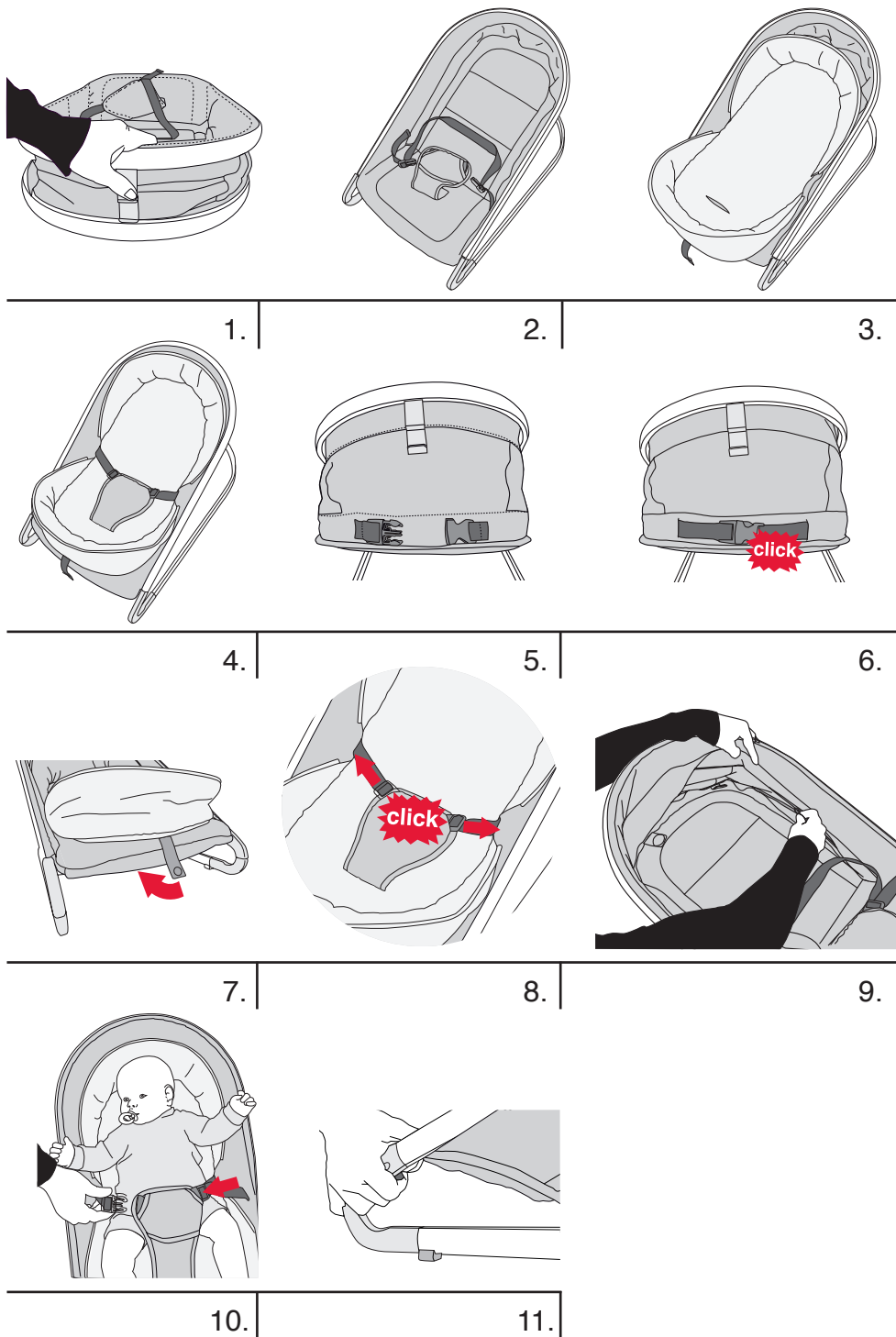
Utasítások

Pokyny

Instrukcja

Инструкция

Español.....	1
Català	4
English.....	7
Français.....	10
Italiano	13
Português	16
Deutsch	19
Cesky.....	22
Magyarul.....	25
Slovensky	28
Polski	31
РУССКИЙ.....	34



E: Conserve su recibo de compra para poder ejercer sus derechos como consumidor
 CAT: Conservi el seu rebut de compra per poder tindre els seus drets com a consumidor.
 GB: Keep up your receipt in order to exercise your right as a consumer.
 F: Gardez votre ticket de caisse, afin de faire valoir vos droits de consommateur.
 I: Conservate lo scontrino fiscale o la prova d'acquisto per poter esercitare i vostri diritti come consumatori.
 P: Guarde o recibo como prova de compra e para futuras reclamações.
 D: Behalten Sie ihre Einkaufsticket, um ihren Rechts als Käufer auszuüben.
 CZ: Uschovejte si doklad o zaplacení pro uplatnění Vašich spotřebitelských práv.
 HU: Órizzze meg a pénztári bizonylatot a fogyasztási jog érvényesítése érdekében.
 SK: Uschovajte si doklad o zaplacení pre uplatnenie Vašich spotrebiteľských práv.
 PL: Zachowaj rachunek zakupu, aby móc korzystać z praw konsumenta.
 P: Сохраните Ваш чек, чтобы иметь возможность воспользоваться правами потребителя.

E: La empresa se reserva el derecho a efectuar modificaciones en el producto con respecto a lo descrito en este manual de instrucciones.
 CAT: L'empresa es reserva el dret a efectuar modificacions en el producte pel que fa al descrit en aquest manual d'instruccions.
 GB: The company reserves the right to make alterations to the product with regards to the description included in this instruction manual.
 F: L'entreprise se réserve le droit de modifier le produit par rapport à ce qui est décrit dans ce manuel d'instructions.
 I: L'azienda si riserva il diritto di apportare modifiche al prodotto rispetto a quanto descritto nel presente manuale di istruzioni.
 P: A empresa reserva-se o direito de efectuar modificações no produto relativamente ao descrito neste manual de instruções.
 D: Das Unternehmen behält sich das Recht vor, Änderungen in Bezug auf das in dieser Bedienungsanleitung beschriebene Produkt vorzunehmen.
 CZ: Výrobce si vyhrazuje právo změn výrobku s ohledem na popis uvedený v této uživatelské příručce.
 HU: A gyártó fenntartja a jogot, hogy a jelen használati utasításban leírtaktól eltérő módosításokat hajtsen végre a terméken.
 SK: Spoločnosť si vyhradzuje právo zmeniť produkt v porovnaní s opisom v tomto návode.
 PL: Firma zastrzega sobie prawo do dokonywania zmian w produkcie opisanym w niniejszej instrukcji obsługi.
 P: Компания оставляет за собой право вносить изменения в продукт в соответствии с указанным в данной инструкции по использованию

www.casualplay.com

¡Enhorabuena Padres!

CASUALPLAY les agradece su confianza por la compra de ésta hamaquita.

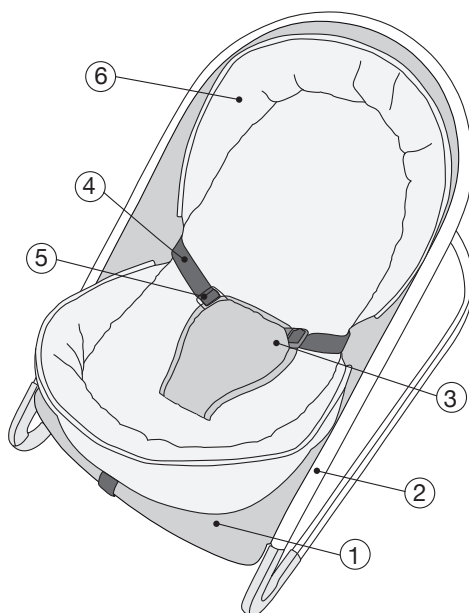
Este producto ha sido diseñado, fabricado y homologado bajo las normativas de seguridad más estrictas. Hemos pensado en su facilidad de uso, pero necesitamos su colaboración para un resultado óptimo de su funcionamiento.

Por favor, lea detenidamente estas instrucciones antes de utilizar la hamaquita. La seguridad de su hijo depende de la correcta utilización de la misma.

Póngase en contacto con nosotros para cualquier tipo de duda (Telf., correo electrónico. Vea el dorso de estas instrucciones).

Conozca la Bed & Go

- | | |
|---------------------------|---------------------------------------|
| 1. Asiento | 4. Correa de sujeción |
| 2. Base | 5. Regulador de la correa de sujeción |
| 3. Protector entrepiernas | 6. Colchón |



¡IMPORTANTE!

CONSERVAR PARA FUTURAS REFERENCIAS.

ADVERTENCIA: No dejar nunca al niño sin vigilancia.

ADVERTENCIA: Es peligroso utilizar la hamaca sobre una superficie elevada, por ejemplo una mesa.

ADVERTENCIA: Esta hamaca no está diseñada para dormir durante periodos prolongados.

ADVERTENCIA: Utilizar siempre el sistema de retención.

ADVERTENCIA: No usar la hamaca cuando su hijo pueda sentarse por sí solo.

ADVERTENCIA: Esta hamaca reclinable es para niños con un peso máximo de 9 kg.

- Esta hamaca reclinable no reemplaza a una cuna o cama. Si su hijo necesita dormir, debe de ser colocado en una cuna o cama adecuada.
- No utilice la hamaca reclinable si algunos componentes están rotos o se han perdido.
- No utilice accesorios o piezas de recambio que no hayan sido aprobadas por el fabricante.
- Mantenga alejada la Bed & Go de fuentes de calor, tales como aparatos de calefacción eléctricos, de calefacción de gas, etc.
- Todas las uniones de montaje deben ser siempre correctamente fijadas y revisarse regularmente.
- No utilice la hamaca como balancín.

Instrucciones de uso

Desplegado

- Libere el cierre de plegado (**fig.1**).
- Despliegue la estructura tal y como muestra se muestra en la **figura 2**. Un “clic” indicará su correcta fijación

Colocación del colchón

- Sitúe el colchón sobre la “BED & GO”, tal y como se muestra en la **figura 3**, prestando atención a la correcta situación de las cintas de fijación (**fig.4**).

- Fije las cintas del cabezal a través de los ojales (**fig.5**), y cierre la hebilla (**fig.6**).
- Por último fije la tira de la parte inferior a la estructura (**fig.7**).

Regulación del respaldo

- El respaldo de la “BED & GO” dispone de dos posiciones de reclinado.
- Para seleccionar una de ellas basta con abrir o cerrar la cremallera (**fig.8**).

Arnés de seguridad

ADVERTENCIA: Utilice siempre el sistema de retención.

ADVERTENCIA: No utilice nunca la tira entrepiernas sin el cinturón abdominal.

- Compruebe que el arnés de seguridad esté abierto antes de sentar al niño.
- Para abrir el arnés, libere las dos hebillas situadas a ambos lados del protector entrepiernas (**fig.9**).
- Siente al niño, y ajuste el arnés a su tamaño mediante las dos tiras (**fig.10**) del cinturón abdominal.
- Cierre las dos hebillas, introduciendo la pieza A dentro de la pieza B. un “clic” indicará su fijación.

Plegado

- Retire al niño de la hamaca.
- Presione ambos pulsadores, situados en la parte inferior de la estructura, y pliegue la estructura hasta que el cierre de plegado haga “clic” (**fig.11**).

Mantenimiento y limpieza

NOTA: Revise regularmente todos los componentes de la BED&GO.

NOTA: No deben usarse accesorios no aprobados por el fabricante.

- Limpie las partes metálicas con un paño húmedo (no utilice productos abrasivos o disolventes), y las partes plásticas utilizando una esponja y un jabón suave.

Enhorabona Pares!

CASUALPLAY us agraeix la vostra confiança per la compra d'aquesta hamaca.

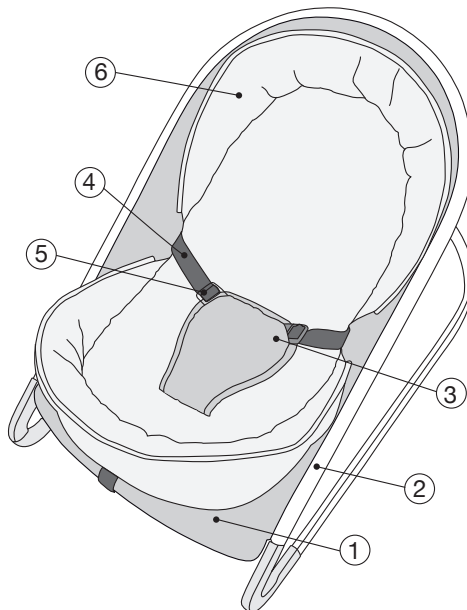
Ha estat dissenyat, fabricat i homologat sota les normatives de seguretat més estrictes. Hem pensat en la seva facilitat d'instal·lació i ús, però necessitem la vostra col·laboració per a una correcta instal·lació i un resultat òptim.

Si us plau, llegiu atentament aquestes instruccions abans d'usar l'hamaca. La seguretat del vostre fill depèn de la correcta utilització d'aquest producte.

Poseu-vos en contacte amb nosaltres per a qualsevol tipus de dubte (trobareu el telèfon i el correu electrònic al dors d'aquestes instruccions).

Conegui la Bed & Go

- | | |
|--------------------------|--|
| 1. Seient | 4. Corretja de subjecció |
| 2. Base | 5. Regulador de la corretja de subjecció |
| 3. Protector entre cames | 6. Matalàs |



IMPORTANT!

CONSERVAR PER A FUTURES REFERÈNCIES.

ADVERTÈNCIA:

No deixar mai al nen sense vigilància.

ADVERTÈNCIA:

És perillós utilitzar l'hamaca sobre una superfície elevada, per exemple una taula.

ADVERTÈNCIA:

Aquesta hamaca no està dissenyada per dormir durant períodes perllongats.

ADVERTÈNCIA:

Utilitzar sempre el sistema de retenció.

ADVERTÈNCIA:

No usar l'hamaca quan el seu fill pugui asseure's per si sol.

ADVERTÈNCIA:

Aquesta hamaca reclinable es per a nens amb un pes màxim de 9 kg

- Aquesta hamaca reclinable no substitueix un bressol o llit. Si el vostre fill necessita dormir, l'ha de posar en un bressol o llit adequat.
- No utilitzi l'hamaca reclinable si algun component està trencat o s'ha perdut.
- No utilitzi accessoris o peces de recanvi que no hagin estat aprovades per el fabricant.
- Mantingui allunyada la bebop de fonts de calor, com ara aparells de calefacció elèctrics, de calefacció de gas, etc.
- Totes les unions de muntatge han de ser sempre correctament fixades i revisar regularment.
- No utilitzeu la hamaca com balanci.

Instruccions d'ús

Desplegament

- Allibereu el tancament de plegament (**Fig. 1**).
- Desplegueu l'estructura tal com es mostra a la **Figura 2**. Un "clic" indicarà la seva correcta fixació.

Col·locació del matalasset

- Situeu el matalasset sobre la “BED & GO”, tal com es mostra a la **Figura 3**, prestant atenció a la correcta situació de les cintes de fixació (**Fig. 4**).
- Fixeu les cintes del capçal a través dels ullals (**Fig. 5**) i tanqueu la sivella (**Fig.6**).
- Per últim, fixeu la tira de la part inferior a l'estructura (**Fig. 7**).

Regulació del respatller

- El respatller de la “bed & go” disposa de dues posicions de reclinat.
- Per seleccionar-ne una, només cal obrir o tancar la cremallera (**Fig. 8**).

Arnès de seguretat

ADVERTÈNCIA: Utilitzeu sempre el sistema de retenció.

ADVERTÈNCIA: No utilitzeu mai la tira entrecames sense el cinturó abdominal.

- Comproveu que l'arnès de seguretat estigui obert abans d'asseure el nen.
- Per obrir l'arnès, allibereu les dues sivelles situades a tots dos costats del protector entrecames (**Fig. 9**).
- Feu asseure el nen i ajusteu l'arnès a la seva mida mitjançant les dues tires (**Fig. 10**) del cinturó abdominal.
- Tanqueu les dues sivelles, introduint la peça A dins de la peça B. Un “clic” indicarà la seva correcta fixació.

Plegament

- Retireu el nen de l'hamaca.
- Pressioneu els dos polsadors, situats a la part inferior de l'estructura, i plegueu l'estructura fins que el tancament de plegament faci “clic” (**Fig. 11**).

Manteniment i neteja

NOTA: Reviseu regularment tots els components de la BED & GO.

NOTA: No s'han d'usar accessoris no aprovats pel fabricant.

- Netegeu les parts metàl·liques amb un drap humit (no utilitzeu productes abrasius o dissolvents), i les parts plàstiques utilitzant una esponja i un sabó suau.

Congratulations Parents!

CASUALPLAY would like to thank you for purchasing this hammock.

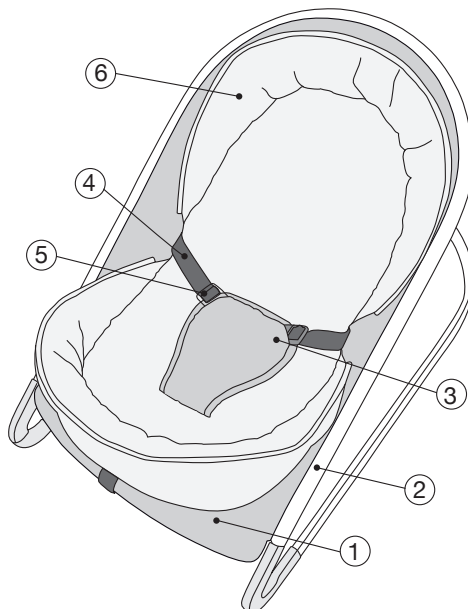
This product has been designed, manufactured and certified in accordance with the strictest safety regulations. It has been designed to be easy to use, but we need your collaboration for optimal functioning results.

Please read these instructions carefully before using the hammock. The safety of your child depends on the correct use of this product.

Please contact us if you have any type of query (Tel., e-mail. See the back of these instructions).

Meet the Bed & Go

- | | |
|-----------------|-----------------------------|
| 1. Seat | 4. Fastening strap |
| 2. Base | 5. Fastening strap adjuster |
| 3. Crotch guard | 6. Mattress |



IMPORTANT!

KEEP FOR FUTURE REFERENCE

WARNING: Never leave the child unattended.

WARNING: It is dangerous to use this reclined cradle on an elevated surface, e.g. a table.

WARNING: This reclined cradle is not intended for prolonged periods of sleeping.

WARNING: Always use the restraint system.

WARNING: Do not use the reclined cradle once your child can sit unaided.

WARNING: This reclinable hammock is for children with a maximum weight of 9 kg.

- This reclined cradle does not replace a cot or a bed. Should your child need to sleep, then it should be placed in a suitable cot or bed.
- Do not use the reclined cradle if any components are broken or missing.
- Do not use accessories or replacement parts other than those approved by the manufacturer.
- Keep the BED & GO away from sources of heat, such as electric or gas heaters, etc.
- All the assembly joints should always be correctly fastened in place and regularly checked.
- Do not use the reclined cradle as a rocker.

User Instructions

Unfolding

- Release the folding clip (**fig.1**).
- Unfold the structure as shown in **figure 2**. It will click when correctly fastened into place.

Fitting the mattress

- Place the mattress on the “bed & go”, as shown in **figure 3**, making sure that the fastening straps are in the correct position (**fig.4**).
- Fasten the headrest straps through the slots (**fig.5**), and fasten the buckle (**fig.6**).
- Lastly, fasten the strap on the underneath to the structure (**fig.7**).

Adjusting the backrest

- The “bed & go” backrest has two reclining positions.
- To select one of them simply open or close the zip (**fig.8**).

Safety harness

WARNING: Always use the restraint system.

WARNING: Never use the crotch strap without the abdominal belt.

- Check that the safety harness is open before placing the child in the hammock.
- To open the harness, unfasten the two buckles found on both sides of the crotch strap pad (**fig.9**).
- Position the child, and adjust the harness using the two straps (**fig.10**) of the abdominal belt until it fits correctly.
- Fasten the two buckles, inserting part A into part B. It will click when correctly fastened.

Folding

- Take the child out of the hammock.
- Press both buttons found on the underneath of the structure, and fold the structure until the folding clip clicks locked (**fig.11**).

Maintenance and cleaning

NOTE: Regularly check all the parts of the BED & GO.

NOTE: Do not use accessories that have not been approved by the manufacturer.

- Clean the metal parts with a damp cloth (do not use solvents or abrasive products), and clean the plastic parts using a sponge and mild soap.

Félicitations aux parents

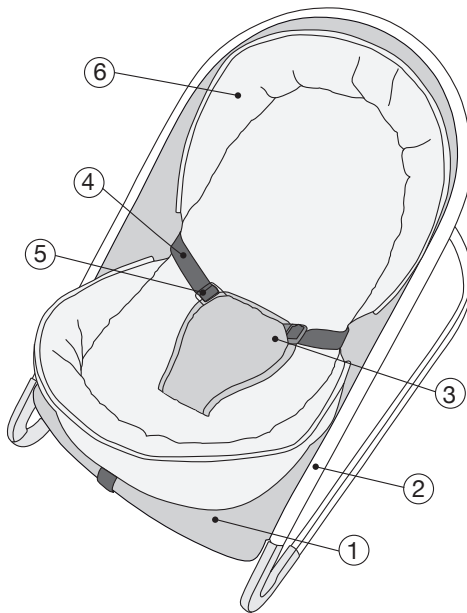
CASUALPLAY vous remercie pour l'achat de ce transat et votre confiance.

Ce produit a été conçu, fabriqué et homologué selon les normes les plus strictes en matière de sécurité. Nous avons pensé à faciliter son utilisation, mais nous avons besoin de votre collaboration pour obtenir un résultat optimal de son fonctionnement. S'il vous plaît, lisez attentivement ces instructions avant d'utiliser ce transat.

La sécurité de votre enfant dépend de l'utilisation correcte que vous ferez de ce transat. En cas de doute, n'hésitez pas à nous contacter (Tél., courrier électronique. Voir au dos de ces instructions).

Connaître le Bed & Go

- | | |
|----------------------------|--|
| 1. Assise | 4. Sangle de maintien |
| 2. Base | 5. Système de réglage de la sangle de maintien |
| 3. Protection entre-jambes | 6. Matelas |



IMPORTANT!

À CONSERVER POUR DE FUTURS BESOINS DE RÉFÉRENCE

AVERTISSEMENT:

Ne jamais laisser l'enfant sans surveillance.

AVERTISSEMENT:

Il est dangereux d'utiliser ce transat sur une surface en hauteur : par exemple, une table.

AVERTISSEMENT:

Ce transat n'est pas prévu pour de longues périodes de sommeil.

AVERTISSEMENT:

Toujours utiliser le système de retenue.

AVERTISSEMENT:

Ne plus utiliser le transat dès lors que l'enfant peut se tenir assis tout seul.

AVERTISSEMENT:

Ce transat inclinable convient aux enfants dont le poids ne dépasse pas les 9 kg.

- Ce transat ne remplace pas un couffin ou un lit. Lorsque l'enfant a besoin de dormir, il convient de le placer dans un couffin ou un lit approprié.
- Ne pas utiliser le transat si des composants sont cassés ou manquants.
- Ne pas utiliser d'accessoires ou pièces de rechange autres que ceux approuvés par le fabricant.
- Maintenez éloigné le BED & GO des sources de chaleur telles que les appareils de chauffage électriques, de chauffage au gaz, etc.
- Toutes les pièces de montage doivent être correctement fixées et contrôlées régulièrement.
- N'utilisez pas ce transat comme balancelle.

Instructions d'Utilisation

Dépliage

- Libérez le verrou de pliage (**fig.1**).
- Dépliez la structure comme indiqué sur la **figure 2**. Un « clic » vous indiquera sa correcte fixation.

Installation du matelas

- Placez le matelas sur le « BED & GO », comme indiqué sur la **figure 3**, en faisant spécialement attention à placer correctement les sangles de fixation (**fig.4**).
- Fixez les sangles de l'appui-tête à l'aide des ouvertures (**fig.5**), et fermez la boucle (**fig.6**).
- Pour finir, fixez la partie inférieure à la structure (**fig.7**).

Réglage du dossier

- Le dossier du « BED & GO » dispose de deux positions d'inclinaison.
- Pour en sélectionner une, il suffit d'ouvrir ou de fermer la fermeture éclair (**fig.8**).

Harnais de sécurité

AVERTISSEMENT: Utilisez toujours le système de retenue.

AVERTISSEMENT: N'utilisez jamais la sangle d'entre-jambes sans la ceinture abdominale.

- Vérifiez que le harnais de sécurité est bien ouvert avant d'assoir l'enfant.
- Pour ouvrir le harnais, libérez les deux boucles situées des deux côtés du protège entre-jambes (**fig.9**).
- Asseyez l'enfant et ajustez le harnais à sa taille à l'aide des deux sangles (**fig.10**) de la ceinture abdominale.
- Fermez les deux boucles, en introduisant la pièce A dans la pièce B. Un « clic » indiquera sa fixation.

Pliage

- Retirez l'enfant du hamac.
- Appuyez sur les deux boutons-poussoirs situés sur la partie inférieure de la structure, et pliez la structure jusqu'à ce que le verrou de pliage fasse « clic » (**fig.11**).

Entretien et nettoyage

NOTE: Contrôlez régulièrement tous les composants du BED & GO.

NOTE: On ne doit pas utiliser d'accessoires non approuvés par le fabricant.

- Nettoyez les parties métalliques avec un linge humide (n'utilisez pas de produits abrasifs ou de dissolvants), et les parties en plastique avec une éponge et un savon neutre.

Complimenti Genitori

CASUALPLAY vi ringrazia per la fiducia dimostrata con l'acquisto di questa sdraietta.

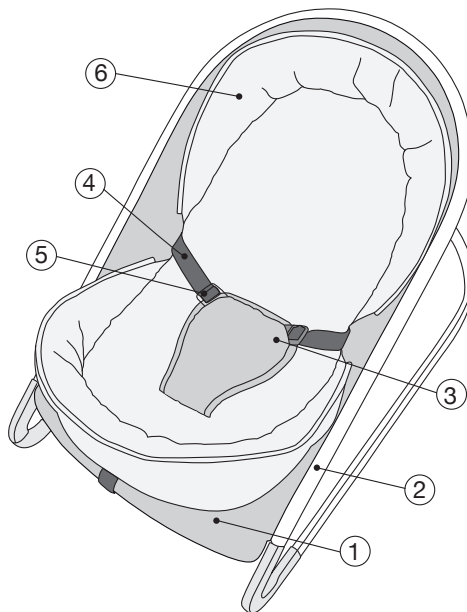
Questo prodotto è stato disegnato, fabbricato ed omologato conforme alle più rigide norme di sicurezza. Abbiamo pensato alla sua facilità d'uso, ma abbiamo bisogno della vostra collaborazione per un ottimo risultato del suo funzionamento. Leggere attentamente queste istruzioni prima di usare la sdraietta.

La sicurezza di vostro figlio dipende dal corretto uso della stessa.

Vi preghiamo di mettervi in contatto con noi in caso di dubbio (Telefono ed e-mail sono indicati sul retro di queste istruzioni).

Conosca la Bed & Go

1. Seduta
2. Base
3. Protezione spartigambe
4. Cinghia di trattenuta
5. Regolazione della cinghia di trattenuta
6. Materasso



IMPORTANTE

CONSERVARE PER CONSULTAZIONI FUTURE LEGGERE CON ATTENZIONE.

ATTENZIONE: Non lasciare mai il bambino sulla sdraietta reclinabile privo di vigilanza.

ATTENZIONE: È pericoloso collocare questa sdraietta reclinabile su superfici elevate, come ad esempio tavoli.

ATTENZIONE: Si sconsiglia l'uso per bambini in grado di stare seduti da soli.

ATTENZIONE: Questa sdraietta reclinabile non è progettata per consentire sonni prolungati.

ATTENZIONE: Utilizzare sempre il sistema di trattenuta.

ATTENZIONE: Questa sdraietta reclinabile è realizzata per bambini con un peso massimo di 9 kg.

- Questa sdraietta reclinabile non sostituisce la culla o il lettino. Se il bambino ha bisogno di dormire, deve essere collocato in una culla o in un lettino adeguati.
- Non utilizzare la sdraietta reclinabile se uno o più componenti sono rotti o mancanti.
- Non utilizzare accessori o pezzi di ricambio non approvati dal fabbricante.
- Tenere la BED & GO lontana da fonti di calore, come apparecchi elettrici per il riscaldamento, stufe a gas ecc.
- Tutte le parti che servono per il montaggio devono essere sempre fissate correttamente e vanno controllate periodicamente.
- Non utilizzare la sdraietta come dondolino.

Instruzioni d'Uso

Apertura

Sganciare la chiusura di sicurezza (fig.1).

Aprire la struttura come indicato nella figura 2. Un "clic" indicherà che la manovra è stata eseguita correttamente.

Posizionamento del materassino

- Posizionare il materassino sulla “BED & GO” come indicato nella **figura 3**, facendo attenzione che le cinture di trattenuta siano posizionate correttamente (**fig.4**).
- Fissare le cinture del poggiatesta attraverso gli occhielli (**fig.5**) e chiudere la fibbia (**fig.6**).
- Infine fissare la cinghia che si trova nella parte inferiore della struttura (**fig.7**).

Regolazione dello schienale

- Lo schienale della “BED & GO” dispone di due posizioni di inclinazione.
- Per selezionare una di esse basta aprire o chiudere la cerniera (**fig.8**).

Imbragatura di sicurezza

ATTENZIONE: Utilizzare sempre il sistema di trattenuta.

ATTENZIONE: Non utilizzare mai la cintura spartigambe senza la cintura addominale.

- Verificare che l'imbragatura di sicurezza sia aperta prima di mettere a sedere il bambino.
- Per aprire l'imbragatura sganciare le due fibbie che si trovano su entrambi i lati della protezione spartigambe (**fig.9**)
- Mettere a sedere il bambino e regolare le cinture in base alle sue misure tramite le due cinghie (**fig.10**) della cintura addominale.
- Chiudere le due fibbie, introducendo il pezzo A dentro il pezzo B. Un “clic” ne indicherà il corretto fissaggio.

Chiusura

- Togliere il bambino dalla seduta.
- Premere entrambi i pulsanti che si trovano nella parte inferiore della struttura e chiudere la struttura fino a che la chiusura di sicurezza faccia un “clic” (**fig.11**).

Manutenzione e pulizia

NOTA: Controllare periodicamente tutti i componenti della BED & GO.

NOTA: Non devono essere utilizzati accessori non approvati dal fabbricante.

- Pulire le parti in metallo con un panno umido (non utilizzare prodotti abrasivi o solventi) e le parti in plastica con una spugna e un sapone delicato.

Parabéns Papás

CASUALPLAY agradece a sua confiança pela compra de esta cadeirinha.

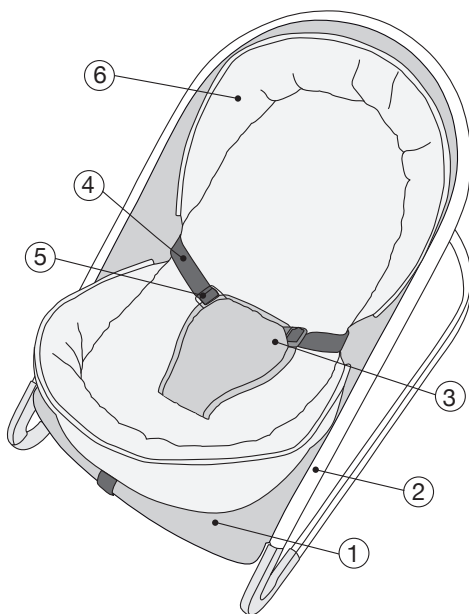
Este produto foi desenhado, fabricado e homologado sob as normativas de segurança mais rigorosas. Pensamos na sua facilidade de uso, mas necessitamos da sua colaboração para um resultado óptimo do seu funcionamento.

Por favor, leia atentamente estas instruções antes de utilizar a cadeirinha. A segurança do seu filho depende da correcta utilização da mesma.

Contacte connosco sobre qualquer tipo de dúvida (Telf., correio electrónico. Consulte o verso destas instruções).

Conheça a Bed & Go

- | | |
|--------------------------|------------------------------------|
| 1. Assento | 4. Correia de fixação |
| 2. Base | 5. Regulador da correia de fixação |
| 3. Protector entrepernas | 6. Colchão |



IMPORTANTE

CONSERVAR PARA FUTURAS REFERÊNCIAS

ADVERTÊNCIA: Não deixar nunca a criança sem vigilância na cadeira inclinável.

ADVERTÊNCIA: É perigoso colocar esta cadeira inclinável sobre uma superfície elevada, como por exemplo uma mesa.

ADVERTÊNCIA: Não recomendada para criança que possam sentar-se por sozinhos.

ADVERTÊNCIA: Esta cadeira inclinável não é recomendada para longos períodos de sono.

ADVERTÊNCIA: Utilize sempre o sistema de retenção.

ADVERTÊNCIA: Esta cadeira inclinável é para crianças com um peso máximo de 9 kg.

- Esta cadeira inclinável não substitui um berço ou cama. Se o seu filho necessita de dormir, deve de ser colocado num berço ou cama adequada.
- Não utilize a cadeira inclinável se alguns componentes se encontram danificados ou se tiverem perdido.
- Não utilize acessórios ou peças de substituição que não tenham sido aprovadas pelo fabricante.
- Mantenha a BED & GO afastada de fontes de calor, tais como aparelhos de aquecimento eléctricos, a gás, etc.
- Todas as uniões de montagem devem ser sempre correctamente fixadas e revistas regularmente.
- Não utilizar a cadeira como balancim.

Instruções de Uso

Desdobrado

- Liberte o fecho de dobragem (**fig.1**).
- Desdobre a estrutura como apresentado na **figura 2**. Um "clique" indicará a sua fixação correcta.

Colocação do colchão

- Coloque o colchão sobre a "bed & go", como apresentado na **figura 3**, prestando atenção à correcta colocação das cintas de fixação (**fig.4**).
- Fixe as cintas do encosto da cabeça através dos olhais (**fig.5**), e feche a fivela (**fig.6**).
- Por último fixe a tira da parte inferior à estrutura (**fig.7**).

Regulação do encosto

- O encosto da "bed & go" dispõe de duas posições de inclinação.
- Para seleccionar uma delas basta abrir ou fechar o fecho (**fig.8**).

Arnês de segurança

ADVERTÊNCIA: Utilize sempre o sistema de retenção

ADVERTÊNCIA: Não utilize nunca a tira entrepernas sem o cinto abdominal.

- Verifique se o arnês de segurança está aberto antes de sentar a criança.
- Para abrir o arnês, liberte as duas fivelas situadas em ambos os lados do protector entrepernas (**fig.9**).
- Sente a criança e ajuste o arnês ao seu tamanho com as duas tiras (**fig.10**) do cinto abdominal.
- Feche as fivelas, introduzindo a peça A dentro da peça B. Um "clique" indicará a sua fixação.

Dobragem

- Retire a criança da cadeira.
- Pressione ambos os pulsadores, situados na parte inferior da estrutura e dobre a mesma até ouvir um "clique" no fecho de dobragem (**fig.11**).

Manutenção e limpeza

NOTA: Revise regularmente todos os componentes da BED & GO.

NOTA: Não devem usar-se acessórios não aprovados pelo fabricante.

- Limpe as partes metálicas com um pano húmido (não utilize produtos abrasivos ou dissolventes), e as partes plásticas utilizando uma esponja e um sabão suave.

Herzlichen Glückwunsch An Die Eltern

CASUALPLAY dankt Ihnen für Ihr Vertrauen beim Kauf dieser Hängematte.

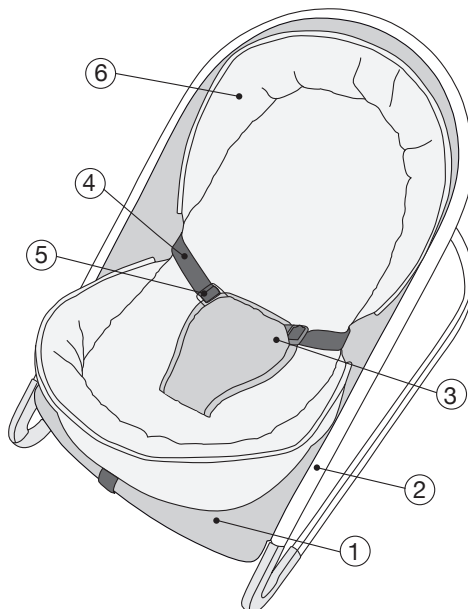
Dieses Produkt ist nach den strengsten Sicherheitsvorschriften entworfen, hergestellt und amtlich zugelassen worden. Wir haben an ihre leichte Benutzung gedacht, aber wir brauchen Ihre Mitarbeit für ein optimales Ergebnis ihres Betriebs.

Bitte lesen Sie diese Anleitung gründlich durch, bevor Sie die Hängematte benutzen.

Die Sicherheit Ihres Kindes hängt von ihrem richtigen Gebrauch ab. Kontaktieren Sie uns für jede Frage (Tel., E-Mail. Siehe Rückseite dieser Anleitung).

Lernen sie den Bed & Go kennen

- | | |
|------------------|--------------------------------------|
| 1. Sitz | 4. Befestigungsgurt |
| 2. Untergestell | 5. Versteller des Befestigungsgurtes |
| 3. Schrittschutz | 6. Matratze |



WICHTIG

FÜR ZUKÜNFTIGE NACHFRAGEN AUFBEWAHREN AUFMERKSAM DURCHLESEN.

ANMERKUNG: Lassen Sie Ihr Kind nie unbeaufsichtigt in der verstellbaren Wippe.

ANMERKUNG: Es ist gefährlich, diese verstellbare Wippe auf eine erhöhte Oberfläche wie z.B. einen Tisch zu stellen.

ANMERKUNG: Sie ist nicht für Kinder, die sich schon alleine hineinsetzen können, geeignet.

ANMERKUNG: Diese verstellbare Wippe ist nicht für lange Schlafzeiten geeignet.

ANMERKUNG: Verwenden Sie immer das Rückhaltesystem.

ANMERKUNG: Diese verstellbare Wippe ist für Kinder mit einem Höchstgewicht von 9 kg.

- Diese Wippe ersetzt weder Wiege noch Bett. Wenn Ihr Kind schlafen soll, muss er in einer geeigneten Wiege oder Bett liegen.
- Verwenden Sie die verstellbare Wippe nicht, wenn einige Teile zerbrochen sind oder fehlen.
- Verwenden Sie keine vom Hersteller nicht genehmigten Zubehör- oder Ersatzteile.
- Halten Sie den BED & GO von Wärmequellen wie elektrischen Heizgeräten oder Gasheizungen etc fern.
- Alle Montageverbindungen müssen immer richtig befestigt sein und regelmäßig überprüft werden.
- Verwenden Sie die Wippe nicht zum Schaukeln.

Anwendungshinweise

Aufklappen

- Lösen Sie den Klappverschluss (**Abb.1**).
- Klappen Sie den Rahmen wie in **Abbildung 2** gezeigt auf. Ein Klicken zeigt seine richtige Befestigung an.

Anbringen des Polsters

- Bringen Sie das Polster so wie auf der **Abbildung 3** gezeigt auf dem „BED &

GO“ an und achten Sie dabei auf die richtige Position der Befestigungsbänder **(Abb.4)**.

- Befestigen Sie die Bänder der Kopfstütze durch die Schlitze **(Abb.5)** und schließen Sie die Schnalle **(Abb.6)**.
- Zuletzt befestigen Sie das Band der Unterseite am Rahmen **(Abb.7)**.

Einstellung der Rückenlehne

- Die Rückenlehne des „BED & GO“ verfügt über 2 Rückenlehnenpositionen.
- Um eine von ihnen auszuwählen, genügt es, den Reißverschluss zu öffnen oder zu schließen **(Abb.8)**.

Sicherheitsgurt

HINWEIS: Verwenden Sie immer das Rückhaltesystem.

HINWEIS: Verwenden Sie nie den Schrittgurt ohne den Beckengurt.

- Überprüfen Sie, ob der Sicherheitsgurt geöffnet ist, bevor Sie das Kind hineinsetzen.
- Zum Öffnen des Gurtes lösen Sie die 2 sich an den beiden Seiten des Schrittschutzes befindenden Schnallen **(Abb.9)**.
- Setzen Sie das Kind hinein und stellen Sie den Gurt durch die 2 Bänder **(Abb.10)** des Beckengurtes auf seine Größe ein.
- Schließen Sie die 2 Schnallen und führen Sie das Teil A in das Teil B ein. Ein Klicken zeigt seine Befestigung an.

Zusammenklappen

- Nehmen Sie das Kind aus der Wippe.
- Drücken Sie auf beide sich auf der Unterseite des Rahmens befindende Druckknöpfe und klappen Sie den Rahmen zusammen, bis der Klappverschluss einrastet **(Abb.11)**.

Pflege und Reinigung

HINWEIS: Überprüfen Sie regelmäßig alle Teile des BED & GO.

HINWEIS: Es dürfen keine vom Hersteller nicht genehmigten Zubehörteile verwendet werden.

- Reinigen Sie die Metallteile mit einem feuchten Tuch (verwenden Sie weder Scheuer- noch Lösungsmittel) und die Kunststoffteile mit einem Schwamm und milder Seife.

Gratulujeme Vám, Rodiče!

CASUALPLAY Vám děkuje za důvěru, kterou jste projevili zakoupením tohoto lehátka.

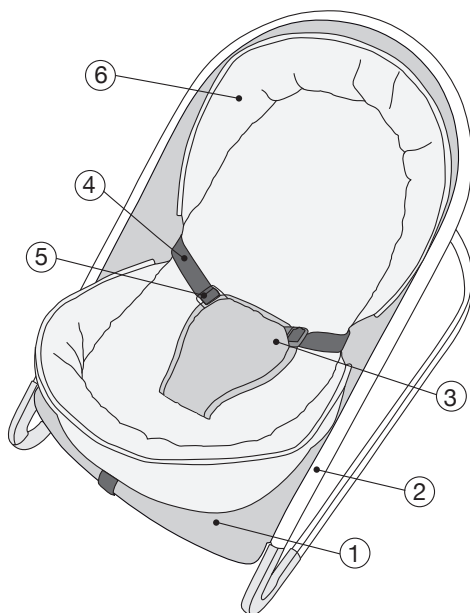
Tento výrobek je vyvinut, vyroben a homologován v souladu s přísnými bezpečnostními předpisy. Mysleli jsme na jednoduchost používání, avšak k dosažení optimálního výsledku potřebujeme Vaši spolupráci.

Přečtěte si pozorně tento návod, než začnete výrobek používat. Bezpečnost Vašeho dítěte závisí na jeho správném používání.

V případě jakýchkoli pochybností nás kontaktujte (telefon, e-mail z druhé strany tohoto návodu).

Seznamte se s Bed & Go

- | | |
|-----------------|-----------------------------|
| 1. Sedátko | 4. Upínací pás |
| 2. Konstrukce | 5. Utahování upínacího pásu |
| 3. Středový pás | 6. Matrace |



DŮLEŽITÉ

UCHOVEJTE PRO BUDOUCÍ POUŽITÍ. POZORNĚ SI PŘEČTĚTE.

UPOZORNĚNÍ: Nikdy nenechávejte dítě v polohovacím lehátku bez dozoru.

UPOZORNĚNÍ: Je nebezpečné umísťovat polohovací lehátko na zvýšené plochy, např. na stůl.

UPOZORNĚNÍ: Lehátko není vhodné pro děti, které se do něj dokážou uložit samy bez moci.

UPOZORNĚNÍ: Polohovací lehátko není určeno pro dlouhodobý spánek.

UPOZORNĚNÍ: Používejte vždy upínací systém.

UPOZORNĚNÍ: Polohovací lehátko je určeno pro děti s váhou maximálně 9 kg.

- Toto polohovací lehátko nenahrazuje dětskou kolébku ani postýlku. Pokud dítě potřebuje spát, uložte ho do vhodné dětské kolébky či postýlky.
- Nepoužívejte polohovací lehátko, pokud je některá část poškozena či chybí.
- Nepoužívejte příslušenství ani náhradní díly, které nebyly schváleny výrobcem.
- Umísťujte BED & GO v dostatečné vzdálenosti od tepelných zdrojů, např. elektrických či plynových topných těles apod.
- Všechny spoje musí být správně zajištěny a pravidelně ověřovány.
- Lehátko nelze používat jako houpačku.

Návod K Použití

Rozložení

- Uvolněte pojistku zabraňující neúmyslnému rozložení lehátka (**obr.1**).
- Rozložte konstrukci dle znázornění na **obrázku 2**. Při správném a bezpečném rozložení zaslechnete zaklapnutí.

Nasazení potahu

- Nasaďte na lehátko “bed & go” potah dle znázornění na **obrázku 3**. Dbejte na správné umístění upínacích pásek (**obr.4**).
- Protáhněte pásy v části hlavové opěrky příslušnými otvory (**obr.5**) a zapněte sponu (**obr.6**).
- Závěrem upevněte pás ve spodní části lehátka ke konstrukci (**obr.7**).

Nastavení zádové opěrky

- Zádovou opěrku lehátka “bed & go” lze nastavit do dvou poloh.
- Při volbě sklonu stačí pouze rozepnout a zapnout zip (**obr.8**).

Bezpečnostní popruh

UPOZORNĚNÍ: používejte vždy bezpečnostní popruh.

UPOZORNĚNÍ: nikdy nepoužívejte samotný středový pás, kombinujte ho vždy s bederním pásem.

- Před uložením dítěte do lehátka se přesvědčte, zda je bezpečnostní popruh rozepnutý.
- Popruh se rozpíná uvolněním dvou spon umístěných po obou stranách středového ochranného pásu (**obr.9**).
- Uložte dítě do lehátka a seřídte bezpečnostní popruh dle velikosti dítěte dvěma pásky v úrovni bederního pásu (**obr.10**).
- Zapněte obě spony zasunutím dílu A do dílu B. Při správném zajištění zaslechnete zaklapnutí.

Složení

- Vyjměte dítě z lehátka.
- Stiskněte obě tlačítka umístěná ve spodní části konstrukce a složte ji tak, abyste zaslechl typické zaklapnutí (**obr.11**).

Údržba a čištění

POZNÁMKA: kontrolujte pravidelně všechny díly BED & GO.

POZNÁMKA: není dovoleno používat příslušenství, která nebyla schválena výrobcem.

Kovové díly otírejte navlhčeným hadříkem (nepoužívejte abrazivní materiály ani rozpouštědla) a umělohmotné díly omývejte houbičkou a jemným mýdlem.

Gratulálunk A Szülőknek!

CASUALPLAY megköszöni bizalmát, hogy ezt a pihenőszéket vásárolta meg.

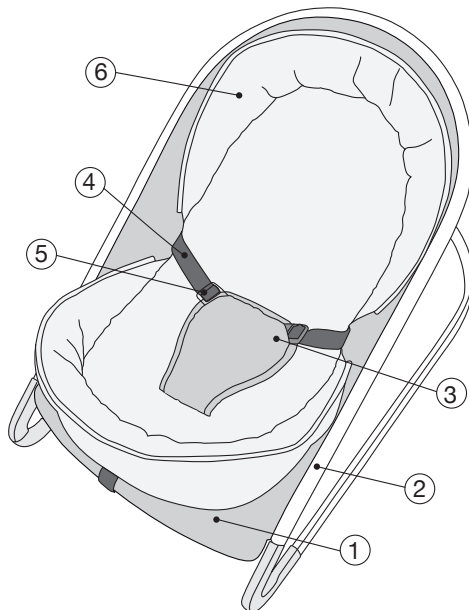
Ezt a terméket a legszigorúbb biztonsági szabványok szerint tervezték, gyártották le és engedélyezték. Arra összpontosítottunk, hogy Ön minél könnyebben használhassa, de az Ön együttműködésére is szükségünk van az optimális működés érdekében.

Kérjük, gondosan olvassa el ezeket az utasításokat a pihenőszék használatát megelőzően. Gyermeke biztonsága a termék megfelelő használatától függ.

Bármely kérdés esetén vegye fel velünk a kapcsolatot (a telefonszámot és az e-mail címet megtalálja az utasítások hátoldalán)

Ismerkedjen meg a Bed & Go hintaszékkel

- | | |
|------------------------|----------------------------|
| 1. Ülészés | 4. Rögzítő szíj |
| 2. Alap | 5. Rögzítő szíj szabályozó |
| 3. Combok közötti védő | 6. Matrac |



FONTOS

ŐRIZZE MEG KÉSŐBBI TÁJÉKOZÓDÁS CÉLJÁBÓL. OLVASSA EL FIGYELMESEN.

FIGYELMEZTETÉS: Soha ne hagyja a gyermeket felügyelet nélkül az állítható hintaszékben.

FIGYELMEZTETÉS: Veszélyes a hintaszéket magas felületre helyezni, például egy asztalra.

FIGYELMEZTETÉS: Nem ajánlott olyan gyermekeknek, akik már saját maguktól fel tudnak ülni.

FIGYELMEZTETÉS: Ez a hintaszék nem alkalmas arra, hogy a gyermek hosszabb ideig aludjon benne.

FIGYELMEZTETÉS: Használja mindig a rögzítő rendszert.

FIGYELMEZTETÉS: Ezt a hintaszéket maximum 9 kg súlyú gyermekek használhatják.

- Ez az állítható hintaszék nem helyettesíti a kiságyat vagy az ágyat. Amikor gyermekének alvásra van szüksége, helyezze őt egy megfelelő kiságyba vagy ágyba.
- Ne használja a hintaszéket, ha valamelyik alkotórésze törött vagy hiányzik.
- Ne használjon olyan kiegészítőket vagy pótalkatrészeket, amelyeket a gyártó nem hagyott jóvá.
- Tartsa távol a BED & GO hintaszéket bármiféle hőforrástól, mint például elektromos fűtőtestek vagy gázkályhák, stb.
- Ellenőrizze rendszeresen a szerelési és illesztési pontokat, hogy mindig megfelelően rögzítve legyenek.
- Ne használja a hintaszéket játékhintaként.

Használati Útmutató

Szétnyitás

- Oldja ki a rögzítőzárát **(1.ábra)**.
- Nyissa szét a vázat, **ahogy a 2. ábrán látható**. Egy „klikk” hang jelzi a megfelelő rögzülést.

Az ülőpárna felhelyezése

- Illessze rá az ülőpárnát a “bed & go” pihenőszékre, **ahogy a 3. ábrán látható**, és ügyelve a rögzítőpántok helyes beállítására **(4.ábra)**.
- Rögzítse a fejrész pántjait a vágatokon átvezetve **(5.ábra)**, majd zárja be a csatot **(6.ábra)**.
- Végül rögzítse a pántot a váz alsó részénél **(7.ábra)**.

A háttámla szabályozása

- A “bed & go” háttámlája két helyzetbe állítható.
- A helyzet kiválasztásához elég, ha a cipzárat kinyitja vagy összehúzza **(8.ábra)**.

Biztonsági pántok

FIGYELEM: Használja mindig a biztonsági rögzítőrendszert.

FIGYELEM: Soha ne használja a combok közötti pántot a haspánt nélkül.

- Mielőtt a gyermeket a pihenőszékbe ültetné, ellenőrizze, hogy a biztonsági pántok nyitva vannak.
- A pántok szétnyitásához oldja ki a combok közötti védő két oldalán található két csatot **(9.ábra)**
- Ültesse be a gyermeket, és a haspánt két oldalát meghúzva **(10.ábra)** állítsa be a biztonsági pántot a gyermek méretének megfelelően
- Zárja össze a két csatot, az A elemet a B elembe betolva. Egy „klikk” hang jelzi a megfelelő rögzülést.

Összecsukás

- Vegye ki a gyermeket a pihenőszékből.
- Nyomja be a váz alsó részén található két nyomógombot, és hajtsa össze a vázat, amíg egy „klikk” hang nem jelzi a rögzítőzár rögzülését **(11.ábra)**

Karbantartás és tisztítás

MEGJEGYZÉS: Ellenőrizze rendszeresen a BED & GO valamennyi alkotóelemét.

MEGJEGYZÉS: Ne használjon olyan kiegészítőket, amelyeket a gyártó nem hagyott jóvá.

A fém részeket nedves törlővel tisztítsa (ne használjon dörzshatású tisztítókat vagy oldószereket), a műanyag részeknél pedig használjon szappanos szivacsot.

Milí Rodičia, Gratulujeme!

Spoločnosť CASUALPLAY teší dôvera, ktorú ste jej preukázali kúpou tejto sedačky.

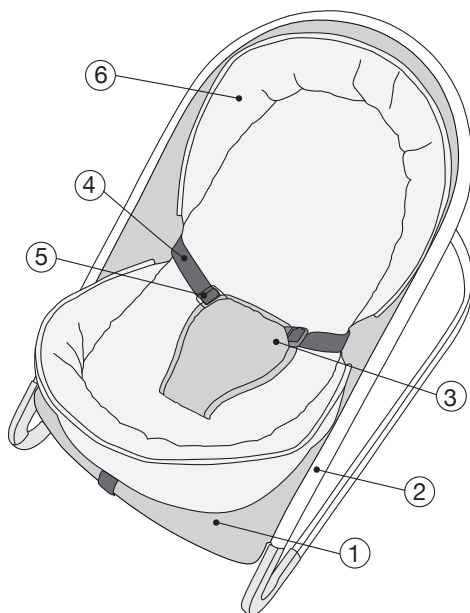
Bola navrhnutá, vyrobená a homologizovaná podľa najprísnejších bezpečnostných noriem. Dbali sme na jednoduchosť jej použitia, ale na dosiahnutie optimálnych výsledkov potrebujeme vašu spoluprácu. Prosíme vás, aby ste si pred jej použitím pozorne prečítali tieto pokyny.

Bezpečnosť vášho dieťaťa závisí od správneho použitia tohto výrobku.

V prípade akýchkoľvek pochybností sa na nás obráťte (telefón a e-mail sú uvedené na zadnej strane tohto návodu).

Oboznámte sa s Bed & Go

- | | |
|----------------------------|--------------------------------------|
| 1. Sedadlo | 4. Popruh na upevnenie |
| 2. Základná časť | 5. Nastavovanie popruhu na upevnenie |
| 3. Medzinožný ochranný pás | 6. Madrassen |



DOLEŽITÉ

ODLOŽIŤ PRE PRÍPAD POTREBY V BUDÚCNOSTI. POZORNE PREČÍTAŤ.

UPOZORNENIE: V hojdacej stoličke dieťa nikdy nenechávajte bez dozoru.

UPOZORNENIE: Je nebezpečné položiť hojdaciu stoličku na vyvýšený povrch, napríklad na stôl.

UPOZORNENIE: Nevhodné pre deti, ktoré sa vedia samé postaviť.

UPOZORNENIE: Hojdacia stolička nie je vhodná na predĺžený spánok.

UPOZORNENIE: Vždy použite bezpečnostné popruhy.

UPOZORNENIE: Stolička je určená pre deti s hmotnosťou maximálne do 9 kg.

- Neslúži ako náhrada kolísky ani postieľky. Ak chce dieťa spať, treba ho uložiť do kolísky alebo primeranej postieľky.
- Ak sa niektoré časti stoličky pokazili alebo stratili, nepoužívajte ju.
- Nepoužívajte náhradné diely ani príslušenstvo, ktoré neschválil výrobca.
- Hojdaciu stoličku BED & GO neumiestňujte do blízkosti zdrojov tepla ako sú elektrické alebo plynové ohrievače atď.
- Všetky poskladané jednotky treba správne upevniť a pravidelne kontrolovať.
- Stoličku nepoužívajte ako hojdačku.

Pokyny na Použitie

Rozkladanie

-Uvoľnite skladaciu svorku (**obr. 1**).

-Rozložte kostru tak, ako je uvedené na **obrázku č. 2**. Pri správnom rozložení sa ozve cvaknutie.

Prípevnenie matraca

-Položte matrac na „bed & go“ tak, ako je uvedené na **obrázku č. 3**, pričom dajte pozor na správne umiestnenie fixačných pásov (**obr. 4**).

- Preveďte pásy hlavovej časti cez očká (**obr. 5**) a zapnite pracku (**obr. 6**).
- Nakoniec pripevnite pásku spodnej časti ku kostre (**obr. 7**).

Nastavenie operadla

- Operadlo „bed & go“ možno sklopiť do dvoch polôh.
- Na výber jednej z nich stačí rozopnúť alebo zapnúť zips (**obr. 8**).

Bezpečnostné popruhy

UPOZORNENIE: Vždy použite príchytný systém.

UPOZORNENIE: Nikdy nepoužívajte medzinožný pás bez nábrušného popruhu.

- Pred usadením dieťaťa skontrolujte, či sú bezpečnostné popruhy rozopnuté.
- Na ich rozopnutie rozopnite dve pracky na oboch stranách medzinožného chrániča (**obr. 9**).
- Posaďte dieťa a popruhy nastavte na jeho postavu pomocou pásov (obr. 10) na nábrušnom páse.
- Zapnite obe pracky vsunutím časti A do časti B. Pri správnom zapnutí sa ozve cvaknutie.

Skladanie

- Vyberte dieťa zo sedačky.
- Stlačte oba tlačidlá na spodnej časti kostry a zložte ju, kým nezacvakne skladacia svorka (**obr. 11**).

Údržba a včistenie

POZNÁMKA: Všetky časti BED & GO pravidelne kontrolujte.

POZNÁMKA: Príslušenstvo, ktoré neschválil výrobca, sa nesmie používať.

- Kovové časti utrite vlhkou handrou (nepoužívajte abrazívne čističe ani rozpúšťadlá), plastové časti umyte špongiou namočenou vo vode s jemným mydlom.

Gratulujemy Rodzicom!

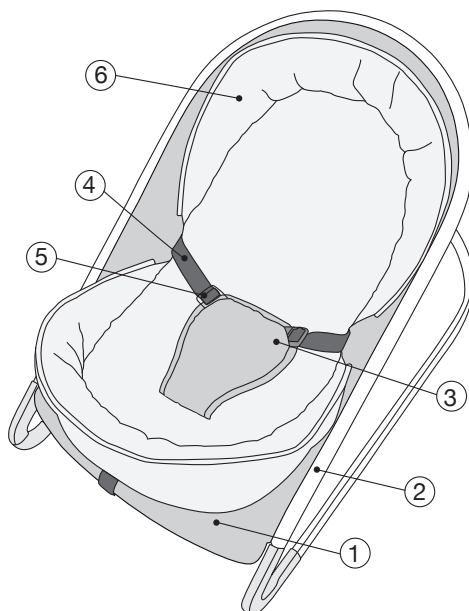
CASUALPLAY pragnie podziękować Państwu za zaufanie okazane poprzez zakup tego leżaka.

Ten produkt został zaprojektowany, wyprodukowany i homologowany zgodnie z najbardziej restrykcyjnymi przepisami bezpieczeństwa. Wzięliśmy pod uwagę łatwość obsługi, ale potrzebujemy Państwa pomocy, by uzyskać optymalne funkcjonowanie leżaka. Proszę uważnie przeczytać instrukcje obsługi przed użyciem leżaka. Bezpieczeństwo Państwa dziecka zależy od właściwego użycia w/w leżaka.

Prosimy o skontaktowanie się z nami w razie jakichkolwiek wątpliwości (telefon i email znajdują się z tyłu okładki).

Poznaj swój Bed & Go

- | | |
|-----------------------|------------------------------|
| 1. Siedzisko | 4. Pas mocujący |
| 2. Stelaż | 5. Regulator pasa mocującego |
| 3. Ochroniacz krokowy | 6. Materac |



UWAGA

ZACHOWAĆ DO PÓZNIEJSZEGO WGLĄDU. UWAŻNIE PRZECZYTAĆ.

UWAGA: Nigdy nie należy pozostawiać dziecka w leżaczku bez nadzoru.

UWAGA: Umieszczanie niniejszego leżaczka na podwyższonej powierzchni, na przykład na stole, jest niebezpieczne.

UWAGA: Niezalecany dla dzieci, które potrafią samodzielnie siedzieć.

UWAGA: Niniejszy leżaczek nie jest przeznaczony na dłuższe okresy snu.

UWAGA: Zawsze należy zapinać szelki zabezpieczające.

UWAGA: Niniejszy leżaczek jest przeznaczony dla dzieci o wadze do 9 kg.

- Leżaczek nie zastępuje łóżeczka lub łóżka. Jeżeli dziecko chce spać, należy je położyć w łóżeczku lub w odpowiednim łóżku.
- Leżaczka nie należy stosować, jeżeli którakolwiek z jego części składowych została uszkodzona lub zagubiona.
- Nie należy używać akcesoriów lub części zamiennych niezatwierdzonych przez producenta.
- Leżaczka BED & GO nie należy ustawiać w pobliżu źródeł ciepła, takich jak grzejniki elektryczne, gazowe itp.
- Wszystkie połączenia powinny być zawsze dobrze zamocowane i okresowo kontrolowane.
- Leżaczka nie należy stosować jako huśtawki.

Instrukcja Obsługi

Rozkładanie

- Zwolnić blokadę rozkładania (**Rys.1**).
- Rozłożyć konstrukcję tak, jak to zostało pokazane na **rysunku 2**. Charakterystyczny dźwięk zatrzaśnięcia powiadomi nas o prawidłowym rozłożeniu.

Zakładanie materaca.

- Położyć materac na leżaku „bed & go” tak, jak to zostało pokazane na **rysunku 3**, zwracając szczególną uwagę na prawidłowe ułożenie pasków mocujących (**rys.4**).
- Zapiąć paski zagłówka przekładając je przez otwory (**rys.5**) i zapiąć zapięcie pasków (**rys.6**).

-Na zakończenie przypiąć dolny pasek do konstrukcji (**rys.7**).

Regulacja oparcia

-Oparcie leżaka „bed & go” zostało wyposażone w dwie pozycje ustawienia.
-Aby wybrać jedną z nich, wystarczy odpiąć lub zapiąć zamek błyskawiczny (**rys.8**).

Szelki bezpieczeństwa

UWAGA: Zawsze należy stosować szelki bezpieczeństwa.

UWAGA: Nigdy nie należy używać paska kroczonego bez paska biodrowego.

-Sprawdzić, czy szelki bezpieczeństwa są odpięte przed posadzeniem dziecka na leżaku.
-Aby odpiąć szelki, rozpiąć obydwa zapięcia znajdujące się po obydwóch stronach ochraniacza krokowego (**rys.9**).
-Posadzić dziecko na leżaku i dopasować szelki do wzrostu dziecka za pomocą dwóch pasków (**rys.10**) znajdujących się na pasku biodrowym.
-Zapiąć zapięcia, wkładając część A do części B. Charakterystyczny dźwięk zatrzaśnięcia potwierdzi prawidłowe zapięcie szelek.

Składanie

-Wyjąć dziecko z leżaka.
-Nacisnąć obydwa przyciski znajdujące się u dołu konstrukcji i złożyć ją do momentu, kiedy usłyszymy charakterystyczny dźwięk zatrzaśnięcia blokady rozkładania (**rys.11**).

Czyszczenie i konserwacja

UWAGA: Nie należy używać akcesoriów niezatwierdzonych przez producenta.

-Elementy metalowe należy czyścić wilgotną szmatką (nie stosować produktów ściernych ani rozpuszczalników), natomiast elementy wykonane z plastiku należy czyścić gąbką i mydłem.

Наши поздравления родителям!

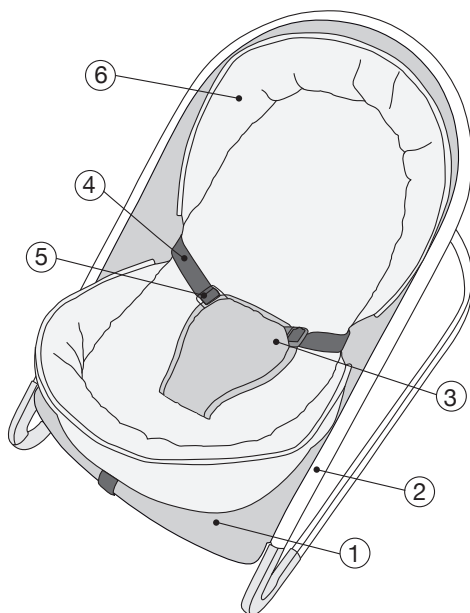
CASUALPLAY благодарит вас за доверие, которое Вы оказали нам, купив данный гамак.

Это изделие было спроектировано, изготовлено и одобрено согласно самым строгим нормам безопасности. Мы подумали о том, чтобы Вам было легко установить и использовать гамак, однако для правильной эксплуатации и оптимального результата функционирования изделия нам нужно Ваше участие. Пожалуйста, прочтите внимательно эту инструкцию, прежде чем пользоваться изделием. Безопасность Вашего ребенка зависит от правильного использования гамака.

Пожалуйста, свяжитесь с нами, если у вас возникнут вопросы.

Познакомьтесь с гамаком Bed&Go

- | | |
|------------------------|-------------------------------------|
| 1. Сиденье; | 4. Ремни безопасности; |
| 2. База; | 5. Регулировка ремней безопасности; |
| 3. Защита промежности; | 6. Матрас |



ПРЕДУПРЕЖДЕНИЕ

ВНИМАТЕЛЬНО ПРОЧИТАЙТЕ ЭТУ ИНСТРУКЦИЮ ПЕРЕД ИСПОЛЬЗОВАНИЕМ ПРОДУКТА И СОХРАНИТЕ ЕЁ ДЛЯ ДАЛЬНЕЙШИХ СПРАВОК.

ВНИМАНИЕ: Никогда не оставляйте ребенка без присмотра.

ВНИМАНИЕ: Опасно использовать BED&GO на высокой поверхности (например, на столе).

ВНИМАНИЕ: BED&GO не предназначена для длительного нахождения ребенка или сна.

ВНИМАНИЕ: Всегда пользуйтесь ремнями безопасности.

ВНИМАНИЕ: Не используйте BED&GO, если ваш ребенок уже может сидеть без посторонней помощи.

ВНИМАНИЕ: BED&GO предназначен для детей весом не более 9 кг.

- помните, что гамак не заменяет кроватку. Если вашему малышу нужно спать, положите его в кроватку.
- не пользуйтесь Bed&Go со сломанными или отсутствующими частями конструкции.
- используйте только те запасные части, которые были одобрены производителем.
- не размещайте Bed&Go вблизи открытого огня или других источников тепла: таких как газовые или электрические нагреватели и т.д.
- все шарнирные части и замки должны быть надежно зафиксированы и регулярно проверяться.
- не используйте гамак как качели.

ИНСТРУКЦИЯ ПО ЭКСПЛУАТАЦИИ

Раскладывание

- Отведите фиксатор сложения (**рис. 1**).
- Разложите гамак, как показано на **рис. 2**. При правильном раскладывании, в конце Вы услышите щелчок.

Матрас

- Положите матрас на Bed&Go как показано на **рис. 3**, обращая внимание на правильность положения ремней безопасности (**рис. 4**).

- Проденьте ремни подголовника в отверстия (**рис. 5**), и застегните пряжку (**рис. 6**).
- В конце застегните нижний ремешок (**рис. 7**).

Регулировка спинки

- Спинка Bed&Go имеет два положения.
- Для выбора желаемого, просто расстегните или застегните молнию (**рис. 8**).

Ремни безопасности

ВНИМАНИЕ: Всегда используйте ремни безопасности.

ВНИМАНИЕ: Никогда не используйте паховый ремень без брюшного пояса.

Убедитесь, что ремни расстегнуты, прежде, чем посадить ребенка в гамак.

- Чтобы снять ремни, расстегните две пряжки по обеим сторонам пахового ремня.
- Посадите ребенка в гамак и отрегулируйте ремни безопасности по длине (**рис. 10**).
- Застегните обе пряжки, вставляя часть А в часть В. При правильном застегивании вы услышите щелчок.

Складывание

- Возьмите ребенка из гамака.
- Нажмите две кнопки, находящиеся внизу рамы, и сложите гамак так, чтобы шарниры сложения защелкнулись (**рис.11**).

Уход

ВАЖНО: Регулярно проверяйте все части Bed&Go.

ВАЖНО: Не используйте аксессуары, которые не были одобрены производителем.

- Протирайте пластиковые части теплым мыльным раствором, а металлические – мягкой влажной тканью (не используйте абразивные материалы или растворители).