

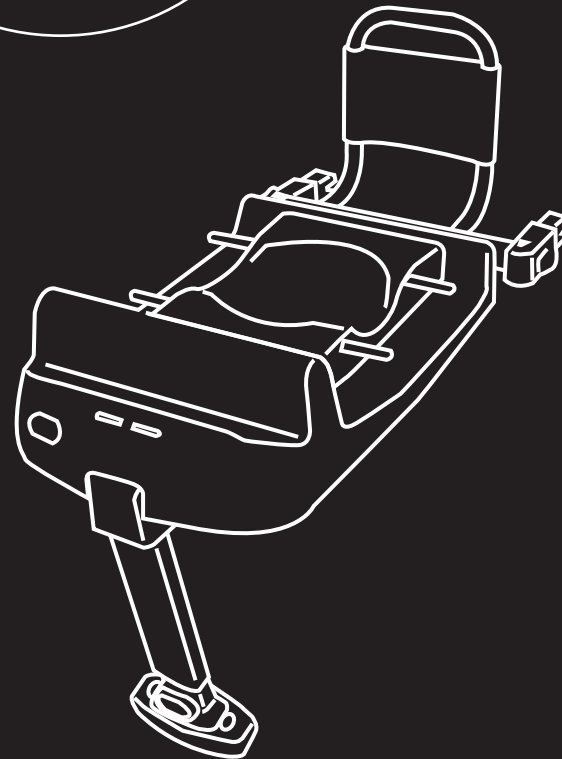
3506PP-ED02

casualplay **base fix** Baby⁰⁺

casualplay

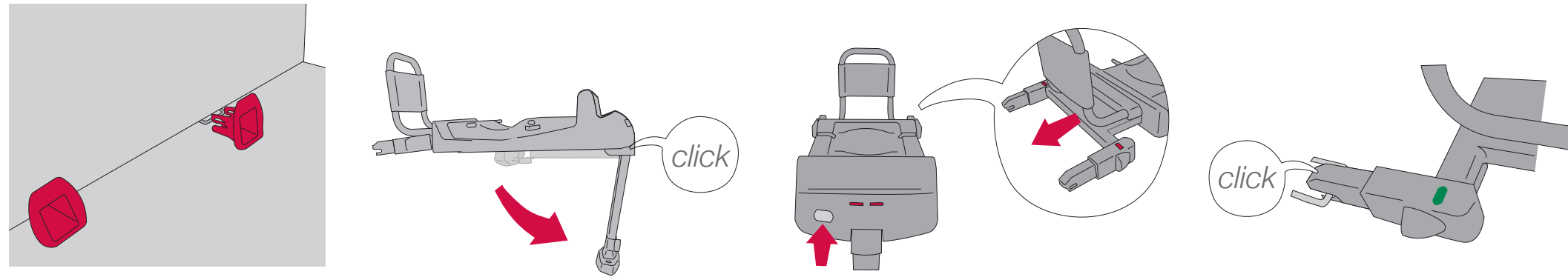
PLAY S.A.
Ronda Boada Vell, 6
08184 Palau-Solità i Plegamans
Barcelona - Spain
Tel: +34 938 648 027
Fax: +34 938 648 491
play@play.es
www.casualplay.com
www.play.es

 **900 150 346**

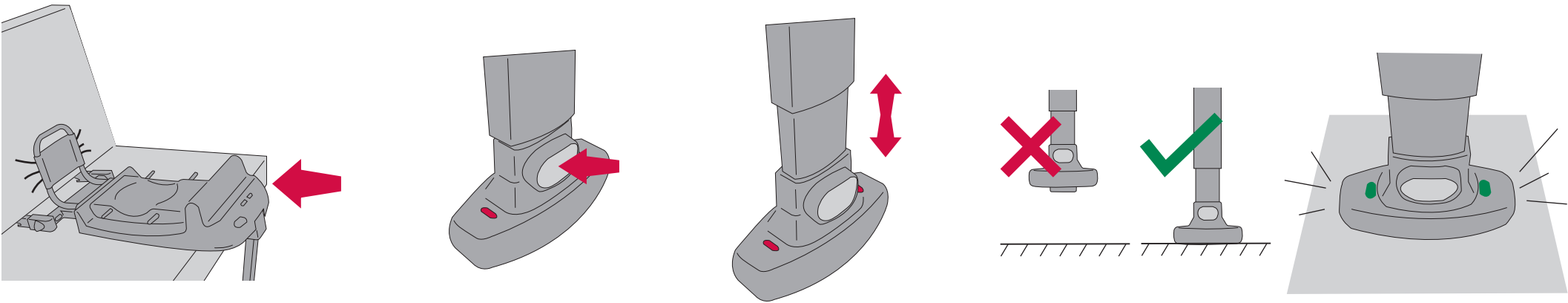


Instrucciones
Instruccions
Instructions
Instructions
Istruzioni
Instruções
Anweisungen
Instrukce
Utasítások
Pokyny
Instrukcja

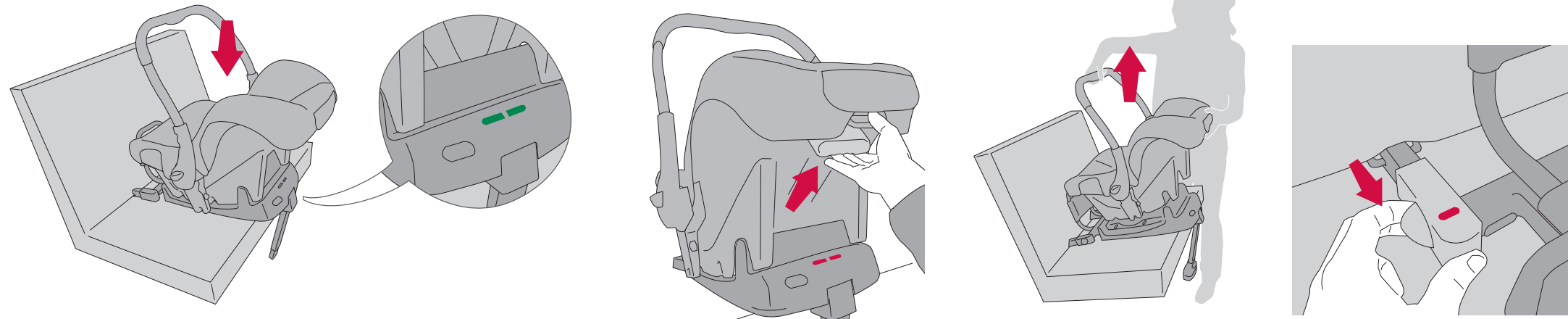
Español	1
Català.....	5
English	9
Français	13
Italiano.....	17
Português	21
Deutsch.....	25
Cesky.....	29
Magyarul	33
Slovensky	37
Polski	41



1. | 2. | 3. | 4.



5. | 6. | 7. | 8.



9. | 10. | 11. | 12.

E: Conserve su recibo de compra para poder ejercer sus derechos como consumidor.

CAT: Conservi el seu rebut de compra per poder tindre els seus drets com a consumidor.

GB: Keep up your receipt in order to exercise your right as a consumer.

F: Gardez votre ticket de caisse, afin de faire valoir vos droits de consommateur.

I: Conservate lo scontrino fiscale o la prova d'acquisto per poter esercitare i vostri diritti come consumatori.

P: Guarde o recibo como prova de compra e para futuras reclamações.

D: Behalten Sie ihre Einkaufsticket, um ihren Rechts als Käufer auszuüben.

CZ: Uschovejte si doklad o zaplacení pro uplatnění Vašich spotřebitelských práv.

HU: Órízze meg a pénztári bizonylatot a fogyasztási jog érvényesítése érdekében.

SK: Uschovajte si doklad o zaplacení pre uplatnenie Vašich spotrebiteľských práv.

PL: Zachowaj rachunek zakupu, aby móc korzystać z praw konsumenta.

E: La empresa se reserva el derecho a efectuar modificaciones en el producto con respecto a lo descrito en este manual de instrucciones.

CAT: L'empresa es reserva el dret a efectuar modificacions en el producte pel que fa al descrit en aquest manual d'instruccions.

GB: The company reserves the right to make alterations to the product with regards to the description included in this instruction manual.

F: L'entreprise se réserve le droit de modifier le produit par rapport à ce qui est décrit dans ce manuel d'instructions.

I: L'azienda si riserva il diritto di apportare modifiche al prodotto rispetto a quanto descritto nel presente manuale di istruzioni.

P: A empresa reserva-se o direito de efectuar modificações no produto relativamente ao descrito neste manual de instruções.

D: Das Unternehmen behält sich das Recht vor, Änderungen in Bezug auf das in dieser Bedienungsanleitung beschriebene Produkt vorzunehmen.

CZ: Výrobce si vyhrazuje právo změň výrobku s ohledem na popis uvedený v této uživatelské příručce.

HU: A gyártó fenntartja a jogot, hogy a jelen használati utasításban leírtaktól eltérő módosításokat hajtsön végre a termékén.

SK: Spoločnosť si vyhradzuje právo zmeniť produkt v porovnaní s opisom v tomto návode.

PL: Firma zastrzega sobie prawo do dokonywania zmian w produkcji opisanym w niniejszej instrukcji obsługi.

¡Enhorabuena Padres!

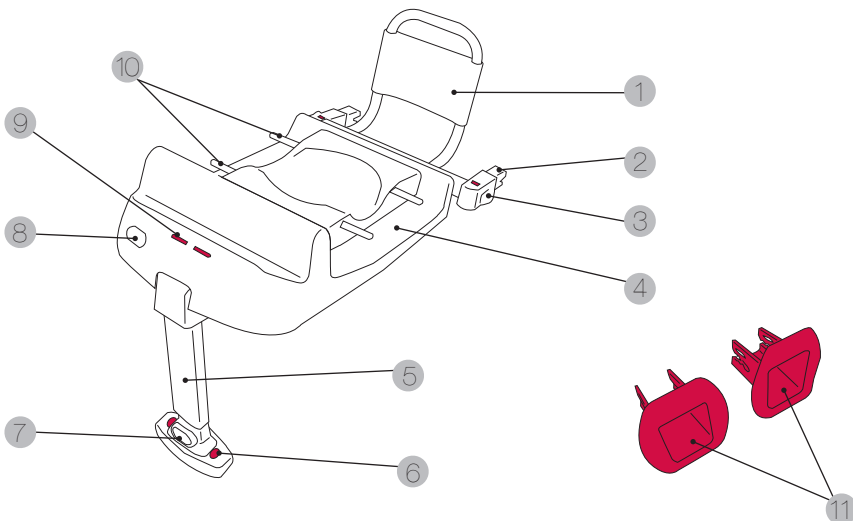
CASUALPLAY le agradece su confianza por la compra de la Base Fix Baby 0+.

Hemos diseñado, fabricado y homologado este producto bajo las normativas de seguridad más estrictas. También hemos tenido en cuenta su facilidad de uso, pero necesitamos su colaboración para conseguir un resultado óptimo de esta silla de seguridad.

Por favor, lea detenidamente estas instrucciones antes de instalar la Base Fix Baby 0+ en el vehículo. La seguridad de su hijo depende de la correcta utilización de la misma. Póngase en contacto con nosotros para resolver cualquier duda (vea el dorso de estas instrucciones)

Conozca la Base Fix Baby 0+

- | | |
|--------------------------------------------|------------------------------------------|
| 1. Plataforma de apoyo | 7. Botón de ajuste de la barra de apoyo |
| 2. Conectores isofix | 8. Pulsador extracción conectores isofix |
| 3. Pulsador liberación conectores isofix | 9. Indicador anclaje portabebés |
| 4. Base | 10. Puntos de anclaje |
| 5. Barra de apoyo | 11. Guías isofix |
| 6. Indicador de color de la barra de apoyo | |



¡Atención! LA Base Fix Baby 0+ ÚNICAMENTE ES COMPATIBLE CON LAS SILLAS DE AUTO Base Fix Baby 0+.

¡Atención! No instale nunca la base en asientos provistos de AIRBAG frontal sin desconectarlo previamente.

Aviso

1. Este sistema de retención infantil es de categoría “SEMIUNIVERSAL” y es apropiado para ser instalado en los vehículos y posiciones de asiento indicadas en la lista de vehículos del interior de este embalaje.
2. Otros vehículos y posiciones de asiento pueden ser también apropiadas para aceptar este sistema de retención.
3. En caso de duda consulte, con el fabricante o con el vendedor.

Aviso

1. Este es un SISTEMA ISOFIX PARA NIÑOS. Aprobado según la Regulación nº 44, Suplemento 5, serie de enmiendas 04, para el uso general en vehículos equipados con sistema de anclaje ISOFIX.
2. Se ajustará en vehículos con posiciones aprobadas como “posiciones ISOFIX” (tal como vendrá detallado en el manual del vehículo), en función de la categoría del asiento del niño y de las fijaciones.
3. El grupo de masa y clase del tamaño de ISOFIX para el que se ha destinado el mecanismo es: 0 - 13 kg y Clase E.

Advertencias y Notas de Seguridad

- **Este manual de instrucciones deberá conservarse con la Base Fix Baby 0+ durante su periodo de utilización.**
- **Lea atentamente estas instrucciones antes de usar el artículo y consérvelas para cualquier consulta futura. La seguridad del niño puede verse afectada si no se siguen estas instrucciones.**
- La Base Fix Baby 0+ junto con el Base Fix Baby 0+ es un sistema de retención infantil perteneciente al Grupo 0+ (hasta 13 kg).
- No instale nunca la base en asientos provistos de AIRBAG frontal sin desconectarlo previamente.
- Esta base debe instalarse siempre en sentido contrario al de la marcha. Debe fijarse con los conectores isofix y la barra de apoyo.

- La posición más segura para la base es el asiento trasero de su vehículo.
- El equipo original no debe ser modificado.
- Después de un accidente la base deberá ser revisada o cambiada.
- Asegúrese que el asiento abatible o las puertas del vehículo no puedan causar daños en algún elemento de la base.
- El interior del vehículo alcanza bajo la luz del sol temperaturas muy elevadas. Se recomienda cubrir la base, cuando ésta no se utilice, para evitar posibles quemaduras del niño.
- Las correas no deben quedar nunca retorcidas.
- Use siempre la base, aunque sea un trayecto corto, y nunca deje al niño desatendido en el interior del vehículo.
- Saque la base del vehículo siempre que no vaya a ser utilizada y manténgala alejada del alcance de los niños.
- Se recomienda que cualquier equipaje u objetos que puedan causar heridas en caso de colisión estén bien asegurados o sujetos.
- Garantizamos la seguridad del producto cuando este sea utilizado por el primer comprador, no utilice sillas o dispositivos de seguridad usados.
- Los demás pasajeros del vehículo deben también ir sujetos con el cinturón de seguridad, ya que en caso de accidente pueden salir despedidos y causar daños al bebé.
- Revise regularmente la hebilla, arnés y demás elementos que puedan haber sufrido algún desajuste o deterioro debido al uso.
- Asegúrese que la tapicería del asiento del vehículo no dificulta el tensado del cinturón de seguridad.
- Recuerde que usted es el responsable de la seguridad del niño.

Instrucciones de Uso

Montaje de la base fix Base Fix Baby 0+

IMPORTANTE: Consulte el manual de instrucciones de su vehículo para localizar la situación de los puntos de anclaje del sistema ISOFIX. En caso de duda consulte a su concesionario.

- Posicione las embocaduras delante de ambos anclajes ISOFIX, que se encuentran situados entre asiento y respaldo (fig. 1).

NOTA: En caso de que su vehículo venga provisto en origen de dichas embocaduras no es necesario el montaje de estas.

- Despliegue la barra de apoyo (fig. 2).
- Pulse el botón de extracción de los conectores isofix (fig. 3), situado en la parte frontal de la base.
- Coloque la Base Fix Baby 0+ sobre el asiento del vehículo. Sitúe los conectores de la base delante de los anclajes isofix de su vehículo y fíjelos, un indicador de color verde

aparecerá en cada uno de los conectores isofix de la base (fig. 4), indicando el correcto montaje. Compruebe que están bien sujetos tirando de la base.

- A continuación presione la Base Fix Baby 0+ contra el asiento (fig. 5), hasta colocarla bien ajustada contra el respaldo del vehículo.
- Finalmente regule la longitud de la barra de apoyo, presione el botón de ajuste de la barra de apoyo (fig. 6) y despliéguela hasta que esta toque el suelo del vehículo (fig. 7). Un indicador de color verde en la barra de apoyo indicará su correcto montaje (fig. 8).
- Compruebe que la barra de apoyo está bloqueada y que se mantiene en su posición, que no se mueve hacia arriba o hacia abajo.

AVISO: Compruebe que la barra de apoyo ha quedado correctamente fijada en una de las posiciones de regulación.

Montaje del Base Fix Baby 0+

- Sitúe el asa del Base Fix Baby 0+ en posición de transporte.
- Posicione el Base Fix Baby 0+ en sentido contrario a la marcha, sitúelo sobre los puntos de anclaje de la base.
- Presione el Base Fix Baby 0+ contra la base, se escuchará un “clic” y en la parte frontal de la base aparecerán dos indicadores de color verde (fig. 9).
- Compruebe que la fijación a la base es correcta tirando del Base Fix Baby 0+ hacia arriba.

Desmontaje del Base Fix Baby 0+

- Tire del dispositivo de liberación que se encuentra en el respaldo del Base Fix Baby 0+. Los indicadores de la parte frontal de la Base Fix Baby 0+ se pondrán de color rojo, indicando el correcto desmontaje (fig. 10).
- Tire de la silla hacia arriba (fig. 11).

Desmontaje de la base

- Desmunte la silla de auto Base Fix Baby 0+.
- Tire de los pulsadores de ambos lados de los conectores. Si es correcta aparecerá una marca de color rojo (fig. 12).
- Retire la base del asiento.
- Pliegue la barra de apoyo sobre la parte inferior y fíjela.

Mantenimiento

- Limpie los componentes plásticos de la base con un paño y agua templada con jabón. No utilizar productos de limpieza abrasivos ni disolventes.

Enhorabona Pares!

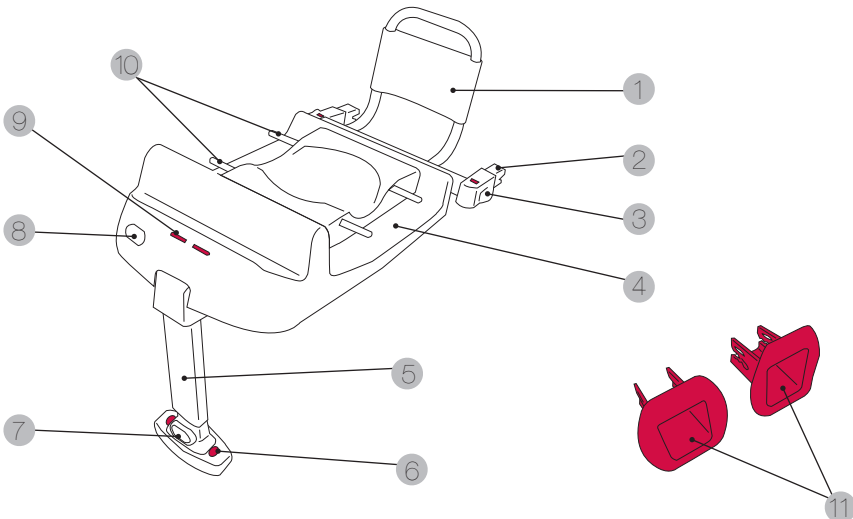
CASUALPLAY els hi agraeix la seva confiança per la compra de la Base Fix Baby 0+.

Aquest producte ha estat dissenyat, fabricat i homologat sota les normatives de seguretat més estrictes. Hem pensat en la seva facilitat d'instal·lació i d'ús, però ens cal la seva col·laboració per a una correcta instal·lació i un resultat òptim del seu funcionament.

Si us plau, llegeixi detingudament aquestes instruccions abans d'instal·lar la cadireta al vehicle. La seguretat del seu fill depèn de la seva correcta utilització. Posi's en contacte amb nosaltres sobre qualsevol dubte (Tel., correu electrònic; vegeu el dors d'aquestes instruccions).

Conegui la Base Fix Baby 0+

- | | |
|---------------------------------------------|------------------------------------------|
| 1. Plataforma de suport | 7. Botó d'ajust de la barra de suport |
| 2. Connectores isofix | 8. Polsador extracció connectores isofix |
| 3. Polsador alliberació connectores isofix | 9. Indicador ancoratge portabebés |
| 4. Base | 10. Punts d'ancoratge |
| 5. Barra de suport | 11. Guies isofix |
| 6. Indicador de color de la barra de suport | |



Atenció! LA Base fix Baby Zero ÉS COMPATIBLE ÚNICAMENT AMB LA CADIRA D'AUTO Base Fix Baby 0+.

Atenció! No instal·li mai la base en seients proveïts de AIRBAG frontal sense desconnectar-ho prèviament.

Avís

1. Aquest sistema de retenció infantil pertany a la categoria "SEMIUNIVERSAL" i és adient per a la seva instal·lació en el vehicles i posicions del seient indicats a la llista de vehicles inclosa al interior del embalatge.
2. Altres vehicles i posicions de seient també poden ser adients per acceptar aquest sistema de retenció.
3. En cas de dubte consulti, amb el fabricant o amb el venedor.

Avís

1. Aquest és un SISTEMA ISOFIX PER NENS. Aprovat segons la Regulació N° 44, suplement 5, sèrie d'esmenes 04, per al seu ús general en vehicles equipats amb sistema de ancoratge ISOFIX.
2. S'ajustarà en vehicles amb posicions aprovades amb posicions "ISOFIX" (tal i com vindrà especificat al manual del vehicle), en funció de la categoria del seient del nen i de les fixacions.
3. El grup de massa i classe de la grandària de ISOFIX pel qual s'ha destinat el mecanisme és: 0 – 13 kg i classe E.

Advertències i Notes de Seguretat

- **El manual d'instruccions s'haurà de conservar amb la base fix base Fix Baby 0+ durant el seu període d'utilització.**
- **Llegeixi atentament aquestes instruccions abans d'usar l'article i conservi-les per a qualsevol consulta futura. La seguretat del nen pot veure's afectada si no es segueixen aquestes instruccions.**
- La Base Fix Baby 0+ amb el Base Fix Baby 0+ és un sistema de retenció infantil pertanyent al Grup 0+ (fins a 13 kg).
- No instal·li mai la base en seients proveïts de AIRBAG frontal sense desconnectar-ho prèviament.
- La posició més segura per a la base és el seient posterior del seu vehicle.

- L'equip original no ha de ser modificat.
- Després d'un accident la base haurà de ser revisada o canviada.
- Asseguri's que el seient abatible o les portes del vehicle no puguin causar danys en algun element de la base.
- L'interior del vehicle aconseguix sota la llum del sol temperatures molt elevades. Es recomana cobrir la base, quan aquesta no s'utilitzi, per evitar possibles cremades del nen.
- Les corretges no han de quedar mai retorçades.
- Utilitzi sempre els sistema de retenció infantil, encara que sigui un trajecte curt, i mai deixi al nen desatès a l'interior del vehicle.
- Tregui la base del vehicle sempre que no vagi a ser utilitzada i mantingui-la allunyada de l'abast dels nens.
- Es recomana que qualsevol equipatge o objectes que puguin causar ferides en cas de col·lisió estiguin ben assegurats o subjectes.
- Garantim la seguretat del producte quan aquest sigui utilitzat pel primer comprador, no utilitzi cadires o dispositius de seguretat usats.
- Els altres passatgers del vehicle han de també anar subjectes amb el cinturó de seguretat, ja que en cas d'accident poden sortir acomiadats i causar danys al nen.
- Revisi regularment la sivella, l'arnés del Base Fix Baby 0+ i altres elements que puguin haver sofert algun desajustament o deterioració a causa de l'ús.
- Recordi que vostè és el responsable de la seguretat del nen.

Instruccions d'Ús

Muntatge de la base fix Base Fix Baby 0+

IMPORTANT: Consulti el manual d'instruccions del seu vehicle per localitzar la situació dels punts d'ancoratge del sistema ISOFIX. En cas de dubte consulti amb el seu concessionari.

- Posterior del seient i inferior del respall (fig. 1).
- **NOTA: En cas que el vostre vehicle vingui proveït en origen d'aquestes embocadures, no és necessari que es muntin amb posterioritat.**
- Desplegui la barra de suport (fig. 2).
- Premí el botó d'extracció dels connectors isofix (fig. 3), situats a la part frontal de la base.
- Col·loqui la Base Fix Baby 0+ sobre el seient del vehicle. Situi els connectors de la base davant del ancoratges isofix del seu vehicle i fixi'ls, un indicador de color verd apareixerà a cadascun dels connectors isofix de la base (fig. 4), indicant el correcte muntatge. Comprovi que estan ben subjectes tirant de la base.
- A continuació pressioni la Base Fix Baby 0+ contra el seient (fig. 5), fins a col·locar-la

ben ajustada contra el respall del vehicle.

- Finalment reguli la longitud de la barra de suport, pressioni el botó d'ajust de la barra de suport (fig. 6) i desplegui-la fins que toqui el sòl del vehicle (fig. 7). Un indicador de color verd a la barra de suport indicarà el seu correcte muntatge (fig. 8).
- Comprovi que la barra de suport estigui bloquejada i que es manté a la seva posició, que no es mou cap amunt o cap avall.

AVÍS: Comproveu que la barra suport estigui correctament fixada en una de les posicions de regulació.

Muntatge del Base Fix Baby 0+

- Situï la nansa del Base Fix Baby 0+ a la posició de transport.
- Posicioni el Base Fix Baby 0+ en sentit contrari a la marxa, situï-ho sobre els punts d'ancoratge de la base.
- Pressioni el Base Fix Baby 0+ contra la base, s'escoltarà un "clic" i en la part frontal de la base apareixeran dos indicadors de color verd (fig. 9).
- Comprovi que la fixació a la base es correcte tirant del Base Fix Baby 0+ cap amunt.

Desmuntatge del Base Fix Baby 0+

- Tiri del dispositiu d'alliberament que es troba al respall del Base Fix Baby 0+. Els indicadors de la part frontal de la Base Fix Baby 0+ es posaran de color vermell indicant un correcte desmuntatge (fig. 10).
- Tirar de la cadira cap amunt (fig.11).

Desmuntatge de la base

- Desmunti la cadira d'auto Base Fix Baby 0+.
- Tirar dels polsadors de tots dos costats dels connectors. Si és correcte apareixerà una marca de color vermell (fig. 12).
- Retiri la base del seient.
- Plegui la barra de suport sobre la part inferior i fixi-la.

Manteniment

- Neteji els components plàstics de la base amb un drap i aigua tèbia amb sabó. No fer servir productes de neteja abrasius ni dissolvents.

Congratulations Parents!

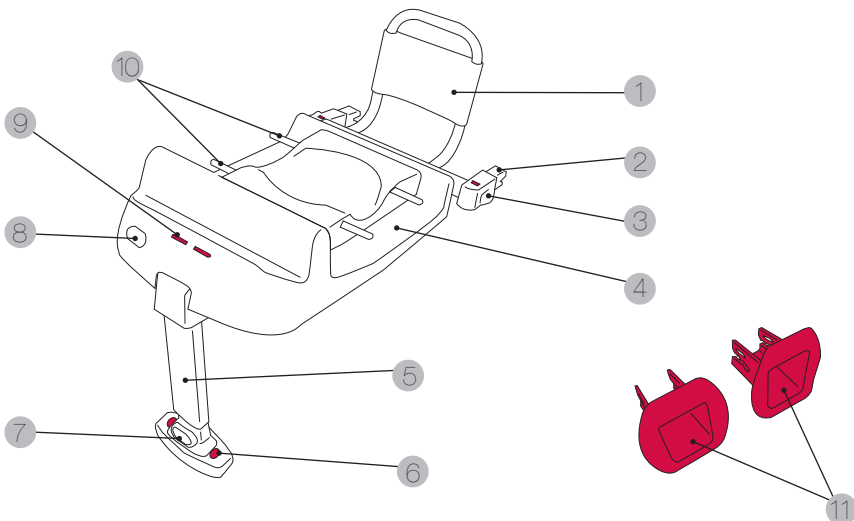
CASUALPLAY would like to thank you for purchasing the Base Fix Baby 0+.

This product has been designed, manufactured and approved under the strictest safest regulations. It has been designed to be easy to install and use, but we need your collaboration for the optimal functioning results of this safety seat.

Please read these instructions carefully before installing the Base Fix Baby 0+ in the vehicle. The safety of your child depends on the correct use of this product. Please contact us if you have any type of query (see the back of these instructions).

Meet the Bebop

- | | |
|-------------------------------------|----------------------------------------|
| 1. Support platform | 7. Support bar adjustment button |
| 2. Isofix connectors | 8. Isofix connectors extraction button |
| 3. Isofix connectors release button | 9. Baby carrier fastener indicator |
| 4. Base | 10. Fastening points |
| 5. Support bar | 11. Isofix guides |
| 6. Support bar colour indicator | |



Warning! THE Base Fix Baby 0+ IS ONLY COMPATIBLE WITH THE Base Fix Baby 0+ CAR SEATS.

Warning! Never install the base on seats fitted with a frontal AIRBAG without disconnecting it first.

Warning

1. The category of this child restraint system is “SEMI-UNIVERSAL” and it is suitable for installation in the vehicles and in the seat positions indicated in the vehicle list inside this packaging.
2. Other vehicles and seat positions may also be suitable for this restraint system.
3. If in doubt, consult the manufacturer or retailer.

Warning

1. This is an ISOFIX SYSTEM FOR CHILDREN. Approved under Regulation n° 44, Supplement 5, 04 series of amendments, for general use in vehicles equipped with an ISOFIX fastening system.
2. It can be fitted in vehicles with positions approved as “ISOFIX positions” (as listed in the vehicle manual), depending on the category of child seat and the fastening systems.
3. The mechanism has been designed for an ISOFIX size class and weight group of: 0 - 13 kg and Class E.

Warnings and Safety notes

- **This instruction manual should be stored inside the base fix base Fix Baby 0+ while it is in use.**
- **Read these instructions carefully before using the product and keep them for future reference. The child’s safety may be at risk if these instructions are not followed.**
- The Base Fix Baby 0+ together with the Base Fix Baby 0+ is a child restraint system belonging to Group 0+ (up to 13 kg).
- Never install the base on seats fitted with a frontal AIRBAG without disconnecting it first.
- The safest position for the base is on the back seat of the vehicle.
- The original equipment must not be modified.

- After an accident the base should be inspected or replaced.
- Make sure that the fold down seat or the doors of the vehicle can not damage any part of the base.
- The inside of the vehicle can reach very high temperatures in sunlight. It is advisable to cover the base when it is not in use, to prevent it from possibly burning the child.
- The straps should never be twisted.
- Always use the child restraint system, even on short journeys, and never leave the child unattended in the vehicle.
- Take the base out of the vehicle when it is not going to be used and keep it out of the reach of children.
- It is advisable to securely fasten any luggage or objects that may cause injury in the event of a collision.
- We guarantee the safety of the product when it is used by the original buyer, do not use second hand safety seats or devices.
- The other passengers in the vehicle should also be secured with their seat belts, as in the event of an accident they may get flung about and injure the baby.
- Regularly inspect the clasp, harness of the Base Fix Baby 0+ and other elements that may become loose or suffer from wear and tear through use.
- Remember that you are responsible for the child's safety.

User Instructions

Fitting the Base Fix Baby 0+

IMPORTANT: Consult the instruction manual of your vehicle to locate the position of the ISOFIX fastening points. If in doubt consult your car dealership.

- Position the clips in front of both ISOFIX slots, which are situated between the seat and the backrest (fig. 1).
NOTE: If the vehicle came supplied with these connectors, it is not necessary to assemble them.
- Unfold the support bar (fig. 2).
- Press the Isofix connectors extraction button (fig. 3), found on the front part of the base.
- Position the Base Fix Baby 0+ on the vehicle seat. Position the connectors of the base in front of the Isofix fasteners of the vehicle and fasten them, a green indicator will appear on each of the Isofix connectors of the base (fig. 4), showing that it has been fitted correctly. Check that they are secure by pulling the base.
- Next, press the Base Fix Baby 0+ against the seat (fig. 5), until it is firm against the backrest of the vehicle.

- Lastly, adjust the length of the support bar by pressing the adjustment button of the support bar (fig. 6) and unfold it until it touches the floor of the vehicle (fig. 7). A green indicator will appear on the support bar when it is fitted correctly (fig. 8).
- Check that the support bar is locked into place and that it does not move upwards or downwards.

WARNING: Check that the support bar is correctly set to one of the adjustment positions.

Fitting the Base Fix Baby 0+

- Put the handle of the Base Fix Baby 0+ into the carrying position.
- Position the Base Fix Baby 0+ facing backwards, place it on the fastening points of the base.
- Press the Base Fix Baby 0+ against the base until it clicks and two green indicators will appear on the front part of the base (fig. 9).
- Check that it is securely fastened to the base by pulling the Base Fix Baby 0+ upwards.
- Detaching the Base Fix Baby 0+
- Pull the release device found on the backrest of the Base Fix Baby 0+. The indicators on the front part of the Base Fix Baby 0+ will turn red, indicating that it has been detached correctly (fig. 10).
- Pull the seat upwards (fig. 11).
- Detaching the base

Remove the Base Fix Baby 0+ car seat.

- Pull the buttons on both sides of the connectors. A red signal will appear if this has been done correctly (fig. 12).
- Remove the base from the seat.
- Fold the support bar over the lower part and fasten it.

Maintenance

- Clean the plastic parts of the base using a cloth with soap and warm water. Do not use abrasive cleaning products or solvents.

Félicitation aux parents!

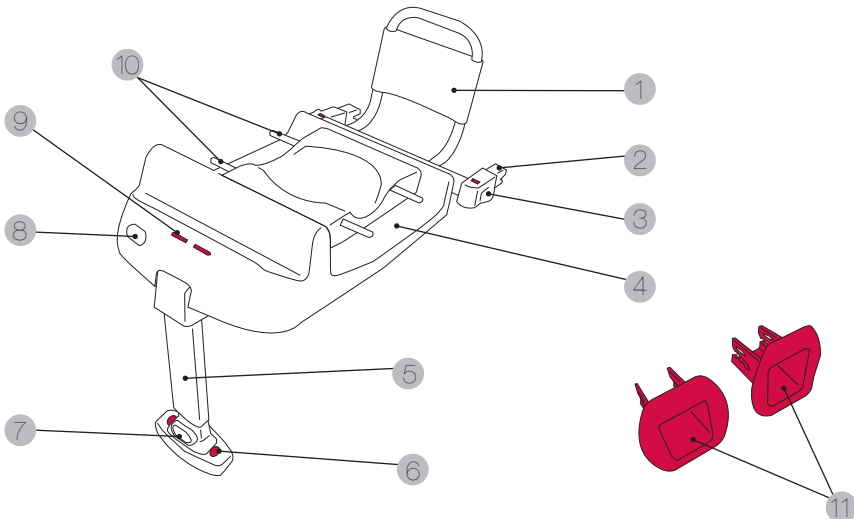
CASUALPLAY vous remercie de la confiance que vous lui avez accordée en achetant la Base Fix Baby 0+.

Nous avons conçu, fabriqué et homologué ce produit sous des normes de sécurité très strictes. Nous avons aussi pris en compte sa facilité d'utilisation, mais nous nécessitons votre collaboration pour obtenir un résultat optimal de ce siège-auto.

S'il vous plaît, lisez attentivement ces instructions avant d'installer la Base Fix Baby 0+ dans le véhicule. La sécurité de votre enfant dépend de l'utilisation correcte de cette dernière. En cas de doute, mettez-vous en contact avec nous (voir au dos de ces instructions).

Connaître la Base Fix Baby 0+

- | | |
|---------------------------------------------|-------------------------------------------------------------|
| 1. Plateforme d'appui | 7. Bouton de réglage de la jambe de force |
| 2. Connecteurs isofix | 8. Bouton-poussoir de déverrouillage des connecteurs isofix |
| 3. Bouton-poussoir de déverrouillage isofix | 9. Voyant ancrage de la coque |
| 4. Base | 10. Points d'ancrage |
| 5. Jambe de force | 11. Guides isofix |
| 6. Voyant de couleur de la jambe de force | |



Attention! La Base Fix Baby 0+ EST COMPATIBLE UNIQUEMENT AVEC LES SIEGES-AUTO Base Fix Baby 0+.

Attention! N'installez jamais la base sur les sièges pourvus d'un AIRBAG frontal sans le désactiver au préalable.

Advertisssement

1. Ce système de retenue pour enfants appartient à la catégorie « SEMI-UNIVERSELLE » et est recommandé pour les véhicules et les positions de siège indiquées dans la liste de véhicules se trouvant à l'intérieur de cet emballage.
2. D'autres véhicules et positions de siège peuvent aussi convenir pour ce type de système de retenue.
3. En cas de doute, n'hésitez pas à vous mettre en rapport avec le fabricant ou le revendeur.

Advertisssement

1. C'est un SYSTEME ISOFIX POUR ENFANTS. Il a été homologué selon le Règlement n° 44, Supplément 5, série d'amendements 04, pour une utilisation générale dans les véhicules équipés de système d'ancrage ISOFIX.
2. Il s'ajuste avec les positions homologuées en tant que « positions ISOFIX » (comme expliqué dans le manuel du véhicule), en fonction de la catégorie du siège de l'enfant et des fixations.
3. Le groupe de masse et la classe de taille de l'ISOFIX qui correspondent au mécanisme sont : 0 – 13 kg et Classe E.

Avertissements et notes de sécurité

- **Ce manuel d'instruction devra être conservé dans la base fix base Fix Baby 0+ durant toute sa période d'utilisation.**
- **Ce manuel d'instruction devra être conservé dans la base fix base Fix Baby 0+ durant toute sa période d'utilisation.**
- La Base Fix Baby 0+ avec le Base Fix Baby 0+ est un système de retenue pour enfant appartenant au Groupe 0+ (jusqu'à 13 kg).
- N'installez jamais la base sur des sièges pourvus d'un AIRBAG frontal sans l'avoir désactivé au préalable.
- La position la plus sûre pour la base est le siège arrière de votre véhicule.
- L'équipement original ne doit pas être modifié.

- Après un accident la base devra être révisée ou changée.
- Vérifiez que le siège rabattable ou les portes du véhicule ne peuvent pas causer un dommage quelconque à la base.
- L'intérieur du véhicule atteint sous la lumière du soleil des températures très élevées. On recommande de couvrir la base, lorsqu'on ne l'utilise pas, pour éviter à l'enfant des brûlures.
- Les sangles ne doivent jamais rester entortillées.
- Utilisez toujours le système de retenue pour enfant, même pour un court trajet, et ne laissez jamais l'enfant sans surveillance à l'intérieur du véhicule.
- Sortez toujours la base du véhicule lorsque vous ne l'utilisez pas et maintenez-la hors de la portée des enfants.
- On recommande que tout l'équipement ou les objets pouvant causer des blessures en cas d'accident soient correctement attachés ou maintenus.
- Nous garantissons la sécurité du produit lorsque ce dernier est utilisé par le premier acheteur, n'utilisez pas de siège ou de système de retenue d'occasion.
- Les autres passagers du véhicule doivent eux aussi être attachés avec la ceinture de sécurité, car en cas d'accident ils peuvent être éjectés et blesser le bébé.
- Contrôlez régulièrement la boucle, le harnais du Base Fix Baby 0+ et les autres éléments susceptibles de se dérégler ou de se détériorer à l'usage.
- Souvenez-vous que vous êtes responsable de la sécurité de l'enfant.

Instructions d'utilisation

Montage du Base Fix Baby 0+

IMPORTANT: Consultez le manuel d'instructions de votre véhicule pour localiser la situation de vos points d'ancrage du système ISOFIX. En cas de doute, consultez votre concessionnaire.

- Placez les deux crochets ISOFIX face aux ouvertures situées entre le dossier et l'assise du siège de l'automobile (fig. 1).
- NOTE: Si votre véhicule possède déjà ces points d'ancrage, il n'est donc pas nécessaire de les monter.**
- Dépliez la jambe de force (fig.2).
 - Appuyez sur le bouton de déverrouillage des connecteurs isofix (fig.3), situez sur la partie frontale de la base.
 - Installez la Base Fix Baby 0+ sur le siège du véhicule. Placez les connecteurs de la base devant les points d'ancrage isofix de votre véhicule et fixez-les, un voyant de couleur verte apparaîtra dans chacun des connecteurs isofix de la base (fig.4) indiquant

que le montage est correct. Contrôlez qu'ils sont bien fixés en tirant sur la base.

- Puis poussez la Base Fix Baby 0+ contre le siège (fig.5), jusqu'à ce qu'elle soit bien ajustée contre le dossier du véhicule.
- Finalement, réglez la longueur de la jambe de force, appuyez sur le bouton de réglage de la jambe de force (fig.6) et dépliez-la jusqu'à ce qu'elle touche le sol du véhicule (fig.7). Un voyant de couleur verte sur la jambe de force vous indiquera que son montage est correct (fig.8).
- Vérifiez que la jambe de force est bien bloquée et qu'elle se maintient dans sa position, qu'elle ne bouge pas vers le haut ou vers le bas.

AVIS: Vérifiez que la jambe de force est correctement fixée dans une des positions de réglage.

Montage du Base Fix Baby 0+

- Placez la poignée du Base Fix Baby 0+ en position de transport.
- Mettez le Base Fix Baby 0+ dans le sens contraire de la marche, installez-le sur les points d'ancrage de la base.
- Poussez le Base Fix Baby 0+ contre la base, on entendra un « click » et sur la partie frontale de la base des voyants de couleur verte apparaîtront (fig.9).
- Vérifiez que la fixation de la base est correcte en tirant le Base Fix Baby 0+ vers le haut.

Démontage du Base Fix Baby 0+

- Tirez sur le dispositif de déverrouillage qui se trouve sur le dossier du Base Fix Baby 0+. Les voyants de la partie frontale de la Base Fix Baby 0+ deviendront rouges, indiquant que le démontage est correct (fig.10).
- Tirez le siège vers le haut (fig.11).

Démontage de la base

- Démontez le siège-auto Base Fix Baby 0+.
- Tirez sur les boutons poussoir situés de chaque côté des connecteurs. Si c'est correct, une marque de couleur rouge apparaîtra (fig.12).
- Retirez la base du siège.
- Pliez la jambe de force sur la partie inférieure et fixez-la.

Entretien

- Nettoyez tous les composants en plastique avec un linge imbibé d'eau tiède savonneuse. Ne pas utiliser de produits de nettoyage abrasifs ou de dissolvants.

Complimenti Genitori

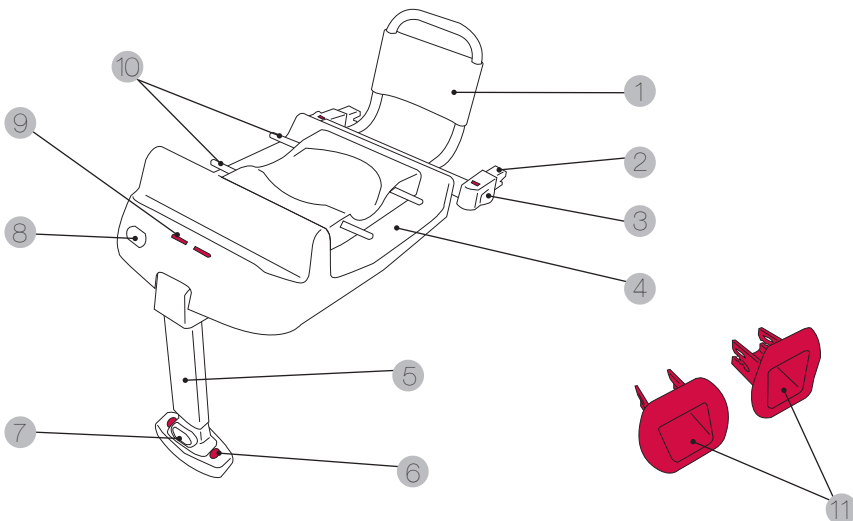
CASUALPLAY vi ringrazia per la fiducia accordataci nell'acquistare la Base Fix Baby 0+.

Questo prodotto è stato progettato, fabbricato e omologato secondo le più rigide norme di sicurezza. Abbiamo pensato anche alla sua semplicità di installazione e uso, però abbiamo bisogno della vostra collaborazione per un risultato di funzionamento ottimale.

Per favore, leggete con attenzione le presenti istruzioni prima di installare la Base Fix Baby 0+ sul veicolo. La sicurezza di vostro figlio dipende dal suo corretto utilizzo. Vi preghiamo di contattarci in caso di dubbio (vedere il retro di queste istruzioni).

Conosca la Base Base Fix Baby 0+

- | | |
|-------------------------------------------------|----------------------------------------------------|
| 1. Piattaforma di appoggio | 7. Pulsante di regolazione della barra di appoggio |
| 2. Connettori isofix | 8. Pulsante estrazione connettori isofix |
| 3. Pulsante sgancio connettori isofix | 9. Indicatore ancoraggio portabebè |
| 4. Base | 10. Punti di ancoraggio |
| 5. Barra di appoggio | 11. Guide isofix |
| 6. Indicatore di colore della barra di appoggio | |



Attenzione! La Base Fix Baby 0+ è compatibile solo con i seggiolini per auto Base Fix Baby 0+.

Attenzione! Non installare mai la base su sedili provvisti di AIRBAG frontale senza prima disinserirlo.

Attenzione

1. Questo sistema di trattenuta per bambini è di categoria “SEMIUNIVERSALE” ed è adatto a essere installato nei veicoli e nelle posizioni di seduta indicati nella lista dei veicoli che si trova all'interno di questa confezione.
2. L'installazione di questo sistema di trattenuta può essere effettuata anche su altri veicoli e con altre posizioni di seduta.
3. In caso di dubbio mettersi in contatto con il produttore o il rivenditore.

Attenzione

1. Questo è un SISTEMA ISOFIX PER BAMBINI omologato secondo il Regolamento n° 44, Supplemento 5, serie di emendamenti 04, per l'uso generale in veicoli dotati di sistema di ancoraggio ISOFIX.
2. È compatibile con veicoli con posizioni omologate come “Posizioni ISOFIX” (come viene specificato sul manuale del veicolo), in funzione della categoria della seduta del bambino e dei fissaggi.
3. Il gruppo di peso e la classe delle dimensioni ISOFIX con cui è compatibile il meccanismo sono: 0 - 13 kg e Classe E.

Avvertenze e Note di Sicurezza

- **Il presente manuale di istruzioni va conservato all'interno della base fix base Fix Baby 0+ durante il suo periodo di utilizzo.**
- **Leggere attentamente le presenti istruzioni prima di usare il prodotto e conservarle per qualunque consultazione futura. La sicurezza del bambino potrebbe venire compromessa in caso di mancata osservanza di queste istruzioni.**
- La Base Fix Baby 0+ insieme al Base Fix Baby 0+ è un sistema di trattenuta per bambini appartenente al Gruppo 0+ (fino a 13 kg).
- Non installare mai il seggiolino su sedili provvisti di AIRBAG frontale senza prima averlo disinserito.

- Il luogo più sicuro per installare il seggiolino è il sedile posteriore del veicolo.
- Le dotazioni originali non devono essere modificate.
- In caso di incidente il seggiolino dovrà essere sottoposto a revisione o sostituito.
- Assicurarsi che il sedile ribaltabile o le porte del veicolo non possano causare danno ad alcun elemento della base.
- L'interno del veicolo raggiunge temperature molto elevate quando è esposto alla luce del sole. Si raccomanda di coprire la base quando non viene utilizzata, per evitare possibili scottature al bambino.
- Le cinghie di trattenuta non devono mai rimanere attorcigliate.
- Usare sempre il sistema di trattenuta, anche in occasione di tragitti brevi, e tenerlo lontano dalla portata dei bambini.
- Togliere la base dal veicolo quando non viene utilizzata e tenerla lontana dalla portata dei bambini.
- Si raccomanda di fare in modo che i bagagli o altri oggetti che possano causare ferite in caso di incidente siano riposti al sicuro e ben fissati.
- Garantiamo la sicurezza del prodotto solo quando viene utilizzato dal primo acquirente. Non usare seggiolini o sistemi di sicurezza di seconda mano.
- Anche gli altri passeggeri del veicolo devono viaggiare con le cinture di sicurezza allacciate, perché in caso di incidente potrebbero essere sbalzati e causare danni al bambino.
- Controllare regolarmente la fibbia, le cinture di sicurezza del Base Fix Baby 0+ e gli altri elementi che potrebbero aver subito qualche danno o deterioramento dovuti all'uso.
- Ricordi che è Lei il responsabile della sicurezza del bambino.

Instruzioni d'Uso

Montaggio della Base Fix Baby 0+

IMPORTANTE: Consultare il manuale di istruzioni del veicolo per localizzare i punti di ancoraggio del sistema ISOFIX. In caso di dubbio consultare il proprio concessionario.

- Posizionare le imboccature davanti ai due ganci ISOFIX, che sono situati tra il sedile e lo schienale (fig. 1).

NOTA: Nel caso in cui la vostra vettura sia provvista originariamente di dette imboccature non è necessario montarle.

- Montaggio della Base Fix Baby 0+
- Aprire la barra di appoggio (fig. 2).
- Premere il pulsante di estrazione dei connettori isofix (fig. 3), che si trova nella parte frontale della base.
- Collocare la Base Fix Baby 0+ sul sedile del veicolo. Posizionare i connettori della base

davanti agli ancoraggi isofix del veicolo e fissarli. Un indicatore di colore verde apparirà in ciascuno dei connettori isofix della base (fig. 4), indicando il corretto montaggio. Verificare che siano ben fissati tirando la base.

- Spingere la Base Fix Baby 0+ contro il sedile (fig. 5) perché aderisca bene allo schienale del veicolo.
- Infine regolare la lunghezza della barra di appoggio. Premere il bottone di regolazione della barra di appoggio (fig.6) ed estenderla fino a farle toccare il fondo del veicolo (fig. 7). Un indicatore di colore verde nella barra di appoggio indicherà il suo corretto montaggio (fig. 8).
- Verificare che la barra di appoggio sia bloccata, rimanga in posizione e non si muova verso l'alto o verso il basso.

ATTENZIONE: Verificare che la barra di appoggio sia fissata correttamente in una delle posizioni di regolazione.

Montaggio del Base Fix Baby 0+

- Situare il manico del Base Fix Baby 0+ in posizione di trasporto.
- Posizionare il Base Fix Baby 0+ in senso contrario alla marcia e situarlo sui punti di ancoraggio della base.
- Premere il Base Fix Baby 0+ contro la base. Si sentirà un "clic" e nella parte frontale della base compariranno indicatori di colore verde (fig. 9).
- Verificare che il fissaggio alla base sia corretto tirando il Base Fix Baby 0+ verso l'alto.

Smontaggio del Base Fix Baby 0+

- Tirare il dispositivo di sgancio che si trova sullo schienale del Base Fix Baby 0+. Gli indicatori della parte frontale della Base Fix Baby 0+ diventeranno di colore rosso, indicandone il corretto smontaggio (fig. 10).
- Tirare il seggiolino verso l'alto (fig. 11).

Smontaggio della base

- Smontare il seggiolino per auto Base Fix Baby 0+.
- Tirare i pulsanti di entrambi i lati dei connettori. Se lo smontaggio è corretto apparirà un segnale di colore rosso (fig. 12).
- Ritirare la base della seduta.
- Ripiegare la barra di appoggio sulla parte inferiore e fissarla.

Manutenzione

- Pulire i componenti in plastica della base con un panno e acqua tiepida con sapone. Non utilizzare prodotti per la pulizia abrasivi o solventi.

Parabéns papás!

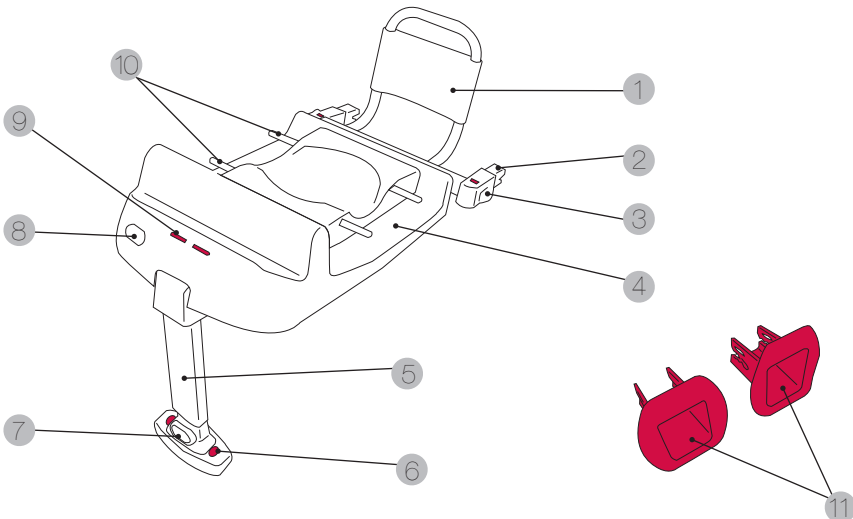
A CASUALPLAY agradece a sua confiança pela compra da Base Fix Baby 0+.

Desenhámos, fabricámos e homologámos este produto sob as normas de segurança mais rigorosas. Considerámos a sua facilidade de utilização, mas necessitamos da sua colaboração para conseguir um resultado óptimo desta cadeira de segurança.

Por favor, leia atentamente estas instruções antes de a instalar a Base Fix Baby 0+ no veículo. A segurança do seu filho depende da correcta utilização da mesma. Contacte connosco para esclarecer qualquer dúvida (consulte o verso destas instruções).

Conheça a Base Fix Baby 0+

- | | |
|------------------------------------------|-----------------------------------------|
| 1. Plataforma de apoio | 7. Botão de ajuste da barra de apoio |
| 2. Conectores isofix | 8. Botão de extracção conectores isofix |
| 3. Botão de libertação conectores isofix | 9. Indicador fixação porta-bebés |
| 4. Base | 10. Pontos de fixação |
| 5. Barra de apoio | 11. Guias isofix |
| 6. Indicador de cor da barra de apoio | |



Atenção! A Base Fix Baby 0+ É COMPATÍVEL APENAS COM AS CADEIRAS DE AUTO Base Fix Baby 0+.

Atenção! Não instale nunca a base em assentos equipados com AIRBAG frontal sem antes o desactivar.

Advertência

1. Este sistema de retenção infantil é da categoria “SEMIUNIVERSAL” e é adequado para ser instalado nos veículos e posições de assento indicadas na lista de veículos do interior desta embalagem.
2. Outros veículos e posições de assento podem ser também adequadas para aceitar este sistema de retenção.
3. Em caso de dúvida contacte, com o fabricante ou com o vendedor.

Advertência

1. Este é um SISTEMA ISOFIX PARA CRIANÇAS. Aprovado segundo o Regulamento nº 44, Suplemento 5, série de emendas 04, para o uso geral em veículos equipados com sistema de fixação ISOFIX.
2. Ajusta-se em veículos com posições aprovadas como “posições ISOFIX” (tal como detalhado no manual do veículo), em função da categoria do assento da criança e das fixações.
3. O grupo de massa e classe do tamanho do ISOFIX para o que foi destinado o mecanismo é: 0 - 13 kg e Classe E.

Advertências e Notas de segurança

- **Este manual de instruções deve ser conservado dentro da Base fix Baby.**
- **Leia atentamente estas instruções antes de usar o artigo e guarde-as para qualquer consulta futura. A segurança da criança pode ser afectada se não forem cumpridas estas instruções.**
- A Base Fix Baby 0+ em conjunto com o Base Fix Baby 0+ é um sistema de retenção infantil pertencente ao Grupo 0+ (até 13 kg).
- Não instale nunca a base em assentos equipados com AIRBAG frontal sem antes o desactivar.
- A posição mais segura para a base é o assento traseiro do seu veículo.
- O equipamento original não deve ser modificado.
- Depois de um acidente a base deve ser verificada ou mudada.

- Assegure-se que o assento rebatível ou as portas do veículo não causam danos em algum dos elementos da base.
- O interior do veículo atinge, debaixo da luz do sol, temperaturas muito elevadas. Recomendamos cobrir a base, quando esta não seja usada, para evitar possíveis queimaduras da criança.
- As correias não devem ficar nunca retorcidas.
- Utilize sempre o sistema de retenção infantil, mesmo em trajectos curtos e nunca deixe a criança sozinha no interior do veículo.
- Retire a base do veículo sempre que não a utilize e mantenha-a afastado do alcance das crianças.
- Recomendamos que qualquer equipamento ou objectos que possam provocar ferimentos em caso de colisão estejam bem seguros ou fixos.
- Garantimos a segurança do produto quando este seja utilizado pelo primeiro comprador, não utilize cadeiras ou dispositivos de segurança usados.
- Os restantes passageiros do veículo também devem viajar seguros com o cinto de segurança, pois em caso de acidente podem ser atirados e ferir o bebé.
- Verifique regularmente a fivela, arnês do Base Fix Baby 0+ e demais elementos que possam ter sofrido algum desajuste ou deterioração devido ao uso.
- Recorde que é responsável pela segurança da criança.

Instruções de Uso

Montagem da Base Fix Baby 0+

IMPORTANTE: Consulte o manual de instruções do seu veículo para localizar a situação dos pontos de fixação do sistema ISOFIX. Em caso de dúvida consulte o seu concessionário.

- Posicione as embocaduras à frente de ambos os ganchos ISOFIX, que se encontram situados entre assento e encosto (fig. 1).
- **NOTA: Em caso de que o seu veículo tenha de origem as ditas embocaduras não é necessário a montagem destas.**
- Desdobre a barra de apoio (fig. 2).
- Pressione o botão de extracção dos conectores isofix (fig. 3), situado na parte frontal da base.
- Coloque a Base Fix Baby 0+ sobre o assento do veículo. Coloque os conectores da base diante dos fixadores isofix do seu veículo e fixe-os, um indicador de cor verde aparecerá em cada um dos conectores isofix da base (fig. 4), indicando a montagem correcta. Verifique se estão bem fixos puxando pela base.
- De seguida pressione a Base Fix Baby 0+ contra o assento (fig. 5), até que fique bem ajustada contra o encosto do veículo.
- Finalmente regule o comprimento da barra de apoio, pressione o botão de ajuste da barra de apoio (fig. 6) e desdobre até que esta toque o solo do veículo (fig. 7). Um indicador de cor verde na barra de apoio indicará a sua montagem correcta (fig. 8).

- Verifique se a barra de apoio está bloqueada e se mantém a sua posição, que não se move para cima ou para baixo.

AVISO: Comprove se a barra de apoio ficou correctamente fixa numa das posições de regulação.

Montagem do Base Fix Baby 0+

- Coloque a asa do Base Fix Baby 0+ na posição de transporte.
- Posicione o Base Fix Baby 0+ no sentido contrário ao da marcha, colocando-o sobre os pontos de fixação da base.
- Pressione o Base Fix Baby 0+ contra a base, ouvindo-se um “clique” e na parte frontal da base aparecem dois indicadores de cor verde (fig. 9).
- Verifique se a fixação à base está correcta puxando pelo Base Fix Baby 0+ para cima.

Desmontagem do Base Fix Baby 0+

- Puxe o dispositivo de libertação que se encontra no encosto do Base Fix Baby 0+. Os indicadores da parte frontal da Base Fix Baby 0+ ficam de cor vermelha, indicando a desmontagem correcta (fig. 10).
- Puxe pela cadeira para cima (fig. 11).

Desmontagem da base

- Desmonte a cadeira de auto Base Fix Baby 0+.
- Puxe pelos botões de ambos os lados dos conectores. Se estiver correcta aparecerá uma marca de cor vermelha (fig. 12).
- Retire a base do assento.
- Dobre a barra de apoio sobre a parte inferior e fixe-a.

Manutenção

- Limpe os componentes plásticos da base com um pano e água temperada com sabão. Não utilizar produtos de limpeza abrasivos nem dissolventes.

Herzlichen Glückwunsch An Die Eltern

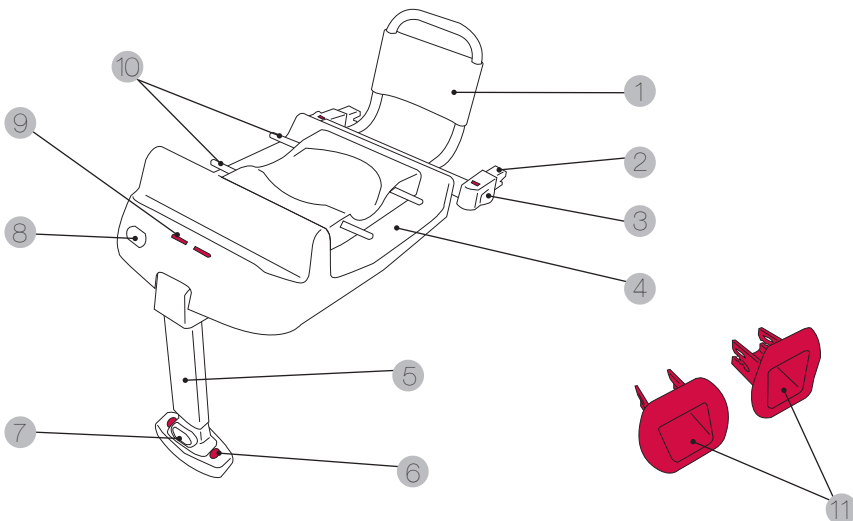
CASUALPLAY dankt Ihnen für Ihr Vertrauen beim Kauf der Sitzbasis Fix Base Fix Baby 0+.

Dieses Produkt wurde nach den strengsten Sicherheitsvorschriften entworfen, hergestellt und zugelassen. Wir haben auch an seine Bedienerfreundlichkeit gedacht, aber wir brauchen Ihre Mitarbeit, um ein optimales Ergebnis dieses Sicherheitssitzes zu erreichen.

Bitte lesen Sie diese Anweisungen aufmerksam durch, bevor Sie die Sitzbasis Fix Base Fix Baby 0+ in das Fahrzeug einbauen. Die Sicherheit Ihres Kindes hängt von ihrer richtigen Verwendung ab. Setzen Sie sich bei Fragen mit uns in Verbindung (siehe Rückseite dieser Anweisungen).

Lernen sie die Sitzbasis Fix Base Fix Baby 0+ kennen

- | | |
|-------------------------------------------------|----------------------------------------------------|
| 1. Piattaforma di appoggio | 7. Pulsante di regolazione della barra di appoggio |
| 2. Connettori isofix | 8. Pulsante estrazione connettori isofix |
| 3. Pulsante sgancio connettori isofix | 9. Indicatore ancoraggio portabebè |
| 4. Base | 10. Punti di ancoraggio |
| 5. Barra di appoggio | 11. Guide isofix |
| 6. Indicatore di colore della barra di appoggio | |



Achtung! DIE Sitzbasis Fix Base Fix Baby 0+ IST NUR MIT DEN AUTOSITZEN Base Fix Baby 0+ KOMPATIBEL.

Achtung! Bringen Sie die Sitzbasis nie auf mit Front-AIRBAG ausgestatteten Sitzen an, ohne ihn vorher abzuschalten.

Hinweis

1. Dieses Kinderrückhaltesystem gehört zur SEMI-UNIVERSAL Gruppe und ist zum Einbau in Fahrzeuge und in Sitzpositionen, die auf der Fahrzeugliste des Inneren dieser Verpackung angegeben sind, geeignet.
2. Auch andere Fahrzeuge und Sitzpositionen können für die Aufnahme dieses Rückhaltesystems geeignet sein.
3. Setzen Sie sich bei Fragen mit dem Sitzhersteller oder dem Einzelhändler in Verbindung.

Hinweis

1. Dies ist ein ISOFIX-SYSTEM FÜR KINDER. Es ist nach der ECE-Regelung Nr. 44, Ergänzung 5, Änderungsreihe 04 für den allgemeinen Gebrauch in mit ISOFIX-Befestigungssystem ausgestatteten Fahrzeugen zugelassen.
2. Es wird Fahrzeugen mit zugelassenen Positionen wie den „ISOFIX-Positionen“ (so wie es im Fahrzeughandbuch genau beschrieben wird) abhängig von der Kindersitzkategorie und den Befestigungen angepasst.
3. Die Massegruppe und die Größenklasse, für die das ISOFIX-System bestimmt ist: 0 - 13 kg und Klasse E.

Avvertenze e Note di Sicurezza

- **Il presente manuale di istruzioni va conservato all'interno della base fix base Fix Baby 0+ durante il suo periodo di utilizzo.**
- **Leggere attentamente le presenti istruzioni prima di usare il prodotto e conservarle per qualunque consultazione futura. La sicurezza del bambino potrebbe venire compromessa in caso di mancata osservanza di queste istruzioni.**
- La Base Fix Baby 0+ insieme al Base Fix Baby 0+ è un sistema di trattenuta per bambini appartenente al Gruppo 0+ (fino a 13 kg).
- Non installare mai il seggiolino su sedili provvisti di AIRBAG frontale senza prima averlo disinserto.
- Il luogo più sicuro per installare il seggiolino è il sedile posteriore del veicolo.

- Le dotazioni originali non devono essere modificate.
- In caso di incidente il seggiolino dovrà essere sottoposto a revisione o sostituito.
- Assicurarsi che il sedile ribaltabile o le porte del veicolo non possano causare danno ad alcun elemento della base.
- L'interno del veicolo raggiunge temperature molto elevate quando è esposto alla luce del sole. Si raccomanda di coprire la base quando non viene utilizzata, per evitare possibili scottature al bambino.
- Le cinghie di trattenuta non devono mai rimanere attorcigliate.
- Usare sempre il sistema di trattenuta, anche in occasione di tragitti brevi, e tenerlo lontano dalla portata dei bambini.
- Togliere la base dal veicolo quando non viene utilizzata e tenerla lontana dalla portata dei bambini.
- Si raccomanda di fare in modo che i bagagli o altri oggetti che possano causare ferite in caso di incidente siano riposti al sicuro e ben fissati.
- Garantiamo la sicurezza del prodotto solo quando viene utilizzato dal primo acquirente. Non usare seggiolini o sistemi di sicurezza di seconda mano.
- Anche gli altri passeggeri del veicolo devono viaggiare con le cinture di sicurezza allacciate, perché in caso di incidente potrebbero essere sbalzati e causare danni al bambino.
- Controllare regolarmente la fibbia, le cinture di sicurezza del Base Fix Baby 0+ e gli altri elementi che potrebbero aver subito qualche danno o deterioramento dovuti all'uso.
- Ricordi che è Lei il responsabile della sicurezza del bambino.

Anwendungshinweise

Befestigung der Sitzbasis Fix Base Fix Baby 0+

WICHTIG: Schauen Sie in der Bedienungsanleitung Ihres Fahrzeuges nach, um die Position der Befestigungspunkte des ISOFIX-Systems zu finden. Bei Fragen wenden Sie sich an Ihren Vertragshändler.

- Die Mündungen vor beide ISOFIX-Haken anbringen, die sich zwischen dem Sitz und der Rückenlehne befinden (Abb. 1).
HINWEIS: Für den Fall, dass Ihr Fahrzeug nicht serienmäßig mit diesen Mündungen ausgestattet sein sollte, ist deren Montage nicht erforderlich.
- Klappen Sie den Stützfuß auf (Abb. 2).
- Drücken Sie auf den sich auf der Vorderseite der Sitzbasis befindenden Knopf zum Herausnehmen der Isofix-Verbindungsstücke (Abb. 3).
- Bringen Sie die Sitzbasis fix Base Fix Baby 0+ auf dem Fahrzeugsitz an. Platzieren Sie die Verbindungsstücke der Sitzbasis vor die Isofix-Befestigungen Ihres Fahrzeugs und

befestigen Sie sie. Ein grüner Farbindikator wird in jedem der Isofix-Verbindungsstücke der Sitzbasis (Abb. 4) erscheinen und die richtige Befestigung anzeigen. Überprüfen Sie durch Ziehen an der Sitzbasis, ob sie richtig befestigt sind.

- Danach drücken Sie die Sitzbasis Fix Base Fix Baby 0+ gegen den Sitz (Abb. 5), bis sie gut befestigt gegen die Rückenlehne des Fahrzeugs angebracht ist.
- Zuletzt stellen Sie die Länge des Stützfußes ein, drücken den Verstellknopf des Stützfußes (Abb.6) und klappen ihn auf, bis er den Fahrzeugboden berührt (Abb. 7). Ein grüner Farbindikator im Stützfuß wird Ihnen seine richtige Befestigung anzeigen (Abb. 8).
- Überprüfen Sie, ob der Stützfuß festgestellt ist, seine Stellung beibehält und sich weder nach oben oder unten bewegt.

HINWEIS: Überprüfen Sie, ob der Stützfuß in einer der Verstellpositionen richtig befestigt wurde.

Befestigung des Base Fix Baby 0+

- Bringen Sie den Bügel des Base Fix Baby 0+ in die Transportstellung.
- Positionieren Sie den Base Fix Baby 0+ entgegen der Fahrtrichtung und stellen Sie ihn auf die Verankerungspunkte der Sitzbasis.
- Drücken Sie den Base Fix Baby 0+ gegen die Sitzbasis. Sie werden ein Klicken hören und auf der Vorderseite der Sitzbasis werden zwei grüne Farbindikatoren erscheinen (Abb. 8).
- Überprüfen Sie durch Ziehen des Base Fix Baby 0+ nach oben, ob er richtig an die Sitzbasis befestigt ist.

Entfernung des Base Fix Baby 0+

- Ziehen Sie an der sich in der Rückenlehne des Base Fix Baby 0+ befindenden Freigabevorrichtung. Die Indikatoren der Vorderseite der Sitzbasis Fix Base Fix Baby 0+ werden rot und zeigen die richtige Entfernung an (Abb. 9).
- Ziehen Sie den Sitz nach oben (Abb. 10).

Entfernung der Sitzbasis

- Entfernen Sie den Autositz Base Fix Baby 0+.
- Ziehen Sie die Druckknöpfe an beiden Seiten der Verbindungsstücke. Wenn Sie es richtig gemacht haben, erscheint eine rote Markierung (Abb. 11).
- Entfernen Sie die Sitzbasis vom Sitz.
- Klappen Sie den Stützfuß auf den unteren Teil und befestigen Sie ihn.

Pflege

- Reinigen Sie die Kunststoffteile der Sitzbasis mit einem Tuch und lauwarmem Wasser mit Seife. Verwenden Sie weder scheuernde noch lösende Reinigungsmittel.

Vážení rodiče,

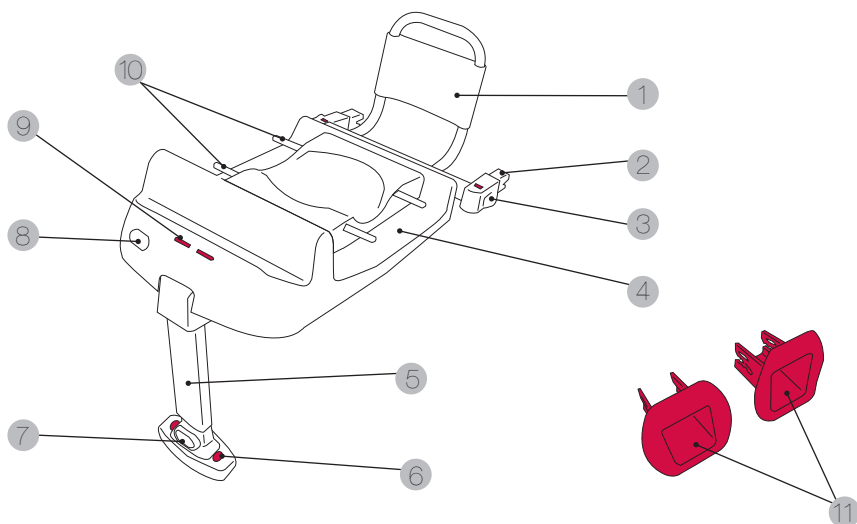
CASUALPLAY Vám děkuje za důvěru, kterou jste projevili zakoupením výrobku Base Fix Baby 0+.

Při vývoji, výrobě a homologaci tohoto výrobku byly dodrženy ty nejnáročnější bezpečnostní předpisy. Taktéž jsme se zaměřili na snadné použití, přesto však k dosažení optimálního výsledku u této dětské sedačky potřebujeme Vaši spolupráci.

Prosím, abyste si před instalací výrobku Base Fix Baby 0+ do Vašeho vozu pozorně přečetli tento návod. Správný způsob použití je předpokladem pro zajištění bezpečnosti Vašeho dítěte. V případě jakékoli nejasnosti nás kontaktujte (kontakty jsou uvedeny z druhé strany tohoto návodu).

Seznamte se s výrobkem Base Fix Base Fix Baby 0+

- | | |
|------------------------------------------|---------------------------------------------------|
| 1. Základna | 7. Tlačítko nastavení opěrky |
| 2. Konektory isofix | 8. Tlačítko vytažení konektorů isofix |
| 3. Tlačítko na uvolnění konektorů isofix | 9. Indikátor ukotvení autosedačky pro novorozence |
| 4. Základna | 10. Kotvicí body |
| 5. Opěrka | 11. Vodicí isofix |
| 6. Barevný indikátor opěrky | |



Pozor! Výrobek Base Fix Baby 0+ JE KOMPATIBILNÍ POUZE S AUTOSEDAČKAMI Base Fix Baby 0+.

Pozor! V žádném případě nesmíte instalovat základnu na sedadla s čelním AIRBAGem, pokud nebyl předem deaktivován.

Upozornění

1. Tento dětský bezpečnostní systém patří do kategorie “POLOUNIVERZÁLNÍ” a je vhodný k instalaci do vozů v polohách sedadel, které jsou uvedeny na seznamu vozidel uvnitř tohoto balení.
2. Tento bezpečnostní systém může být vhodný i k použití v jiných automobilech i polohách sedadla.
3. V případě pochybnosti se obraťte na výrobce či prodejce.

Upozornění

1. Toto je DĚTSKÝ BEZPEČNOSTNÍ SYSTÉM ISOFIX. Schválen na základě Úpravy č. 44, Dodatek č. 5, série úprav 04, pro všeobecné použití ve vozidlech vybavených bezpečnostním systémem ISOFIX.
2. Používá se ve vozidlech, která mají polohy schválené jako “polohy ISOFIX” (jak bude uvedeno v příručce k vozidlu), v závislosti na kategorii dětské sedačky a připevnění.
3. Váhová kategorie a velikostní třída ISOFIX pro mechanismus je: 0 - 13 kg a Třída E.

Bezpečnostní upozornění a poznámky

- **Tato příručka musí být uložena uvnitř výrobku base fix base Fix Baby 0+ po celou dobu používání.**
- **Před použitím výrobku si pozorně přečtete tento návod a uchovejte jej pro budoucí potřebu. Nebudete-li plnit tyto instrukce, ohrožujete bezpečnost dítěte.**
- Výrobek Base Fix Baby 0+ spolu s Base Fix Baby 0+ tvoří dětský bezpečnostní systém, který patří do kategorie 0+ (až 13 kg).
- V žádném případě nesmíte instalovat základnu na sedadla vybavená čelním AIRBAGem, pokud nebyl předem deaktivován.
- Nejbezpečnější poloha základny je na zadním sedadle Vašeho vozu.
- Neměňte původní vybavení.
- V případě dopravní nehody musíte základnu nechat zkontrolovat nebo vyměnit.

- Ujistěte se, zda sklopné sedadlo nebo dveře vozu nemohou nijak poškodit kteroukoli součást základny.
- Teplota uvnitř automobilu může pod vlivem slunečních paprsků značně stoupnout. Pokud základnu nepoužíváte, přikryjte ji, aby se dítě nepopálilo.
- Popruhy by neměly být v žádném případě překroucené.
- I na krátké vzdálenosti použijte tento dětský bezpečnostní systém a v žádném případě nenechávejte dítě uvnitř automobilu bez dozoru.
- Vyjměte základnu z automobilu, pokud ji nepoužíváte, a uložte mimo dosah dětí.
- Doporučujeme řádně zajistit a upevnit veškerá zavazadla či předměty, které by v případě nárazu mohly způsobit zranění.
- Bezpečnost tohoto výrobku je garantována, pokud jej používá první majitel. Nepoužívejte bezpečnostní sedačky či příslušenství z druhé ruky.
- Ostatní cestující musí být v automobilu taktéž připoutáni bezpečnostním pásem, neboť v případě nehody by mohli dítě zranit.
- Pravidelně kontrolujte přezku, bezpečnostní popruhy Zero Plus a ostatní součásti, které by se mohly uvolnit nebo poškodit při používání.
- Pamatujte, že nesete odpovědnost za bezpečnost dítěte.

Návod k použití

Montáž výrobku Base Fix Baby 0+

DŮLEŽITÉ: Poloha kotvicích bodů systému ISOFIX viz příručka k automobilu. V případě nejasnosti se obraťte na autorizovaný servis.

- Umístěte konektory před oba háky ISOFIX, které jsou umístěny mezi sedadlem a opěradlem (obr. 1).
- **UPOZORNĚNÍ: Pokud je vozidlo vybaveno těmito konektory, není potřeba je montovat.**
- Rozložte opěrku (obr. 2).
- Stiskněte tlačítko na vytažení konektorů isofix (obr. 3), které je na čelní části základny.
- Položte základnu Base Fix Baby 0+ na sedadlo vozidla. Umístěte konektory základny proti kotvení isofix automobilu a připevněte, v každém konektoru isofix v základně se objeví zelené políčko (obr. 4), což znamená, že výrobek je nainstalován správně. Povytažením základny si ověříte, zda jsou konektory řádně připevněny.
- Poté zatlačte základnu Base Fix Baby 0+ proti sedadlu (obr.5), dokud nebude řádně připevněna proti opěradlu vozidla.
- Nakonec nastavte délku opěrky, stiskněte tlačítko nastavení opěrky (obr. 6) a rozložte ji tak, až se dotkne podlahy vozidla (obr. 7). Pokud se v opěrce objeví zelené políčko, výrobek byl řádně nainstalován (obr. 8).
- Ověřte, zda je opěrka zablokována a řádně drží ve své poloze, že s ní nelze pohybovat směrem nahoru ani dolů.

Montáž výrobku Base Fix Baby 0+

- Dejte rukojeť výrobku Base Fix Baby 0+ do přepravní polohy.
- Umístěte výrobek Base Fix Baby 0+ do polohy proti směru jízdy, položte jej na kotvící body základny.
- Zatlačte Base Fix Baby 0+ proti základně, až cvakne a v čelní části základny se objeví dvě zelená políčka (obr. 9).
- Zkuste vytáhnout Base Fix Baby 0+ nahoru, čímž vyzkoušíte, zda je základna řádně zafixovaná.

UPOZORNĚNÍ: Ověřte správné upevnění opěrné tyče v některé z regulačních poloh.

Demontáž výrobku Base Fix Baby 0+

- Zatáhněte za uvolňovací páčku na opěradle Base Fix Baby 0+. V políčkách v přední části výrobku Base Fix Baby 0+ bude červená, což znamená správnou instalaci (obr. 10).
- Zatáhněte za autosedačku směrem nahoru (obr. 11).

Demontáž základny

- Odmontujte autosedačku Base Fix Baby 0+.
- Zatáhněte za tlačítka po obou stranách konektorů. Pokud je vše správně, objeví se červené políčko (obr. 12).
- Odstraňte základnu ze sedadla.
- Položte opěrku na dolní část a zafixujte.

Údržba

- Plastové části základny se čistí hadříkem, vlažnou vodou s mýdlem. Nepoužívejte abrasiva ani rozpouštědla.

Gratulálunk A Szülőknek!

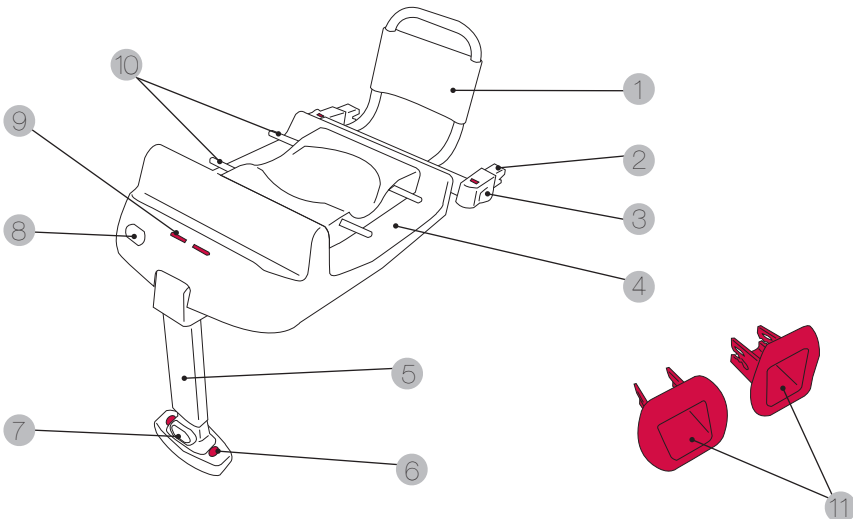
CASUALPLAY megköszöni bizalmát, hogy a Base Fix Baby 0+ Base fix biztonsági ülésalapot választotta.

Ezt a terméket a legszigorúbb biztonsági előírásoknak megfelelően fejlesztettük ki és gyártottuk. Emellett figyelembe vettük, hogy használata könnyű legyen, de szükségünk van az Ön közreműködésére is, hogy a babakocsi optimális eredményt nyújtson.

Ezért kérnénk, olvassa el figyelmesen ezeket az utasításokat, mielőtt Base Fix Baby 0+ Base fix biztonsági ülésalapot beszerelné. Gyermeke biztonsága a biztonsági ülésalap megfelelő használatától függ. Ha bármilyen kérdés felmerülne, kérnénk vegye fel velünk a kapcsolatot (ld. a kapcsolatokat az utasítások hátoldalán).

Ismerje meg a Base Fix Baby 0+ Base Fix ülésalapot

- | | |
|--------------------------------------|--------------------------------------|
| 1. Háttámasz | 7. Támasztó rúd beállító gomb |
| 2. Isofix csatlakoztatók | 8. Isofix csatlakoztatók kihúzó gomb |
| 3. Isofix csatlakoztatók kioldó gomb | 9. Bébihordozó rögzítés kijelző |
| 4. Ülésalap | 10. Rögzítő pontok |
| 5. Támasztó rúd | 11. Isofix vezetők |
| 6. Támasztó rúd fénykijelző | |



Figyelem! A Base Fix Baby 0+ Base fix biztonsági ülésalap **KIZÁRÓLAG CSAK A Base Fix Baby 0+ BIZTONSÁGI ÜLÉSSEL HASZNÁLHATÓ.**

Figyelem! Soha ne szerelje be a biztonsági ülést frontális légzsákkal ellátott ülésekbe, csak akkor, ha a légzsákokat előtte kikapcsolta.

Figyelem

1. Ez a gyermekbiztonsági rögzítőrendszer a „FÉLUNIVERZÁLIS” kategóriába tartozik és azokba a gépkocsikba szerelhető be és olyan üléshelyzetekben, amelyek a csomagolás belsején található gépkocsi listán fel vannak tüntetve.
2. Más járművek és üléshelyzetek szintén alkalmasak lehetnek a biztonsági rögzítőrendszer használatára.
3. Kétség esetén forduljon a gyártóhoz vagy az eladóhoz.

Figyelem

1. Ez egy GYERMEKEK részére kifejlesztett ISOFIX RENDSZER. A 44. sz. Szabályzat, 5. Melléklet, 04 módosítás sorozata alapján hagyták jóvá, ISOFIX rögzítőrendszerrel ellátott gépkocsikban történő általános használatra.
2. A gépkocsikban az „ISOFIX pozíció” néven minősített pozíciókba helyezhető be (ahogy a gépkocsi kézikönyvében van részletezve), a gyermekülés kategóriája és a rögzítőhelyek függvényében.
3. Az ISOFIX tömegcsoport és méretosztály, amelyhez a terméket szánják: 0 - 13 kg, E osztály.

Upozornenia a bezpečnostné poznámky

- **Ezt a kézikönyvet a Base Fix Baby 0+ Base fix belsejében kell tartani a használata során.**
- **Olvassa el figyelmesen ezeket az utasításokat, mielőtt a terméket használná és őrizze meg későbbi tájékozódás céljából. Gyermeke biztonságát veszélyezteti, ha nem tartja be ezeket az utasításokat.**
- A Base Fix Baby 0+ Base fix a Base Fix Baby 0+ biztonsági üléssel a 0+ korcsoportba tartozó gyermekbiztonsági rögzítőrendszer (13 kg súlyig).
- Soha ne használja frontális LÉGZSÁKKAL ellátott ülésen, hacsak azt előtte ki nem kapcsolják.

- A legbiztonságosabb hely a biztonsági ülés számára a gépkocsi hátsó ülése.
- Az eredeti felszerelést tilos módosítani.
- Egy balesetet követően az ülésalapot le kell cserélni.
- Győződjön meg arról, hogy a felhajtható ülés vagy a gépkocsi ajtaja nem károsíthatja az ülésalapot valamelyik alkotóelemét.
- A napsütés következtében a gépkocsi belseje nagyon magas hőmérsékletet érhet el. Ajánljuk, hogy takarja be az ülést, amikor nem használja, hogy gyermekét az esetleges égési sérülésektől megvédje.
- Ügyeljen, hogy a pántok ne csavarodjanak be.
- Mindig használja a biztonsági ülést, még ha rövid útvonalon megy is, és soha ne hagyja a gyermeket a gépkocsi belsejében felügyelet nélkül.
- Mindig vegye ki a gépkocsiból a biztonsági ülést, amikor hosszabb ideig nem használja, és tartsa gyermekektől távol.
- Javasoljuk, hogy rögzítse a csomagokat és tárgyakat, amelyek ütközés esetén sérüléseket okozhatnak.
- A termék biztonságosságát csak akkor garantáljuk, ha az első vásárló használja. Ne használjon már használt biztonsági ülést vagy felszerelést.
- A gépkocsiban tartózkodó többi utast is biztonsági övvel kell rögzíteni, mivel baleset esetén helyükről elmozdulhatnak, és sérülést okozhatnak a kisgyermeknek.
- Rendszeresen ellenőrizze a Base Fix Baby 0+ csatjait, szíjait és egyéb biztonsági elemeit, mivel a használat során elállíthatódnak vagy megrongálódhatnak.
- Tartsa emlékezetében, hogy maga felel a gyermeke biztonságáért.

Návod na použitie

A Base Fix Baby 0+ Base fix biztonsági ülésalapot beszerelése

FONTOS: A gépjármű használati kézikönyvében tájékozódjon az ISOFIX rendszer rögzítőpontjainak pontos helyzetéről. Kétség esetén forduljon a forgalmazóhoz.

- Helyezze a rögzítőkarok csatlakoztatóját az ülésrész és a háttámla között található két ISOFIX rögzítőtengelyre (kép 1).
- **FIGYELMEZTETÉS: Ha a járműben fel vannak szerelve ezek a konnektorok, nem szükséges őket szerelni.**
- Hajtsa ki a támasztó rudat (1. ábra).
- Nyomja be az Isofix csatlakoztatók kihúzó gombját (2. ábra), amit az ülésalapot frontális részén talál.
- Helyezze rá az autó ülésére a Base Fix Baby 0+ Base fix ülésalapot. Illessze az alap csatlakoztatóit az autó isofix rögzítőivel szembe, majd kapcsolja össze az elemeket. Ekkor egy zöld kijelzés jelenik meg az ülésalapot mindkét isofix csatlakoztatóján (3. ábra),

- ami a megfelelő csatlakozást jelzi. Ellenőrizze a rögzülést az ülésalapot maga felé húzva.
- Ezután tolja hozzá a Base Fix Baby 0+ Base fix ülésalapot az autó ülésének háttámlájához (fig. 4), amíg az teljesen hozzá nem simul.
 - Végül állítsa be a támasztó rúd hosszát, a beállító gombot benyomva (5. ábra), amíg a gépkocsi talapzatára nem támaszkodik (6. ábra). A megfelelő beállítást egy zöld színű fény jelzi a támasztó rúd alapján (7. ábra).
 - Ellenőrizze, hogy a támasztó rúd teljesen rögzített állapotba került és egyenesen tartja magát a megfelelő helyzetben, nem mozog lefelé vagy felfelé.

FONTOS: Ellenőrizze, hogy a támaszték megfelelően rögzült a szabályozási helyzetek egyikében.

A Base Fix Baby 0+ beszerelése

- Tegye a Base Fix Baby 0+ fogantyúját a szállító helyzetbe.
- Helyezze a Base Fix Baby 0+ biztonsági ülést menetiránynak háttal, az ülésalapot rögzítőpontjaira.
- Nyomja rá a Base Fix Baby 0+ biztonsági ülést az alapra, ekkor egy „klikk” hangot hall, és az ülésalapot frontális részén két zöld fényű kijelzés jelenik meg (8. ábra)
- Ellenőrizze, hogy a Base Fix Baby 0+ megfelelően rögzült, a bébihordozót felfelé húzva.

A Base Fix Baby 0+ levétele

- Húzza felfelé a Base Fix Baby 0+ hátoldalán található kioldó kart. A Base Fix Baby 0+ Base fix ülésalapot frontális részén a kijelzők ekkor pirosra váltanak, ami jelzi, hogy a kioldás megtörtént (9. ábra).
- Emelje fel a bébihordozót (10. ábra).

Az ülésalapot leszerelése

- Távolítsa el a Base Fix Baby 0+ biztonsági ülést.
- Nyomja be mindkét oldalon az Isofix csatlakoztatók kioldó gombját. Helyes kioldás esetén piros színű kijelzés jelenik meg (11. ábra).
- Vegye le az biztonsági ülésalapot az autó üléséről.
- Hajtsa vissza a támasztó rudat az alap alsó részére, majd rögzítse.

Karbantartás

- A műanyag részeket szappanos langyos vízzel és puha törülkövel tisztítsa. Ne használjon dörzshatású tisztítókat vagy oldószereket.

Milí Rodičia, Gratulujeme!

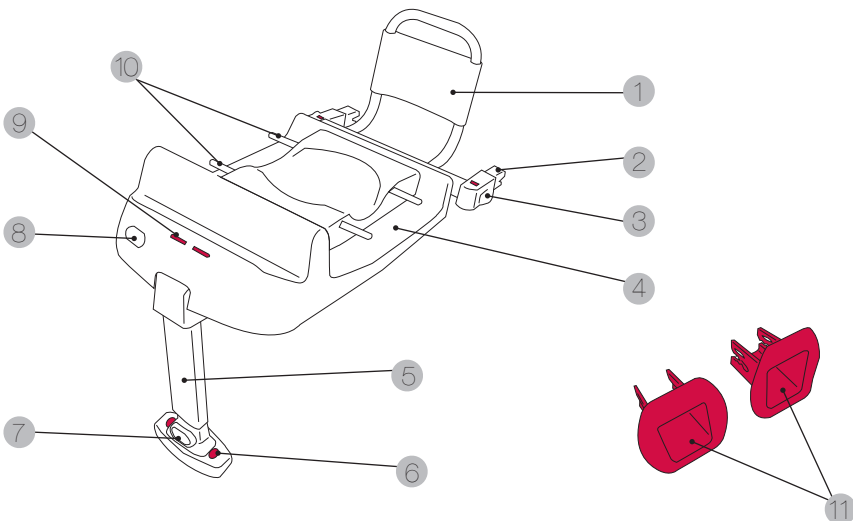
Spoločnosť CASUALPLAY vám ďakuje za dôveru prejavenu kúpou základne Base Fix Baby 0+.

Výrobok sme navrhli, vyrobili a homologizovali podľa najprísnejších bezpečnostných noriem. Brali sme ohľad aj na jednoduchosť jeho použitia, no na dosiahnutie optimálneho výsledku potrebujeme vašu spoluprácu.

Pred namontovaním základne Base Fix Baby 0+ do vozidla si pozorne prečítajte tieto pokyny. Bezpečnosť vášho dieťaťa závisí od jej správneho použitia. V prípade pochybností sa obráťte na nás (pozri zadnú časť návodu).

Oboznámte sa s Base Fix Base Fix Baby 0+

- | | |
|---------------------------------------------|----------------------------------------------|
| 1. Oporná platforma | 7. Tlačidlo na nastavenie opornej tyče |
| 2. Konektory isofix | 8. Tlačidlo na vytiahnutie konektorov isofix |
| 3. Tlačidlo na rozopnutie konektorov isofix | 9. Indikátor ukotvenia vajíčka |
| 4. Základňa | 10. Kotviace body |
| 5. Oporná tyč | 11. Vodiace drážky Isofix |
| 6. Farebný ukazovateľ opornej tyče | |



Pozor! ZÁKLADŇA Base Fix Baby 0+ JE KOMPATIBILNÁ VÝHRADNE S AUTOSEDAČKAMI Base Fix Baby 0+.

Pozor! Nikdy nevkładajte základnú časť sedačiek na sedačky s predným AIRBAGom bez toho, aby ste ho predtým odpojili.

Upozornenie

1. Tento systém ochrany dieťaťa vo vozidle patrí do kategórie „SEMIUNIVERZÁL“ a je vhodný na vloženie do vozidiel a polôh sedačky uvedených v zozname vozidiel vnútri tohto balenia.
2. Ostatné vozidlá a polohy sedačky môžu byť tiež vhodné na použitie s týmto systémom.
3. V prípade pochybnosti sa obráťte na výrobcu alebo predajcu.

Upozornenie

1. Toto je SYSTÉM ISOFIX PRE DETI. Schválené podľa nariadenia č. 44, dodatok 5, séria úprav 04, na všeobecné použitie vo vozidlách vybavených kotviacim systémom ISOFIX.
2. Dá sa nastaviť vo vozidlách s polohami schválenými ako „polohy ISOFIX“ (ako je uvedené v návode k vozidlu), vo funkcii v kategórii sedačky pre dieťa a ukotvení.
3. Hmotnostná skupina a veľkosť ISOFIXu, na ktoré je mechanizmus určený, je: 0 – 13 kg a trieda E.

Upozornenia a bezpečnostné poznámky

- **Návod treba počas používania odložiť do vnútra Base fix Base Fix Baby 0+.**
- **Pred použitím výrobku si pozorne prečítajte návod a odložte si ho pre prípad použitia v budúcnosti. Ak sa ním nebudete riadiť, môžete ohroziť bezpečnosť dieťaťa.**
- Base Fix Baby 0+ tvorí spolu s Base Fix Baby 0+ autosedačku spadajúcu do skupiny 0+ (do 13 kg).
- Nikdy nevkładajte základnú časť sedačiek na sedačky s predným AIRBAGom bez toho, aby ste ho predtým odpojili.
- Bezpečná poloha základne je na zadnom sedadle vozidla.
- Neupravujte pôvodný výrobok.
- Po nehode treba základňu skontrolovať alebo vymeniť.
- Skontrolujte, či sklopné sedadlo alebo dvere vozidla nemôžu základňu nejakou poškodiť.
- Vnútro vozidla sa vplyvom slnečných lúčov vyhreje na vysokú teplotu.

- Odporúčame nepoužívanú základňu zakryť, aby ste sa vyhli popáleniu dieťaťa.
- Popruhy nesmú byť nikdy prekrútené.
 - Detskú autosedačku používajte aj na krátke trasy a nikdy nenechávajte dieťa vnútri auta bez dozoru.
 - Vždy, keď základňu neplánujete používať, vyberte ju z vozidla a odložte ju mimo dosah detí.
 - Odporúčame bezpečne zaistiť alebo podoprieť všetku batožinu alebo predmety, ktoré by v prípade kolízie mohli spôsobiť zranenie.
 - Bezpečnosť výrobku garantujeme prvému kupcovi, nepoužívajte sedačky ani bezpečnostné prvky, ktoré už boli používané.
 - Ostatní pasažieri musia mať tiež zapnutý bezpečnostný pás, pretože v prípade nehody ich môže hodiť dopredu a môžu dieťaťu spôsobiť zranenie.
 - Pravidelne kontrolujte pracku, popruhy sedačky Base Fix Baby 0+ a ostatné prvky, ktoré by sa v dôsledku používania mohli posunúť alebo opotrebovať.
 - Nezabúdajte, že za bezpečnosť dieťaťa zodpovedáte vy.

Návod na použitie

Pripevnenie základne Baby fix Base Fix Baby 0+

DÔLEŽITÉ: Umiestnenie kotviacich bodov systému ISOFIX nájdete v návode na použitie vozidla. V prípade pochybností sa obráťte na predajcu.

- Umiestnite úchytky pred oba kotviace body ISOFIX, ktoré sa nachádzajú medzi sedacou časťou a operadlom (obr. 1).

UPOZORNENIE: Pokiaľ je vozidlo vybavené týmito konektormi, nie je potreba ich montovať.

- Rozložte opornú tyč (obr. 2).
- Stlačte tlačidlo na vytiahnutie konektorov Isofix (obr. 3) na prednej časti základne.
- Položte základňu Base Fix Baby 0+ na sedadlo vozidla. Nastavte konektory základne pred kotviace body Isofix vo vozidle a zapnite ich, v každom z konektorov Isofix na základni sa objaví zelená značka (obr. 4), ktorá značí, že body boli správne zapnuté. Potiahnutím skontrolujte, či pevne držia.
- Následne zatlačte základňu Base Fix Baby 0+ proti sedadlu (obr. 5), kým ju pevne nepripevníte proti operadlu sedadla vozidla.
- Napokon upravte dĺžku opornej tyče stlačením tlačidla na jej nastavenie (obr. 6) a ťahajte ju, kým sa nebude dotýkať dlážky vozidla (obr. 7). Správne zapojenie potvrdí zelený indikátor na opornej tyči (obr. 8).
- Skontrolujte, či je oporná tyč zablokovaná a drží na svojom mieste, nehýbe sa nahor ani nadol.

UPOZORNENIE: Skontrolujte, či sa oporná tyč správne upevnená v jednej z regulovacích polôh.

Pripevnenie autosedačky Base Fix Baby 0+

- Rukoväť sedačky Base Fix Baby 0+ dajte do prepravnej polohy.
- Otočte Base Fix Baby 0+ proti smeru jazdy a nastavte ju nad kotviace body základne.
- Zatlačte Base Fix Baby 0+ proti základni, ozve sa cvaknutie a na prednej časti základne sa objavia dva indikátory zelenej farby (obr. 9).
- Skontrolujte, či je základňa pevne pripojená potiahnutím sedačky Base Fix Baby 0+ nahor.

Odopnutie autosedačky Base Fix Baby 0+

- Potiahnite za uvoľňovací mechanizmus, ktorý sa nachádza na operadle Base Fix Baby 0+. Indikátory na prednej časti základne Base Fix Baby 0+ zmenia farbu na červenú, čo značí správne odpojenie (obr. 10).
- Potiahnite sedačku nahor (obr. 11).
- Odpojenie základne

Odpojenie autosedačky Base Fix Baby 0+.

- Potiahnite za tlačidlá na oboch stranách konektorov. Ak ste to urobili správne, objaví sa červená značka (obr. 12).
- Vyberte základňu autosedačky.
- Zložte opornú tyč k spodnej časti a upevnite ju.

Údržba

- Plastové časti základne umyte handrou namočenou vo vlažnej mydlovej vode. Nepoužívajte abrazívne ani rozpúšťacie čistiace prostriedky.

Gratulacje dla rodziców!

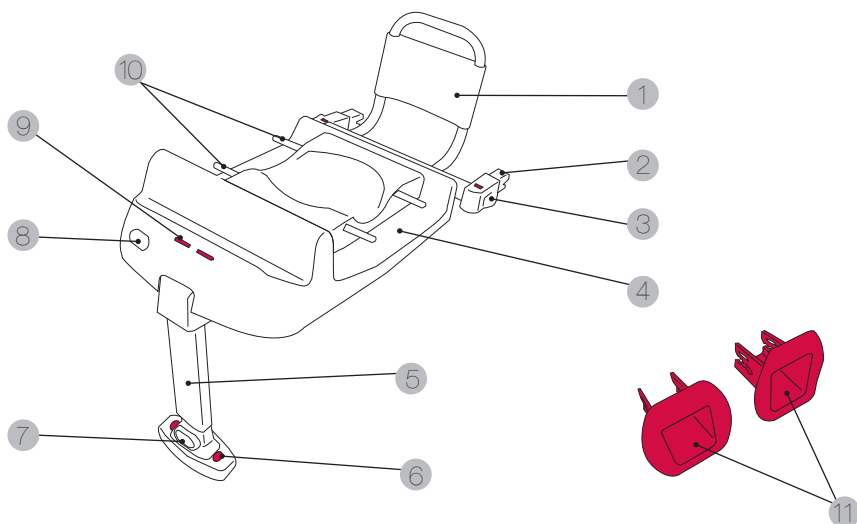
CASUALPLAY dziękuję Państwu za zaufanie okazane poprzez zakup Podstawy fix Base Fix Baby 0+.

Zaprojektowaliśmy, wyprodukowaliśmy i homologowaliśmy ten produkt zgodnie z najbardziej restrykcyjnymi przepisami bezpieczeństwa. Wzięliśmy również pod uwagę łatwość obsługi, ale potrzebujemy Państwa pomocy, by uzyskać optymalne funkcjonowanie podstawy i fotelika bezpieczeństwa.

Prosimy o uważne przeczytanie tej instrukcji obsługi przed zainstalowaniem Podstawy fix Base Fix Baby Zero w pojeździe. Bezpieczeństwo Państwa dziecka zależy od właściwego użycia w/w produktu. W razie jakichkolwiek wątpliwości prosimy o skontaktowanie się z nami (zobacz tylną część okładki niniejszych instrukcji).

Zapoznaj się z Podstawą fix Base Fix Baby 0+

- | | |
|---------------------------------------|------------------------------------------|
| 1. Oparcie podstawy | 7. Przycisk do regulacji podpórki |
| 2. Zaczepy Isofix | 8. Przycisk do wysuwania zaczepów ISOfix |
| 3. Przycisk zwalnający zaczepy Isofix | 9. Wskaźnik zamocowania nosidełka |
| 4. Podstawa | 10. Punkty zaczepowe |
| 5. Podpórka | 11. Uchwyty ISOfix |
| 6. Wskaźnik koloru podpórki | |



Uwaga! Podstawa fix Base Fix Baby 0+ PASUJE WYŁĄCZNIE DO NOSIDEŁEK SAMOCHODOWYCH Base Fix Baby 0+.

Uwaga! Nigdy nie należy mocować podstawy na siedzeniach wyposażonych w przednią PODUSZKĘ POWIETRZNĄ bez jej wcześniejszego odłączenia.

Uwaga

1. To urządzenie przytrzymujące dla dzieci należące do kategorii „CZĘŚCIOWO UNIWERSALNEJ” nadaje się do instalowania w pojazdach oraz dla pozycji siedzeń podanych na liście pojazdów wewnątrz niniejszego opakowania.
2. Inne pojazdy i pozycje siedzeń również mogą nadawać się do zastosowania tego urządzenia przytrzymującego.
3. W razie wątpliwości prosimy skontaktować się z producentem lub sprzedawcą.

Uwaga

1. To jest SYSTEM ISOFIX DLA DZIECI, dopuszczony zgodnie z Normą nr 44, dodatkiem 5, seria poprawek 04, do ogólnego zastosowania w pojazdach wyposażonych w system punktów zamocowania ISOFIX.
2. Będzie pasował do pojazdów z pozycjami dopuszczonymi jako „pozycje ISOFIX” (tak, jak to zostanie szczegółowo objaśnione w instrukcji obsługi pojazdu), w zależności od kategorii siedzenia dla dziecka i zamocowań.
3. Niniejsze urządzenie jest przeznaczone dla następującej grupy wagowej i rodzaju rozmiarów ISOFIX: 0 - 13 kg, Klasa E.

Ostrzeżenia i uwagi dotyczące bezpieczeństwa

- **Podstawa fix Base Fix Baby 0+ PASUJE WYŁĄCZNIE DO NOSIDEŁEK SAMOCHODOWYCH Base Fix Baby 0+**
- **Nigdy nie należy mocować podstawy na siedzeniach wyposażonych w przednią PODUSZKĘ POWIETRZNĄ bez jej wcześniejszego odłączenia.**
- Podstawa fix Base Fix Baby 0+ wraz z nosidełkiem Base Fix Baby 0+ to urządzenie przytrzymujące dla dzieci należące do Grupy 0+ (o wadze do 13 kg).
- Nigdy nie należy mocować podstawy na siedzeniach wyposażonych w przednią PODUSZKĘ POWIETRZNĄ bez jej wcześniejszego odłączenia.
- Najbezpieczniejszą pozycją dla podstawy jest zamocowanie na tylnym

siedzeniu pojazdu.

- Oryginalny sprzęt nie powinien być zmieniany.
- Po wypadku podstawa powinna zostać poddana przeglądowi lub wymieniona na nową.
- Należy upewnić się, by składane siedzenia lub drzwi pojazdu nie mogły uszkodzić żadnego z elementów podstawy.
- Pod działaniem promieniowania słonecznego temperatura w samochodzie wzrasta do bardzo dużych wartości. Zalecane jest przykrywanie podstawy, kiedy nie jest ona w użyciu, by zapobiec poparzeniu dziecka.
- Paski nie powinny nigdy być poskręcane.
- Należy zawsze stosować urządzenie przytrzymujące dla dzieci, nawet podczas krótkich tras i nigdy nie należy pozostawiać dziecka bez opieki w samochodzie.
- Należy wyjąć podstawę z pojazdu wtedy, kiedy nie będzie używana i trzymać ją z dala od dzieci.
- Zalecane jest, aby wszelkie bagaże lub inne przedmioty, które mogłyby spowodować obrażenia w przypadku kolizji, były właściwie zabezpieczone i zamocowane.
- Gwarantujemy bezpieczeństwo produktu wtedy, kiedy jest on używany przez pierwszego właściciela, dlatego nie należy stosować używanych fotelików ani urządzeń bezpieczeństwa.
- Pozostali pasażerowie pojazdu powinny również podróżować przypięci pasem bezpieczeństwa, ponieważ w razie wypadku mogą zostać rzuconi i spowodować obrażenia u niemowlęcia.
- Należy regularnie kontrolować sprzączkę, paski nosidełka Base Fix Baby 0+ i pozostałe elementy, które mogłyby zostać rozregulowane lub doznać uszkodzeń w związku z używaniem produktu.
- Należy pamiętać o tym, że odpowiadają Państwo za bezpieczeństwo dziecka.

Instrukcja obsługi

Mocowanie Podstawy fix Base Fix Baby 0+

WAŻNE: Należy zapoznać się z instrukcją obsługi pojazdu w celu zlokalizowania położenia punktów zamocowania systemu ISOFIX. W razie wątpliwości proszę skontaktować się ze swoim dealerem samochodowym.

- Umieścić mocowania naprzeciwko zaczepów ISOFIX znajdujących się między siedziskiem a oparciem fotela (rys. 1).

UWAGA: Jeśli oryginalne wyposażenie pojazdu zawiera już w/w haki zaczepowe, ich montaż nie jest konieczny.

- Wysunąć podpórkę (rys. 2).
- Nacisnąć przycisk do wysuwania zaczepów Isofix (rys. 3) znajdujący się z przodu podstawy.
- Umieścić Podstawę fix Base Fix Baby 0+ na siedzeniu pojazdu. Ustawić zaczepy

podstawy na przeciwko zaczepów Isofix pojazdu i zamocować je, obydwa zaczepy Isofix podstawy zostaną zaznaczone na zielono (rys. 4), potwierdzając w ten sposób prawidłowe zamocowanie. Należy sprawdzić, czy zaczepy zostały prawidłowo zamocowane pociągając za podstawę.

- Następnie docisnąć Podstawę fix Base Fix Baby 0+ do siedzenia (rys. 5) aż będzie ściśle przylegała do oparcia siedzenia pojazdu.
- Na koniec należy wyregulować długość podpórki naciskając przycisk do regulacji podpórki (rys. 6) i wysuwając ją, aż oprze się o podłogę pojazdu (rys. 7). Okienka po bokach podpórki zapalą się na zielono potwierdzając prawidłowe zamocowanie (rys. 8).
- Sprawdzić, czy podpórka została zablokowana i czy utrzymuje się w swoim położeniu, czy nie wysuwa się lub nie chowa.

UWAGA: Należy sprawdzić, czy podpórka została prawidłowo zamocowana w jednym z położeń.

Mocowanie nosidełka Base Fix Baby 0+

- Ustawić uchwyt nosidełka Base Fix Baby 0+ w pozycji do przewożenia.
- Umieścić nosidełko Base Fix Baby 0+ tyłem do kierunku jazdy nad punktami zaczepowymi podstawy.
- Docisnąć nosidełko Base Fix Baby 0+ do podstawy, usłyszymy charakterystyczny dźwięk zatrzaśnięcia, a dwa okienka znajdujące się z przodu podstawy zostaną zaznaczone na zielono (rys. 9).
- Sprawdzić, czy nosidełko zostało prawidłowo przymocowane do podstawy pociągając za nosidełko Base Fix Baby 0+ w górę.

Zdejmowanie nosidełka Base Fix Baby 0+

- Unieść w górę płytkę mechanizmu zwalniającego znajdującą się z tyłu oparcia nosidełka Base Fix Baby 0+. Obydwa okienka z przodu Podstawy fix Base Fix Baby 0+ zapalą się na czerwono, potwierdzając odłączenie podstawy (rys. 10).
- Unieść nosidełko do góry (rys.11).

Zdejmowanie podstawy

- Zdjąć nosidełko samochodowe Base Fix Baby 0+ z podstawy.
- Nacisnąć obydwa przyciski znajdujące się po bokach zaczepów. Jeżeli podstawa została prawidłowo odłączona od siedzenia, okienka w zaczepach zostaną zaznaczone czerwonym kolorem (rys. 12).
- Zdjąć podstawę z siedzenia.
- Złożyć podpórki i zamocować ją pod podstawą.

Utrzymanie

- Myć plastikowe części podstawy przy pomocy szmatki zmoczonej w letniej wodzie z płynem. Nie należy stosować żrących środków czyszczących ani rozpuszczalników.