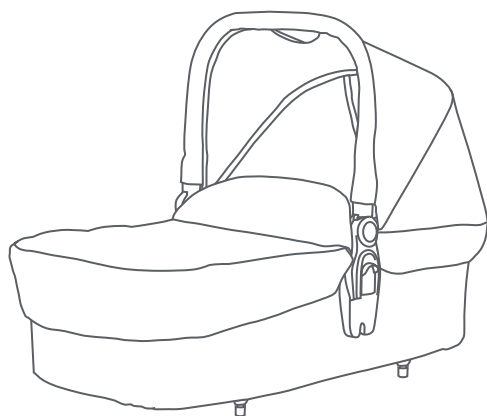


casualplay

casualplay Cot



Instrucciones

Instruccions

Instructions

Instructions

Istruzioni

Instruções

Anweisungen

Instrukce

Utasítások

Pokyny

Instrukcja

Gebruiksaanwijzingen

Инструкции

ES: Conserve su recibo de compra para poder ejercer sus derechos como consumidor.
CAT: Conservi el seu rebut de compra per poder tindre els seus drets com a consumidor.
EN: Keep up your receipt in order to exercise your right as a consumer.
FR: Gardez votre ticket de caisse, afin de faire valoir vos droits de consommateur.
IT: Conservate lo scontrino fiscale o la prova d'acquisto per poter esercitare i vostri diritti come consumatori.
PT: Guarde o recibo como prova de compra e para futuras reclamações.
DE: Behalten Sie ihre Einkaufsticket, um ihren Rechts als Käufer auszuüben.
CS: Uschovejte si doklad o zaplacení pro uplatnění Vašich spotřebitelských práv.
HU: Órizzze meg a pénztári bizonylatot a fogyasztási jog érvényesítése érdekében.
SK: Uschovejte si doklad o zaplacení pre uplatnenie Vašich spotrebiteľských práv.
PL: Zachowaj rachunek zakupu, aby móc korzystać z praw konsumenta.
NL: Bewaar uw betalingsbewijs om aanspraak te kunnen maken op de garantievoorwaarden.
RU: Сохраните Ваш чек, чтобы иметь возможность воспользоваться правами потребителя.

ES: La empresa se reserva el derecho a efectuar modificaciones en el producto con respecto a lo descrito en este manual de instrucciones.

CAT: L'empresa es reserva el dret a efectuar modificacions en el producte pel que fa al descrit en aquest manual d'instruccions.

EN: The company reserves the right to make alterations to the product with regards to the description included in this instruction manual.

FR: L'entreprise se réserve le droit de modifier le produit par rapport à ce qui est décrit dans ce manuel d'instructions.

IT: L'azienda si riserva il diritto di apportare modifiche al prodotto rispetto a quanto descritto nel presente manuale di istruzioni.

PT: A empresa reserva-se o direito de efectuar modificações no produto relativamente ao descrito neste manual de instruções.

DE: Das Unternehmen behält sich das Recht vor, Änderungen in Bezug auf das in dieser Bedienungsanleitung beschriebene Produkt vorzunehmen.

CS: Výrobce si vyhrazuje právo změň výrobku s ohledem na popis uvedený v této uživatelské příručce.

HU: A gyártó fenntartja a jogot, hogy a jelen használati utasításban leírtaktól eltérő módosításokat hajtsen végre a terméken.

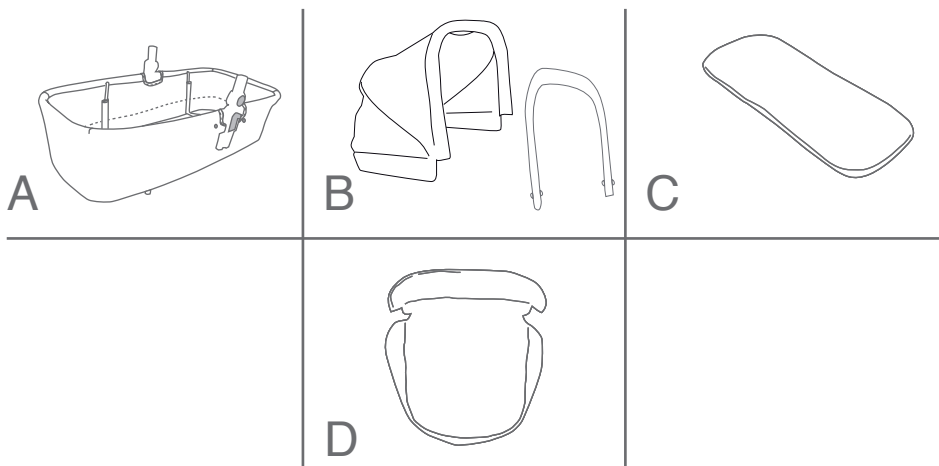
SK: Spoločnosť si vyhradzuje právo zmeniť produkt v porovnaní s opisom v tomto návode.

PL: Firma zastrzega sobie prawo do dokonywania zmian w produkcie opisanym w niniejszej instrukcji obsługi.

NL: Het bedrijf behoudt zich het recht om wijzigingen aan te brengen aan het product die betrekking hebben op de omschrijvingen in deze handleiding.

RU: Компания оставляет за собой право вносить изменения в продукт в соответствии с указанным в данной инструкции по использованию.

Contenido; Contingut; Content; Contenu; Contenido; Conteúdo; Inhalt; Obsah; Tartalom; Obsah; Zawartość; Inhoud; Содержание



ES Componentes

A. Cuerpo; B. capota;
C. colchón; D. cubrepies

CAT Components

A. Cos; B. capota;
C. matalàs; D. cubrepieus

EN Components

A. Body; B. hood;
C. Mattress; D. Foot muff

FR Composants

A. Corps; B. capote;
C. Matelas; D. Couvre-pieds

IT Componenti

A. Corpo; B. cappottina;
C. Materasso; D. Copripiedi

PT Componentes

A. Corpo; B. capota;
C. Colchão; D. Cobre-pés

DE Bauteile

A. Körper; B. verdeck;
C. Matratze; D. Fußabdeckung

CS Komponenty

A: Tělo; B. boudička;
C. Matrace; D. Přikrývka nohou

HU Alkatrészek

A. test; B. tető;
C. Szivacs betét; D. Lábvédő

SK Zloženie

A. Telo; B. strieška;
C. Matrac; D. Nánožník

PL Części

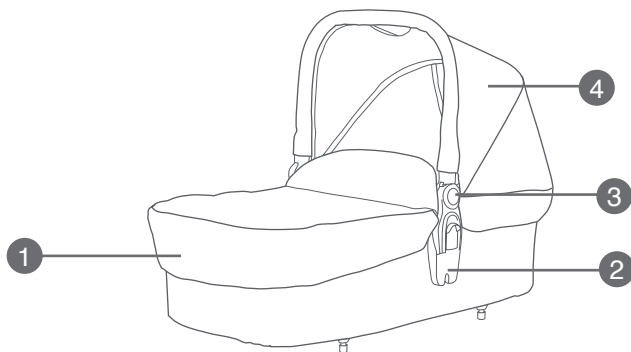
A. Ciało; B. budka;
C. Materacyk; D. Osłona na nóżki

NL Onderdelen

A. Lichaam; B. reiswieg;
C. Matras; D. Voetzak

RU Компоненты

A. тело; B. капюшон;
C. Матрас; D. Покрывало для ног



ES

- 1 - Cubrepiés extraíble
- 2 - Anclajes Unisystem
- 3 - Pulsadores de accionamiento de la capota
- 4 - Capota de tres posiciones

CAT

- 1 - Cobrepeus extraíble.
- 2 - Anclatges Unisystem.
- 3 - Polsadors d'accionament de la capota.
- 4 - Capota de tres posicions.

EN

- 1 - Removable foot cover
- 2 - Unisystem fasteners
- 3 - Buttons to activate the hood
- 4 - Carrycot with three positions

FR

- 1 - Tablier amovible
- 2 - Points d'ancrage Unisystem
- 3 - Boutons poussoir réglage de la capote
- 4 - Capote trois positions

IT

- 1 - Coprigambe estraibile
- 2 - Sistema di ancoraggio Unisystem
- 3 - Pulsanti per l'azionamento della cappottina
- 4 - Cappottina a tre posizioni

PT

- 1 - Colcha extraível
- 2 - Fixações Unisystem
- 3 - Teclas de accionamento da capota
- 4 - Capota de três posições

DE

- 1 - Abnehmbarer Fusack
- 2 - Unisystem-Verankerungen
- 3 - Druckknpfe zur Verdeckbettigung
- 4 - Verdeck mit drei Stellungen

HU

- 1 - Levehet lbzsk
- 2 - Unisystem rgzitelem
- 3 - Tetmkdtet nyomgombok
- 4 - Hromlls tet

SK

- 1 - Snmatel'ny kryt na nohy
- 2 - Ukotvenie Unisystem
- 3 - Tlaidl na sklopenie strieky
- 4 - Strieka nastavitel'na do troch polh

CS

- 1 - Snmatel'ny nnonk.
- 2 - Kotven Unisystem
- 3 - Tlatka k manipulaci s boudkou.
- 4 - Trpolohova boudka.

PL

- 1 - Ściągana osłona na nogi
- 2 - Zaczepy Unisystem
- 3 - Przyciski regulacji budki
- 4 - Trzypozycyjna budka

NL

- 1 - Uitschuifbaar Quilts
- 2 - Ankers Unisystem
- 3 - Push-bediening van de kap
- 4 - Spray drie posities

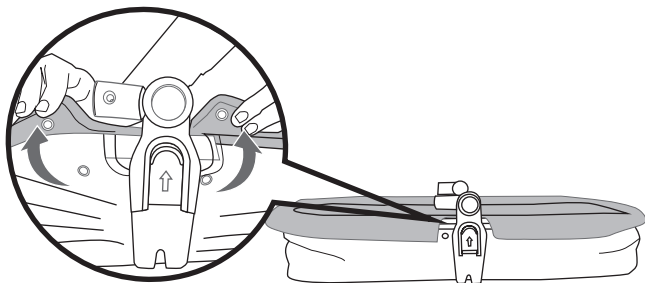
RU

- 1 - Сменная накидка
- 2 - Универсальное крепление Unisystem
- 3 - Кнопки на капюшоне
- 4 - Капюшон с тремя позициями

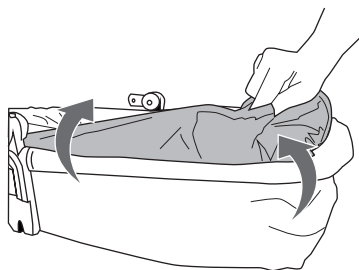
1

DESPLEGADO DEL CAPAZO CASUALPLAY COT // DESPLEGAT DEL CABÀS CASUALPLAY COT // UNFOLDING THE CASUALPLAY COT CARRYCOT // DÉPLIAGE DE LA NACELLE CASUALPLAY COT // APERTURA DELLA NAVICELLACASUALPLAYCOT//AUSEINANDERKLAPPENDERCASUALPLAY COT -BABYSCHALE // DESDOBRAGEM DA ALCOFA CASUALPLAY COT // ROZLOŽENÍ LŮŽKACASUALPLAY COT//ACASUALPLAYCOT MÓZESKOSÁR KINYITÁSA // ROZLOŽENIE CASUALPLAY COT // ROZKŁADANIE GONDOLI CASUALPLAY COT // OPENVOUWEN VAN DE CASUALPLAY COT REISWIEG // РАСКЛАДЫВАНИЕ ЛЮЛЬКИ CASUALPLAY COT

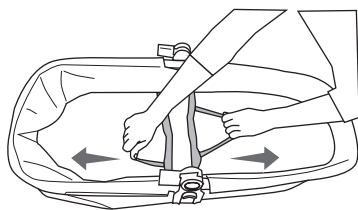
1



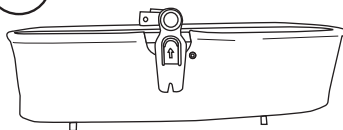
2



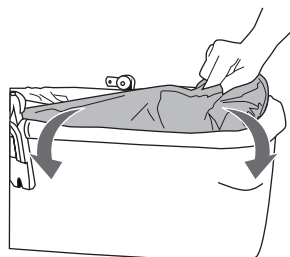
3



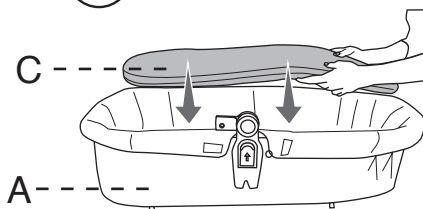
4



5



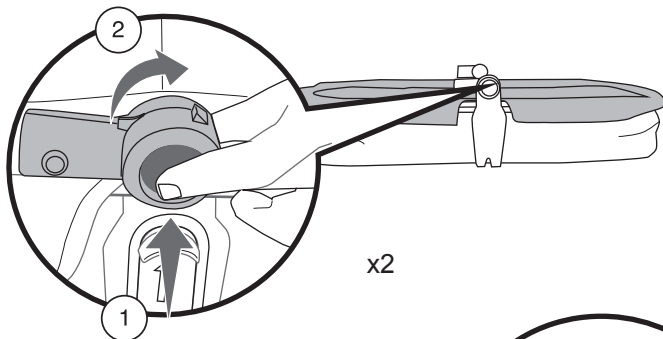
6



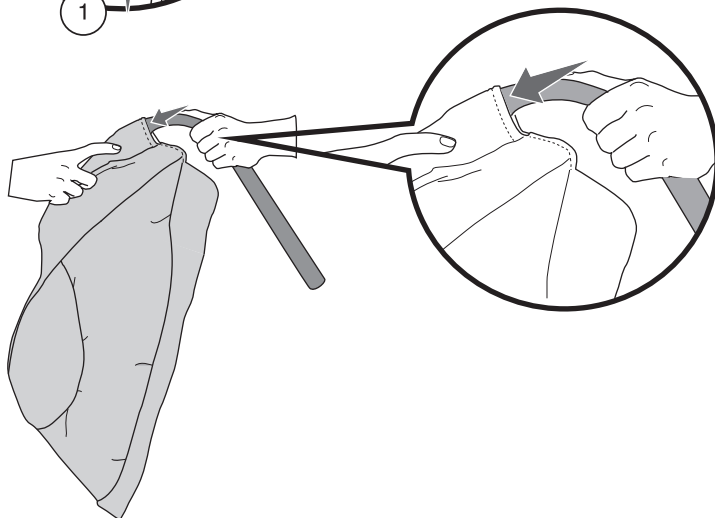
2

CAPOTA // CAPOTA // HOOD // CAPOTE // CAPOTTINA // CAPOTA // HAUBE // ÍŠKY // FELHELYEZÉSE // STRIEŠKY // BUDKI // KAP // КАПОТА

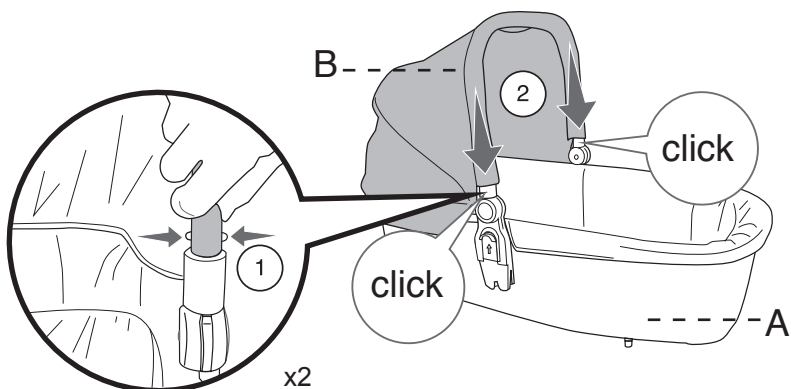
1

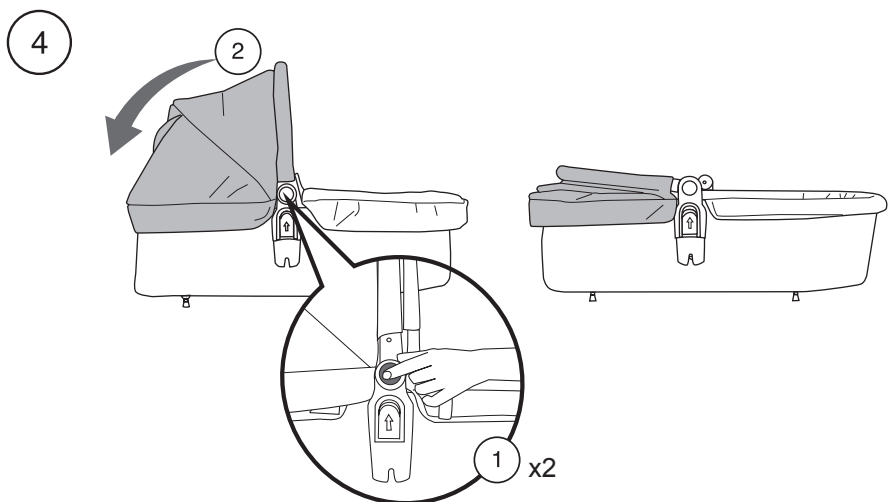


2

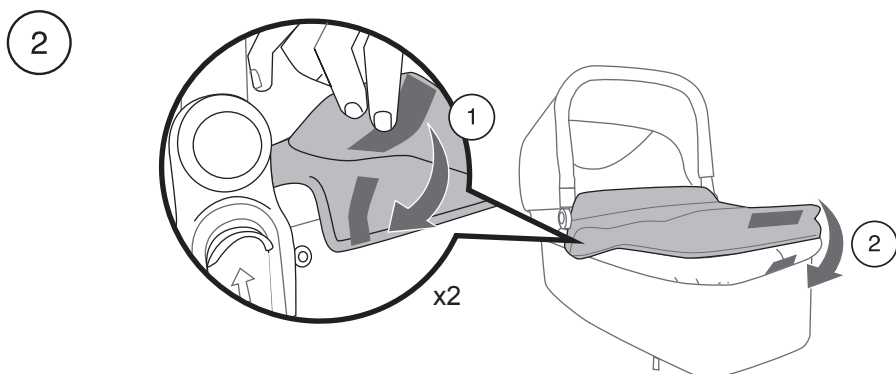
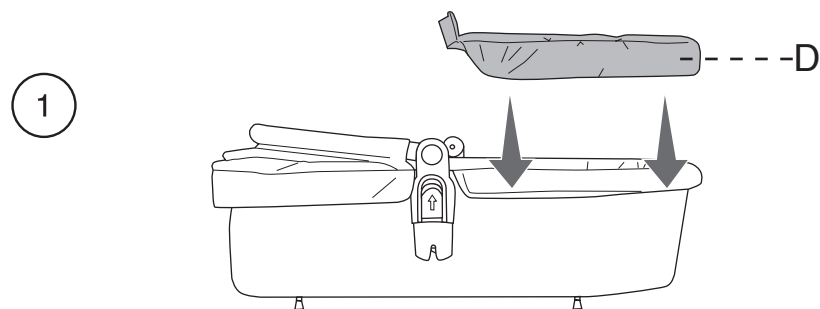


3



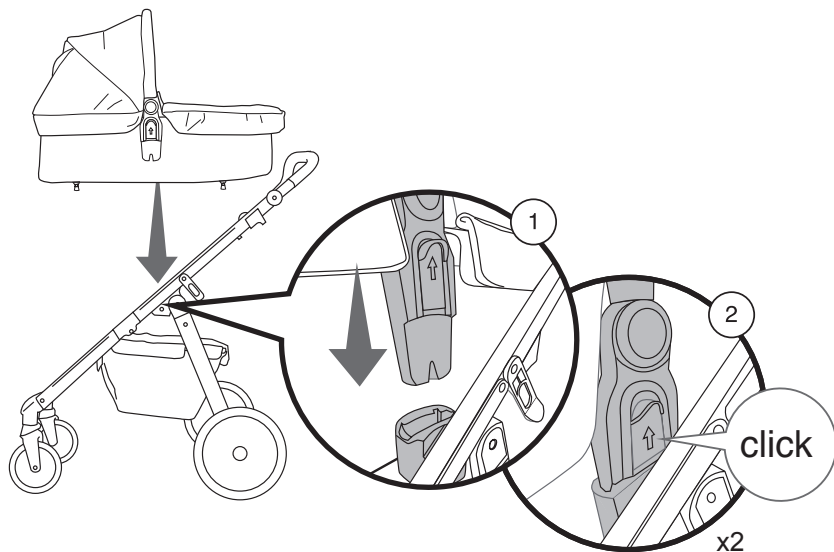


3
 CUBREPIÉS // CUBREPEUS // FOOT COVER // TABLIER // COPRIGAMBE
 // FUSSSACK // COBRE PÉS // NÁNOŽNÍK // LÁBZSÁK // KRYT NA NOHY
 // POKROWIEC NA NOGI // DEKJE VOOR DE VOETJES // НАКИДКА ДЛЯ
 НОЖЕК



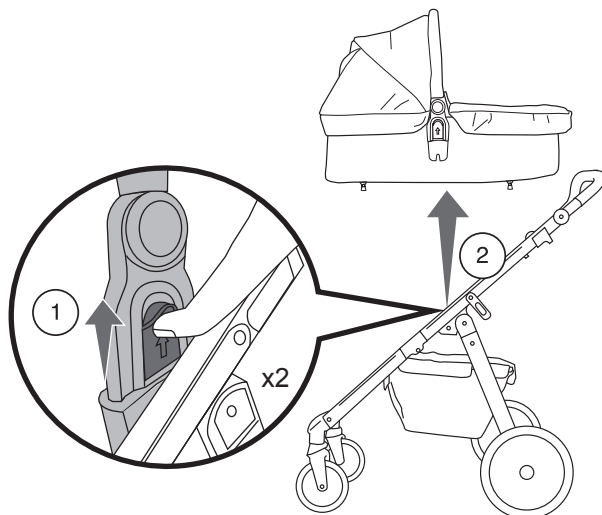
4

SUJECIÓN EN UNA SILLA CASUALPLAY // SUBJECCIÓ A UNA CADIRA CASUALPLAY // FITTING ONTO A CASUALPLAY PUSHCHAIR // MONTAGE SUR UNE POUSETTE CASUALPLAY // MONTAGGIO SU UN TELAIO CASUALPLAY // BEFESTIGUNG AUF EINEM CASUALPLAY FAHRGESTELL // FIXAÇÃO NUMA CADEIRA CASUALPLAY // PŘIPEVNĚNÍ KE KOČÁRKU CASUALPLAY // RÖGZÍTÉS EGY CASUALPLAY BABAKOCSIBAN // UPEVNENIE NA KOČÍKU CASUALPLAY // MOCOWANIE NA WÓZKU CASUALPLAY // BEVESTIGING OP EEN CASUALPLAY KINDERWAGEN // ФИКСАЦИЯ НА КОЛЯСКЕ CASUALPLAY



5

DESINSTALAR // DESINSTAL·LACIÓ // REMOVAL // ENLEVER // DISINSTALLARE // DESINSTALAR // ABMONTIEREN // ODSTRANIT // LESZERELÉSE // DEMONTÁŽ // DEMONTÁŽ // DEMONTAGE // ПАЗБОПКА



IMPORTANTE: LEER LAS INSTRUCCIONES CUIDADOSAMENTE ANTES DEL USO Y MANTENERLAS PARA FUTURAS CONSULTAS.

ADVERTENCIA! Este producto es apropiado solamente para niños que no puedan sentarse por sí solos, girarse y que no puedan empujarse a sí mismos con sus manos y rodillas. Máximo peso del niño: 9 kg.

ADVERTENCIA! Este producto solamente es apropiado para niños que no pueden sentarse por sí solos.

ADVERTENCIA! No dejar al niño desatendido.

ADVERTENCIA! No utilizar si falta cualquier parte o está rota o desgarrada.

ADVERTENCIA! No dejar a otros niños jugar desatendidos cerca del capazo.

ADVERTENCIA! Nunca utilizar el capazo sobre un soporte.

ADVERTENCIA! No usar un colchón más grueso de 20 mm.

ADVERTENCIA! Utilizar solamente sobre una superficie firme, horizontal, nivelada y seca.

- Este capazo esta concebido para niños desde el nacimiento hasta 9kg de peso.
- Utilizar solamente componentes facilitados o recomendados por el fabricante.
- No utilice el capazo cerca del fuego u otras fuentes de calor, tales como barras radiantes eléctricas, fuegos de gas, etc.
- Revise regularmente el fondo y las partes móviles para detectar signos de desgaste.
- Siga las instrucciones de lavado para las partes textiles de la silla, déjelas secar correctamente antes del plegado. Actúe del mismo modo si la silla ha sido expuesta a condiciones de humedad para evitar la formación de moho.
- Limpie las partes plásticas con un jabón suave y agua tibia.
- Antes de transportar o levantar el Casualplay Cot, asegure que el asa está en la posición correcta de uso.

El CASUALPLAY COT sólo se utiliza en las siguientes combinaciones:

CASUALPLAY COT + LOOP

CASUALPLAY COT + KUDU

CASUALPLAY COT + KUDU 4

CASUALPLAY COT + LIVI

CASUALPLAY COT + LOOPi

IMPORTANT - Llegir aquestes instruccions acuradament abans de l'ús i mantenir per a futures consultes.

ADVERTÈNCIA! Aquest producte és apropiat només per a nens que no es puguin asseure per si sols ni girar-se, i que no es puguin empènyer a si mateixos amb les mans i els genolls. Màxim pes del nen: 9 kg.

ADVERTÈNCIA! Aquest producte només és apropiat per a nens que no poden seure per si sols.

ADVERTÈNCIA! No deixar al nen desatès.

ADVERTÈNCIA! No utilitzar si falta qualsevol part o està trencada o feta malbé.

ADVERTÈNCIA! No deixar a altres nens jugar desatesos prop del cabàs.

ADVERTÈNCIA! Mai utilitzar el cabàs sobre un suport.

ADVERTÈNCIA! No utilitzar un matalàs més gruix de 20 mm.

ADVERTÈNCIA! Utilitzar només sobre una superfície ferma, horitzontal, anivellada i seca.

- Aquest cabàs està concebut per a nens des del naixement fins 9kg de pes.
- Utilitzar només components facilitats o recomanats pel fabricant.
- No utilitzeu el cabàs prop del foc o altres fonts de calor, com ara barres radiants elèctriques, focs de gas, etc.
- Revisar regularment el fons i les parts mòbils per detectar signes de desgast.
- Segueixi les instruccions de rentat per a les parts tèxtils de la cadira, deixi-les assecar correctament abans del plegat. Actui de la mateixa manera si la cadira ha estat exposada a condicions d'humitat per evitar la formació de floridura.
- En les parts plàstiques usi una esponja amb aigua tèbia i un detergent suau.
- Abans de transportar o aixecar el Casualplay Cot, asseguri què la nansa està a la posició correcta d'ús.

El CASUALPLAY COT només és pot utilitzar en les següents combinacions:

CASUALPLAY COT + LOOP

CASUALPLAY COT + KUDU

CASUALPLAY COT + KUDU 4

CASUALPLAY COT + LIVI

CASUALPLAY COT + LOOPi

IMPORTANT — Read the instructions carefully before use and keep them for future reference.

WARNING! This product is suitable only for a child who cannot sit up unaided, roll over and cannot push itself up on its hands and knees. Maximum weight of the child : 9 kg.

WARNING! This product is only suitable for a child who cannot sit up unaided.

WARNING! Do not leave your child unattended.

WARNING! Do not use if any part is broken, torn or missing.

WARNING! Do not let other children play unattended near the carry cot.

WARNING! Never use the carry cot on a stand.

WARNING! Do not add a mattress thicker than 20 mm.

WARNING! Use only on a firm, horizontal level and dry surface

- This carrycot is designed for children from birth up to 9 kg.
- Use only replacement parts supplied or approved by the manufacturer.
- Be aware of the risk of open fire and other source of strong heat, such as electric bar fires, gas fires, etc., in the near vicinity of carry cot.
- Regularly check the handles and the base of your carrycot for signs of wear and tear.
- Follow the washing instructions for the fabric parts of the pushchair, let them dry fully before folding. Do the same if the pushchair has been exposed to damp conditions to prevent mould from forming.
- Use a sponge with warm water and mild detergent on the plastic parts.
- Before carrying or lifting Casualplay Cot, make sure that the handle is in the correct position of use.
- Carrying handles shall be left out of the pram body during use.
- No additional mattress shall be added unless recommended by the manufacturer.

This CASUALPLAY COT shall only be used in the following combinations:

CASUALPLAY COT + LOOP

CASUALPLAY COT + KUDU

CASUALPLAY COT + KUDU 4

CASUALPLAY COT + LIVI

CASUALPLAY COT + LOOPi

IMPORTANT — Lire les instructions suivantes attentivement avant utilisation et les conserver pour les besoins ultérieurs de référence.

AVERTISSEMENT! Cet article convient pour un enfant qui ne sait pas s'asseoir seul, rouler sur lui-même ni se redresser en appui sur les mains et les genoux.

Poids maximal de l'enfant : 9 kg

AVERTISSEMENT! Cet article convient pour un enfant qui ne sait pas s'asseoir seul.

AVERTISSEMENT! Ne pas laisser l'enfant sans surveillance.

AVERTISSEMENT! Ne pas utiliser si l'un des éléments est cassé, déchiré ou manquant.

AVERTISSEMENT! Ne pas laisser d'autres enfants jouer sans surveillance à proximité du couffin.

AVERTISSEMENT! Ne jamais poser le couffin sur un support.

AVERTISSEMENT! Ne pas ajouter de matelas ayant une épaisseur supérieure à 20 mm.

AVERTISSEMENT! Ne poser que sur une surface plane, horizontale, ferme et sèche.

- Cette nacelle est conçue pour des enfants de la naissance à 9 kg.
- Utiliser exclusivement les pièces de rechange fournies ou agréées par le fabricant.
- Éviter les flammes ouvertes et autres sources de forte chaleur, comme les feux d'origine électrique ou gazeuse, etc., à proximité immédiate du couffin.
- Contrôler régulièrement les anses et le fond de votre nacelle pour déceler d'éventuels signes d'usure ou de détérioration.
- Suivez les instructions de lavage pour les parties en textile de la poussette, laissez-les sécher correctement avant le pliage. Agissez de la même manière si la poussette a été exposée à l'humidité afin d'éviter la formation de moisissures..
- Pour les parties en plastique, utilisez une éponge avec de l'eau tiède et un détergent neutre.
- S'assurer que l'anse est dans la bonne position d'utilisation, avant de soulever la Casualplay Cot.

Ce CASUALPLAY COT ne doit être utilisé que dans les combinaisons suivantes:

CASUALPLAY COT + LOOP

CASUALPLAY COT + KUDU

CASUALPLAY COT + KUDU 4

CASUALPLAY COT + LIVI

CASUALPLAY COT + LOOPi

IMPORTANTE - Leggere attentamente le istruzioni prima dell'uso e conservarle per futuro riferimento.

AVVERTENZA! Questo prodotto è adatto a un bambino che non è in grado di stare seduto autonomamente, di girarsi e di tirarsi su appoggiandosi alle mani e alle ginocchia. Peso massimo del bambino: 9 kg.

AVVERTENZA! Questo prodotto è adatto a un bambino che non è in grado di stare seduto autonomamente.

AVVERTENZA! Non lasciare il bambino incustodito.

AVVERTENZA! Non utilizzare se una qualsiasi parte è rotta, strappata o mancante.

AVVERTENZA! Non lasciare che altri bambini giochino senza sorveglianza vicino alla sacca porta bambini.

AVVERTENZA! Non usare mai la sacca porta bambini su un supporto.

AVVERTENZA! Non aggiungere un materasso con spessore maggiore di 20 mm.

AVVERTENZA! Utilizzare soltanto su una superficie stabile, orizzontale, piana e asciutta.

- Questo portabebè può essere utilizzato dalla nascita fino ai 9 kg di peso.
- Utilizzare soltanto parti di ricambio fornite o approvate dal fabbricante.
- Tenere conto del rischio di fiamme libere e altre sorgenti di calore forte, come barreelettriche per griglia, stufe a gas, ecc. nelle immediate vicinanze della sacca porta bambini.
- Controllare regolarmente i manici e il fondo della navicella per individuare eventuali segni di danneggiamento o usura.
- Seguire le istruzioni di lavaggio per le parti in tessuto e lasciarle asciugare correttamente prima di chiudere il passeggino. Seguire lo stesso procedimento se il passeggino è stato esposto a condizioni di umidità, per evitare la formazione di muffa.
- Per le parti in plastica usare una spugna imbevuta di acqua tiepida e un detergente delicato.
- Assicurarci che il maniglione sia nella corretta posizione di impiego, prima di effettuare il sollevamento della Casualplay Cot.

Questo CASUALPLAY COT deve essere utilizzato solo nelle seguenti combinazioni:

CASUALPLAY COT + LOOP

CASUALPLAY COT + KUDU

CASUALPLAY COT + KUDU 4

CASUALPLAY COT + LIVI

CASUALPLAY COT + LOOPi

IMPORTANTE – Ler cuidadosamente as instruções antes de usar e guardá-las para futura referência.

AVISO! Este produto destina-se apenas a crianças que não se consigam sentar sozinhas, rolar sobre si próprias ou apoiar sobre as mãos e os joelhos. Peso máximo da criança 9 kg.

AVISO! Este produto é destinado a crianças que não consigam sentar-se sozinhas.

AVISO! Não deixar a criança sem vigilância.

AVISO! não utilizar se alguma parte estiver partida, solta ou faltar.

AVISO! Não deixar que outras crianças brinquem, sem vigilância, na proximidade da alfofa.

AVISO! Nunca colocar a alfofa sobre um suporte.

AVISO! Não colocar um colchão de espessura superior a 20 mm.

AVISO! Cocolar apenas sobre superfícies planas, horizontais, firmes e secas.

- Esta alfofa está concebida para crianças desde o nascimento até 9kg de peso.
- Utilizar unicamente peças de substituição fornecidas ou recomendadas pelo fabricante.
- Evitar aproximar a alfofa de chamas e outras fontes de calor, como aquecedores eléctricos ou a gás, etc.
- Verifique regularmente as asas e o fundo da sua alfofa para detectar sinais de danos e desgastes.
- Siga as instruções de lavagem para as partes têxteis da cadeira e deixe-as secar completamente antes de dobrar. Proceda do mesmo modo se a cadeira tiver sido exposta a condições de humidade para evitar a formação de mofo.
- Nas partes plásticas use uma esponja com água morna e um detergente suave.
- Certifique-se de que a alça esteja na posição de uso correta antes de erguer a Casualplay Cot.

Este CASUALPLAY COT devem ser utilizados apenas nas seguintes combinações:

CASUALPLAY COT + LOOP

CASUALPLAY COT + KUDU

CASUALPLAY COT + KUDU 4

CASUALPLAY COT + LIVI

CASUALPLAY COT + LOOPi

WICHTIG – Lesen Sie die Anweisungen vor Gebrauch der Ware sorgfältig, und bewahren Sie sie für spätere Rückfragen auf.

WARNUNG! Dieses Produkt ist nur für ein Kind geeignet, das sich noch nicht selbst aufsetzen bzw. auf die Seite rollen oder sich auf Hände und Knie stützen kann. Höchstgewicht des Kindes 9 kg.

WARNUNG! Dieses Produkt ist nur für ein Kind geeignet, das sich noch nicht selbst aufsetzen kann.

WARNUNG! Lassen Sie Ihr Kind nicht unbeaufsichtigt.

WARNUNG! Verwenden Sie die Tragetasche nicht, wenn Teile gebrochen oder eingerissen sind oder fehlen.

WARNUNG! Lassen Sie andere Kinder nicht unbeaufsichtigt in der Nähe der Tragetasche spielen.

WARNUNG! Die Tragetasche nie auf einem Ständer benutzen.

WARNUNG! Nur Matratzen bis zu einer Dicke von 20 mm einlegen.

WARNUNG! Nur auf einem festen, waagerechten, trockenem Untergrund verwenden.

- Dieser Korb ist nur für Kinder von der Geburt an bis zu 9kg Körpergewicht geeignet.
- Verwenden Sie nur Ersatzteile, die vom Hersteller geliefert oder anerkannt sind.
- Beachten Sie die Risiken, die von offenem Feuer und anderen Hitzequellen wie elektrischen Heizgeräten, Gasflammen usw. ausgehen, wenn sich diese in unmittelbarer Nähe der Tragetasche befinden.
- Überprüfen Sie regelmäßig die Griffe und den Boden Ihrer Babywanne, um Anzeichen von Schäden und Verschleiß zu entdecken.
- Lassen Sie sie vor dem Zusammenklappen richtig trocknen. Gehen Sie genauso vor, wenn der Sportwagen Feuchtigkeit ausgesetzt gewesen ist, um Schimmelbildung zu vermeiden.
- Befolgen Sie die Waschanleitungen für die Textilteile des Sportwagens.
- Vergewissern Sie sich, dass der Tragegriff sich in der korrekten Position befindet, bevor die Casualplay Cot angehoben wird.

Dieses CASUALPLAY COT ist nur in den folgenden Kombinationen zu verwenden:

CASUALPLAY COT + LOOP

CASUALPLAY COT + KUDU

CASUALPLAY COT + KUDU 4

CASUALPLAY COT + LIVI

CASUALPLAY COT + LOOPi

DŮLEŽITÉ: Před použitím si přečtěte pozorně návod a uschovejte pro pozdější nahlédnutí.

UPOZORNĚNÍ! Tento výrobek je vhodný jen pro dítě, které se neumí samo posadit, pře-točit se nebo se zvednout na ruce a kolena. Maximální hmotnost dítěte: 9 kg.

UPOZORNĚNÍ! Tento výrobek je vhodný jen pro dítě, které si neumí samo sednout.

UPOZORNĚNÍ! Nenechávejte své dítě bez dozoru.

UPOZORNĚNÍ! Nepoužívejte, jestliže je některá z částí zlomená, natržená nebo chybí.

UPOZORNĚNÍ! Nenechávejte další děti hrát si bez dozoru v blízkosti přenosného lůžka.

UPOZORNĚNÍ! Nikdy nepokládejte toto přenosné lůžko na nosnou konstrukci.

UPOZORNĚNÍ! Nevkládejte matraci o tloušťce větší než 20 mm.

UPOZORNĚNÍ! Používejte pouze na pevném, vodorovném a suchém povrchu.

- Toto lůžko je určeno pro děti od narození do hmotnosti 9 kg.
- Používejte pouze náhradní díly dodávané nebo schválené výrobcem.
- Uvědomte si nebezpečí otevřeného ohně a jiného zdroje silného tepla, např. elektrických topných panelů, plynových sporáků atd. v blízkosti přenosného lůžka.
- Pravidelně kontrolujte dno a úchyty korbičky, zda nejsou poškozeny či opotřebovány.
- U textilních částí kočárku postupujte dle návodu k praní, před složením nechte řádně vyschnout. Stejným způsobem postupujte i v případě vystavení kočárku vlhkosti, aby se zamezilo vzniku plísně.
- Plastové části se čistí houbou a vlažnou vodou a jemným saponátovým prostředkem.
- Před zvednutím koše Casualplay Cot se ujistěte, že rukojeť je ve správné poloze.

Tento CASUALPLAY COT se použijí pouze v těchto kombinacích:

CASUALPLAY COT + LOOP

CASUALPLAY COT + KUDU

CASUALPLAY COT + KUDU 4

CASUALPLAY COT + LIVI

CASUALPLAY COT + LOOPi

FONTOS: A termék használata előtt figyelmesen olvassa el az utasításokat, és őrizze meg őket későbbi felhasználás céljából.

FIGYELEM! Ez a termék azon gyermekek számára alkalmas, akik még nem tudnak saját maguktól felülni, saját maguktól megfordulni, vagy kezükre és térdükre támaszkodva felállni. A gyermek maximális súlya: 9 kg.

FIGYELEM! Ez a termék kizárólag olyan gyermekeknél használható, akik maguktól még nem tudnak felülni.

FIGYELEM! Soha ne hagyja a gyermeket felügyelet nélkül.

FIGYELEM! Ne használja, ha valamelyik része hiányzik, törött vagy el van szakadva.

FIGYELEM! E hagyjon más gyermekeket felügyelet nélkül játszani a mózeskosár mellett.

FIGYELEM! Soha ne használja a mózeskosarat állványon.

FIGYELEM! Ne használjon 20mm esnél vastagabb matracot.

FIGYELEM! A mózeskosarat szilárd, vízszintesen sík és száraz felületre kell helyezni.

- Ez a mózeskosár újszülött kortól 9 kg súlyig használható.
- Ezt a babakocsit egy gyermek szállítására tervezték.
- Ne használjon olyan kiegészítőket vagy alkatrészeket, melyeket a gyártó nem hagyott jóvá.
- Mindig figyeljen az esetleges tűz, és egyéb hőforrások által keltett veszélyekre, mint például fűtőtestek, gázégők, stb., amikor azok a mózeskosár mellett találhatóak.
- Rendszeresen ellenőrizze a mózeskosár füleit és alját az esetleges sérülések és elhasználódás jelei miatt.
- Kövesse a babakocsi textil részeinek mosási utasításait, és összehajtás előtt hagyja őket megszáradni. Járjon el hasonló módon, ha a babakocsi benedvesedett, hogy elkerülje a penészképződést.
- A műanyag részekhez használjon egy langyos vizes, gyenge tisztítószeres szivacsot.
- A Casualplay Cot megemelése előtt győződjön meg arról, hogy a fogantyú a megfelelő helyzetben van.

Ez CASUALPLAY COT akkor használható a következő kombinációkban:

CASUALPLAY COT + LOOP

CASUALPLAY COT + KUDU

CASUALPLAY COT + KUDU 4

CASUALPLAY COT + LIVI

CASUALPLAY COT + LOOPi

DÔLEŽITÉ – Pred použitím prečítajte pozorne tento návod a uschovajte ho pre budúcu potrebu.

UPOZORNENIE! Tento výrobok je vhodný iba pre dieťa, ktoré sa nevie samo posadiť, pretočiť alebo sa zdvihnúť na ruky a kolená. Maximálna hmotnosť dieťaťa : 9 kg.

UPOZORNENIE! Tento výrobok je vhodný iba pre dieťa, ktoré sa nevie samo posadiť.

UPOZORNENIE! Nenechávajte vaše dieťa bez dozoru.

UPOZORNENIE! Nepoužívajte, ak niektorá časť je zlomená, roztrhnutá alebo ak chýba.

UPOZORNENIE! Nedovoľte iným deťom, aby sa hrali bez dozoru v blízkosti prenosnej tašky.

UPOZORNENIE! Nikdy nepoužívajte prenosnú tašku so stojanom.

UPOZORNENIE! Nevkladajte matrac s hrúbkou väčšou ako 20 mm.

UPOZORNENIE! Používajte len na pevnom, vodorovnom a suchom povrchu.

- Táto vanička je určená pre deti od narodenia po dosiahnutie hmotnosti 9 kg.
- Používajte len náhradné dielce dodávané alebo schválené výrobcom.
- Pozor na nebezpečenstvo otvoreného ohňa alebo iných zdrojov silného tepla ako sú elektrické ohrievacie telesá, plynové kachle a pod., v blízkosti prenosnej tašky.
- Pravidelne kontrolujte držadlá a dno vaničky, aby ste včas odhalili známky poškodenia alebo opotrebovania.
- Riadte sa pokynmi na pranie uvedenými na textilných častiach kočíka, pred zložením ich nechajte poriadne uschnúť. Takisto postupujte, ak bol kočík vo vlhkom prostredí, aby ste zamedzili vytvoreniu plesne.
- Plastové časti čistite špongiou namočenou vo vlažnej vode s jemným čistiacim prostriedkom.
- Prepričajte se, da je ročaj za prenašanje v pravilnem položaju za uporabo, preden košaro Casualplay Cot dvignete.

Tento CASUALPLAY COT sa uplatňujú iba v týchto kombináciách:

CASUALPLAY COT + LOOP

CASUALPLAY COT + KUDU

CASUALPLAY COT + KUDU 4

CASUALPLAY COT + LIVI

CASUALPLAY COT + LOOPi

WAŻNE — Przed użytkowaniem dokładnie przeczytać niniejszą instrukcję i zachować ją na przyszłość.

OSTRZEŻENIE! Produkt ten przeznaczony jest wyłącznie dla dzieci, które nie potrafią samodzielnie usiąść, obrócić się lub przyjąć pozycję “na czworakach”.

Maksymalna masa dziecka: 9 kg.

OSTRZEŻENIE! Ten produkt przeznaczony jest wyłącznie dla dzieci, które nie potrafią samodzielnie usiąść.

OSTRZEŻENIE! Nie pozostawiać dziecka bez opieki.

OSTRZEŻENIE! Nie używać gondoli, jeśli jakkolwiek jej część jest uszkodzona, zużyta lub zaginęła.

OSTRZEŻENIE! Nie dopuszczać do zabawy dzieci w pobliżu gondoli bez opieki, Nie stawiać gondoli na stojaku.

OSTRZEŻENIE! Nie stosować materacyka grubszego niż 20 mm.

OSTRZEŻENIE! Stawiać wyłącznie na stabilnej, poziomej i suchej powierzchni.

- Ta gondola jest przeznaczona dla dzieci w wieku od urodzenia do maksymalnej wagi 9 kg.
- Używać wyłącznie części zamiennych dostarczonych lub zatwierdzonych przez producenta.
- Ostrzeżenie o ryzyku związanym z otwartym ogniem i innymi silnymi źródłami ciepła, jak piecyki elektryczne, piecyki gazowe itp., działającymi w pobliżu gondoli.
- Należy okresowo kontrolować stan uchwytów i dna gondoli, aby sprawdzić, czy nie wykazują oznak uszkodzenia lub zużycia.
- Należy przestrzegać instrukcji dotyczących prania części tekstylnych wózka i pozwolić im dobrze wyschnąć przed złożeniem. Postępować tak samo, jeżeli wózek znajdował się pod wpływem działania wilgoci w celu zapobieżenia tworzeniu się pleśni.
- Do czyszczenia części plastikowych używać gąbki zmoczonej w letniej wodzie i łagodnego płynu do mycia.
- Przed transportem lub podniesieniem Casualplay Cot, upewnij się, że uchwyt jest w prawidłowej pozycji jazdy.

To CASUALPLAY COT mogą być stosowane tylko w następujących kombinacjach:

CASUALPLAY COT + LOOP

CASUALPLAY COT + KUDU

CASUALPLAY COT + KUDU 4

CASUALPLAY COT + LIVI

CASUALPLAY COT + LOOPi

BELANGRIJK — Lees de gebruiksaanwijzing zorgvuldig door en bewaar deze voor later gebruik.

WAARSCHUWING! Dit product is alleen geschikt voor een kind dat niet zonder hulp kan zitten of omrollen en zich niet kan opduwen op handen en knieën.

Maximum gewicht van het kind: 9 kg

WAARSCHUWING! Dit product is alleen geschikt voor een kind dat niet zonder hulp kan zitten;

WAARSCHUWING! Laat uw kind niet zonder toezicht

WAARSCHUWING! Niet gebruiken als onderdelen kapot of gescheurd zijn of ontbreken.

WAARSCHUWING! Laat geen andere kinderen zonder toezicht in de buurt van de reiswieg spelen

WAARSCHUWING! Gebruik deze reiswieg nooit op een onderstel.

WAARSCHUWING! Gebruik geen matras dikker dan 20mm.

WAARSCHUWING! Alleen gebruiken op een stevig, stabiel, horizontaal en droog oppervlak.

- Deze reiswieg is bedoeld voor baby's vanaf hun geboorte tot aan een gewicht van 9 kilo.
- Gebruik alleen vervangende onderdelen die de fabrikant levert of toestaat.
- Wees u bewust van het risico van open vuur en andere hittebronnen vlakbij de reiswieg, zoals straalkachels, gaskachels en dergelijke.
- De draaglussen en bodem van de reiswieg moeten regelmatig worden gecontroleerd op beschadiging en slijtage.
- Volg de wasinstructies voor de stoffen onderdelen van het stoeltje, laat ze goed drogen alvorens ze op te plooiën. Ga op dezelfde wijze te werk als het stoeltje aan vocht werd blootgesteld om schimmelvorming te voorkomen.
- Reinig de plastic onderdelen met een zachte zeep en lauw water.
- Verzeker u ervan dat de draagbeugel in de correcte gebruiksstand staat voordat u de Casualplay Cot optilt.

Dit CASUALPLAY COT wordt alleen gebruikt in de volgende combinaties:

CASUALPLAY COT + LOOP

CASUALPLAY COT + KUDU

CASUALPLAY COT + KUDU 4

CASUALPLAY COT + LIVI

CASUALPLAY COT + LOOPi

ВАЖНО: Внимательно прочтите инструкцию перед использованием изделия и сохраните ее для будущих консультаций.

ПРЕДУПРЕЖДЕНИЕ! Данное изделие предназначено для детей, которые не способны садиться самостоятельно, переворачиваться или вставать, опираясь на руки и колени. Максимальный вес ребенка: 9 кг.

ПРЕДУПРЕЖДЕНИЕ! Это изделие предназначено только для детей, которые не могут садиться сами.

ПРЕДУПРЕЖДЕНИЕ! Не оставлять ребенка без присмотра.

ПРЕДУПРЕЖДЕНИЕ! Не пользоваться, если отсутствует, сломана или испорчена какая-либо деталь.

ПРЕДУПРЕЖДЕНИЕ! Не оставлять без присмотра детей, играющих возле люльки-переноски.

ПРЕДУПРЕЖДЕНИЕ! Никогда не ставить люльку-переноску с ребенком на какую-либо подставку.

ПРЕДУПРЕЖДЕНИЕ! Не использовать матрасик шириной более 20 мм.

ПРЕДУПРЕЖДЕНИЕ! Использовать только на устойчивой, горизонтальной, ровной и сухой поверхности.

- Эта люлька предназначена для детей с самого рождения до достижения веса 9 кг.
- Используйте только запасные части, поставленные или предоставленные изготовителем.
- Всегда учитывайте риск, который вызывает огонь и другие источники тепла, такие как отопительные приборы, газовые горелки, и т.д., когда они находятся возле люльки.
- Регулярно проверяйте ручки и дно люльки-переноски для того, чтобы выявить признаки износа и повреждения.
- Следуйте инструкциям стирки текстильных деталей сиденья, полностью высушивая их перед складыванием. Также следует просушить сиденье при попадании влаги во избежание образования плесени.
- Пластмассовые детали мойте с мягким мылом и теплой водой.
- Прежде чем поднимать люльку Casualplay Cot, убедитесь, что ручка находится в правильном положении.

Этот CASUALPLAY COT должен быть использован только в следующих комбинациях:

CASUALPLAY COT + LOOP

CASUALPLAY COT + KUDU

CASUALPLAY COT + KUDU 4

CASUALPLAY COT + LIVI

CASUALPLAY COT + LOOPi

The logo for casualplay, featuring the word "casualplay" in a white, lowercase, sans-serif font centered within a dark gray square.

casualplay

PLAY S.A.

Ronda Boada Vell, 6

08184 Palau-Solità i Plegamans

Barcelona - Spain

Tel: +34 938 648 027

Fax: +34 938 648 491

play@play.es

www.casualplay.com



900 150 346